

Міністерство освіти і науки України  
Національний університет біоресурсів і природокористування України  
ВП НУБіП України «Бережанський агротехнічний інститут»  
ВШТІІ Академія прикладних наук у Познані (Польща)  
Університет третього віку у Громадці (Польща)  
Університет економіки у Бидгощі (Польща)  
Економіко-гуманітарний університет у Варшаві (Польща)  
Жешувський університет (Польща)  
Поморська Академія в Слупську (Польща)  
Познанський університет економіки та бізнесу (Польща)  
Гартмут Дюбек Товариство економічного і структурного розвитку з обмеженою  
відповідальністю (Німеччина)  
Хмельницький національний університет  
ВП НУБіП України «Ніжинський агротехнічний інститут»  
ЗВО «Подільський державний університет»  
Прикарпатський національний університет ім. В. Стефаника  
Державний біотехнологічний університет м. Харків



Матеріали VIII Міжнародної науково-практичної конференції  
**«Сталий розвиток аграрної сфери: інженерно-економічне  
забезпечення»** присвяченої 65-річчю ВП НУБіП України  
**«Бережанський агротехнічний інститут»**



**Бережани – 2024**

*Рекомендовано Вченою радою ВП НУБіП України «Бережанський агротехнічний інститут»  
(Протокол № 8 від 30.04. 2024 року)*

*Рецензенти:*

*І. Ф. Баланюк, доктор економічних наук, професор  
М. В. Диха, доктор економічних наук, професор  
А. Д. Чикуркова, доктор економічних наук, професор*

*Редакційна колегія:*

*д.е.н., професорка Д. І. Шеленко (голова); dr. n. sp. Grzegorz Konieczny (замісник); dr. n. e. Paulina Kolisnichenko, к.е.н., доцентка Т. О. Гуренко; к.е.н. М. Р. Куляк; к.е.н., доцентка М. С. Пономарьова*

*Відповідальна за випуск:*

*докторка економічних наук, професорка С. М. Судомир*

**«Сталий розвиток аграрної сфери: інженерно-економічне забезпечення»**, матеріали VIII Міжнародної науково-практичної конференції присвяченої 65-річчю ВП НУБіП України «Бережанський агротехнічний інститут». Запоріжжя: ФО-П Однорог Т.В., 2024. С. 218.

У збірнику вміщено матеріали VIII Міжнародної науково-практичної конференції **«Сталий розвиток аграрної сфери: інженерно-економічне забезпечення»** присвяченої 65-річчю ВП НУБіП України «Бережанський агротехнічний інститут», що відбулася 10 квітня 2024 року у ВП НУБіП України «Бережанський агротехнічний інститут».

Збірник охоплює основні напрями інженерно-економічних наук.

Для науковців, викладачів, аспірантів, студентів закладів вищої освіти.

Автори опублікованих матеріалів несуть повну відповідальність за підбір, точність наведених фактів, цитат, галузевої термінології, імен власних та інших відомостей.

*@ ВП НУБіП України «Бережанський агротехнічний інститут»*

## ЗМІСТ

<b>РОЗДІЛ 1. ІННОВАЦІЙНІ АСПЕКТИ ЕКОЛОГІЗАЦІЇ РОЗВИТКУ АГРАРНОЇ СФЕРИ УКРАЇНИ</b>		10
<b>Гловин Надія</b>	Порушення еколого-біологічної резистентності медоносних бджіл та використання їх як індикатор забрудненості довкілля	10
<b>Глива Ольга</b>	Правові передумови екологізації агропромислового комплексу України	13
<b>Мартиненко Жанна</b>	Створення екологічної мережі – як метод збереження біорізноманіття флори природоохоронних територій	15
<b>Павлів Олег</b>	Проблеми та перспективи екологізації агровиробництва в Україні	17
<b>РОЗДІЛ 2. РОЗВИТОК ОБЛІКОВО–АНАЛІТИЧНОГО МЕХАНІЗМУ В УМОВАХ ТРАНСФОРМАЦІЇ ЕКОНОМІЧНОЇ СИСТЕМИ</b>		20
<b>Баланюк Іван, Кузьмін Тетяна, Бойчук Тетяна</b>	Основні можливості та ризики застосування цифрових хмарних технологій в обліку	20
<b>Боднар Ореста</b>	Облік доходів відповідно до вимог міжнародних стандартів	23
<b>Дяк Богдан</b>	Фінтех в Україні: шлях до стабільності	25
<b>Лиско Оксана, Баланюк Іван, Лиско Володимир</b>	Обліково-аналітичне забезпечення управління витратами підприємств	27
<b>Сливінська Оксана</b>	Обліково-аналітичне забезпечення аналізу результатів діяльності	29
<b>Стемковська Ірина</b>	Особливості ведення електронного документообігу суб'єктами господарювання в сучасних умовах	32
<b>РОЗДІЛ 3. СОЦІАЛЬНО–ЕКОНОМІЧНИЙ РОЗВИТОК АГРАРНОЇ СФЕРИ ЕКОНОМІКИ УКРАЇНИ</b>		34
<b>Бойчук Ярослав</b>	Адаптивні шляхи розвитку сільськогосподарських підприємств	34
<b>Габор Володимир</b>	Маркетингова діяльність у сфері послуг	36
<b>Диха Марія, Диха Валерій</b>	Активізація можливостей використання деривативів на аграрному та енергетичному ринках України	38
<b>Донецький Ігор</b>	Сільське господарство у повоєнний період: від військових зруйнувань до економічного відновлення	43

<b>Герчанівська Світлана</b>	Стратегія розвитку сільськогосподарських підприємств в умовах невизначеності	45
<b>Górska Magdalena, Konieczny Grzegorz, Kolisnichenko Paulina</b>	Вибір інноваційно-інвестиційного напрямку розвитку гнучкості підприємства	47
<b>Гурська Ірина</b>	Організаційно-економічні особливості функціонування підприємств аграрного підприємства	49
<b>Жибак Мирон</b>	Управління біоресурсами в аграрному секторі як соціально- економічна категорія	51
<b>Кулаєць Марія</b>	Продовольча безпека як головний стратегічний пріоритет економічного розвитку аграрної сфери України	53
<b>Літвінов Віталій</b>	Організаційно-економічні особливості трудової мотивації в сільськогосподарських підприємствах	55
<b>Судомир Світлана</b>	Світовий досвід господарювання та впровадження інновацій в аграрний сектор економіки	58
<b>Христенко Галина, Паскевич Андрій</b>	Роль ринку зерна України в забезпеченні глобальної продовольчої безпеки	60
<b>Шеленко Діана, Бойчук Андрій</b>	Стратегічні пріоритети стимулювання розвитку соціального підприємництва на селі	62
<b>Ярема Любов</b>	Пріоритетні напрями формування конкурентних переваг суб'єктів агробізнесу	64
<b>РОЗДІЛ 4. ТУРИЗМ В КОНТЕКСТІ СУЧАСНОГО СОЦІАЛЬНО-ЕКОНОМІЧНОГО РОЗВИТКУ УКРАЇНИ</b>		66
<b>Герасимів Зоряна</b>	Особливості досліджень в рекреалогії	66
<b>Луговий Богдан</b>	Туристичний потенціал Івано-Франківської області та рекреаційні ресурси	68
<b>Островська Надія</b>	Відкриті можливості для розвитку зеленого (сільського) туризму в Україні	70
<b>Підлужна Олена</b>	Туризм в Україні: проблеми та перспективи розвитку	72
<b>Соловей Ірина</b>	Стратегічні перспективи відновлення економічного потенціалу туризму в Україні	74
<b>РОЗДІЛ 5. МЕНЕДЖМЕНТ СТАЛОГО РОЗВИТКУ</b>		76
<b>Бондаренко Ігор, Жигулін Олександр</b>	Антикризова й інформаційна логістика бізнес-процесів	76

<b>Єлецький Володимир</b>	Модель удосконалення організації системи мотивації персоналу установи	78
<b>Копчак Юрій, Савчин Вікторія</b>	Вплив воєнного стану на зміни в сучасному управлінні підприємством	80
<b>Федуняк Ігор</b>	Організаційна структура як основна складова управління підприємством	82
<b>Чикуркова Алла, Дідух Сергій</b>	Дослідження ресурсного потенціалу та системи управління ефективністю на засадах синергетики	84
<b>РОЗДІЛ 6. СУЧАСНІ ТЕНДЕНЦІЇ ВИКОРИСТАННЯ ТЕХНОЛОГІЙ ТА ТЕХНІКИ ДЛЯ ВИРОБНИЦТВА ПРОДУКЦІЇ АПК</b>		87
<b>Єлецька Тетяна</b>	Валіметрична оцінка якості та безпеки молока	87
<b>РОЗДІЛ 7. ОРГАНІЗАЦІЙНО–ТЕХНІЧНІ ПРОБЛЕМИ ЕНЕРГЕТИКИ</b>		90
<b>Бунько Василь, Дарморіс Петро, Бунько Назарій</b>	Використання осцилограм для налаштування інтелектуального пристрою релейного захисту та автоматизації	90
<b>Бунько Василь, Кондрат Олександр, Глубіш Анатолій</b>	Використання інтелектуальних лічильників для обліку електричної енергії	92
<b>Бунько Василь, Козирський Володимир</b>	Дослідження термомеханічних характеристик нітінолу для його використання в системах генерації електричної енергії	94
<b>Петро Дарморіс, Бунько Назарій, Гарасимчук Анастасія</b>	Цифровий спосіб електротехнічних вимірювань заземлюючих пристроїв	96
<b>Клендій Петро, Хорошук Ярослав</b>	Аналіз асинхронного двигуна електроventильатора зерносушильного агрегату в ANSYS MAXWELL RMXprt	98
<b>Клендій Петро Хорошук Святослав</b>	Діагностика стану електродвигунів на основі спектрального аналізу	100
<b>Потапенко Микола, Лещій Романа</b>	Організаційно-економічні аспекти забезпечення надійності функціонування електрообладнання	102
<b>Потапенко Микола, Шаршонь Віталій</b>	Оцінка ресурсу підшипникових вузлів електродвигунів	104

<b>РОЗДІЛ 8. НОВІТНІ ЕЛЕКТРОТЕХНОЛОГІЇ В АГРОПРОМИСЛОВОМУ ВИРОБНИЦТВІ</b>		107
<b>Грабар А.</b>	Вдосконалення технічного сервісу автотракторної техніки в умовах агропромислового виробництва	107
<b>Колодійчук Любомир</b>	Технологія віртуальних управляючих пристроїв	109
<b>Клендій Петро Поливаний Андрій</b>	Електромагнітні технології активації насінєвого матеріалу і напрями їх подальшого розвитку	111
<b>Чміль Анатолій</b>	Дослідження енергетичної ефективності системи анаеробної утилізації відходів	113
<b>РОЗДІЛ 9. ЕНЕРГОЗБЕРІГАЮЧІ ТЕХНОЛОГІЇ ТА АЛЬТЕРНАТИВНІ ДЖЕРЕЛА ЕНЕРГІЇ</b>		115
<b>Дарморіс Петро, Бескид Павло</b>	Особливості побудови автономних зарядних станцій електромобілів з використанням відновлювальних джерел енергії	115
<b>Куляк Богдан</b>	Світовий досвід формування енергетичної ефективності з використанням ВДЕ	117
<b>Плонка Ігор</b>	Воднева енергетика	119
<b>Шаршонь Віталій, Власюк Павло</b>	Дослідження енергетичних показників фотоелектричних систем	121
<b>РОЗДІЛ 10. МАТЕМАТИЧНЕ МОДЕЛЮВАННЯ ТА КОМП'ЮТЕРНО-ІНФОРМАЦІЙНІ ТЕХНОЛОГІЇ</b>		123
<b>Білоус Назарій</b>	Інтегрування AWS ACADEMY CLOUD SECURITY FOUNDATIONS в освітню компоненту «методи захисту інформації»	123
<b>Качурівська Ганна</b>	Моделювання інформаційної системи обліку наукової роботи науково-педагогічних працівників	125
<b>Качурівський Володимир</b>	JAVASCRIPT - DOM: додавання та видалення вузлів у форму внесення даних	127
<b>Калиній Ірина</b>	Моделювання процесу формування якості паперу	129
<b>Кондрат Роман</b>	Числові методи в растрових алгоритмах комп'ютерної графіки	131
<b>Клендій Петро Кузів Василь</b>	Математичний опис елементів гідротранспортної системи	133
<b>Роман Богдан</b>	Управління документообігом закладу вищої освіти на основі хмарних послуг обробки даних	135

<b>РОЗДІЛ 11. АГРОІНЖЕНЕРІЯ ТА БІОТЕХНОЛОГІЇ</b>		138
Білик Степанія	Значення виробництва сої у розв'язанні проблеми харчового білка	138
Дубчак Наталія	Обґрунтування конструктивної схеми. Очисника головок коренеплодів	140
Драган Андрій	Обґрунтування процесу загвинчування гвинтової опори в ґрунт	142
Дудка Світлана, Кудла Богдан	Особливості вирощування літньої малини	144
Диня Володимир	Використання незернової частини врожаю для зменшення енергетичної залежності країни	145
Клендій Микола	Експериментальні дослідження травмування зернового матеріалу робочими органами шнекових транспортерів	147
Кирик Олег	Ріпакова олія як перспективне відновлюване паливо для дизельних двигунів: оцінка потенціалу та переваг	149
Кудла Богдан, Дудка Світлана	Технологія вирощування та використання льону	151
Ліннік Андрій	Історія розвитку гідравлічного приводу	153
Стебелецька Наталія	Тиск колодок на гальмівний шків в колодкових гальмах	155
Фльонц Олег	Енергоефективні технології та інновації для забезпечення стійкості та відновлення ресурсів у сільському господарстві України	157
Чвартацький Ігор	Підвищення ефективності використання транспортних засобів для аграрного виробництва	159
<b>РОЗДІЛ 12. АВТОМАТИЗАЦІЯ ТА РОБОТОТЕХНІКА</b>		162
Годівський Арсен, Рамш Василь	Дослідження системи електроприводу «претворювач частоти-асинхронний електодвигун» роторної установки	162
Голодняк Віталій, Рамш Василь	Аналіз системи управління електроприводу ліфтової лебідки	164
<b>РОЗДІЛ 13. ПРОБЛЕМИ НАДІЙНОСТІ ТА ЕКСПЛУАТАЦІЇ МАШИН І ЗАСОБІВ МЕХАНІЗАЦІЇ СІЛЬСЬКОГОСПОДАРСЬКОГО ВИРОБНИЦТВА</b>		166
Пастушенко Андрій	Результати виробничого випробування машини давильно-сепаруючого типу	166
<b>РОЗДІЛ 14. ПЕРСПЕКТИВИ РОЗВИТКУ ЛІСОВОГО ТА САДОВО-</b>		168

<b>ПАРКОВОГО ГОСПОДАРСТВА</b>		
<b>Бідолах Дмитро</b>	Монетизація екосистемних послуг зелених насаджень, як засіб компенсації збитків, завданих війною урбоекосистемам	168
<b>Брилінський Сергій</b>	Роль біорізноманіття у забезпеченні стійкості лісових ландшафтів в Тернопільській обл.	170
<b>Гринюк Юрій</b>	Захист місць відпочинку від небажаних птахів	172
<b>Підховна Світлана</b>	Особливості складання портфоліо для ландшафтного дизайнера	174
<b>Тиманська Оксана</b>	Кишенькові парки в озелененні міст	176
<b>РОЗДІЛ 15. СОЦІАЛЬНІ ТА ГУМАНІТАРНІ АСПЕКТИ РОЗВИТКУ АГРАРНОЇ СФЕРИ</b>		179
<b>Дзюбата Зоряна</b>	Застосування інструментів ШІ в процесі іншомовної комунікативної підготовки здобувачів освіти в агротехнічних вищих навчальних закладах освіти	179
<b>Шумінська Ольга</b>	Ділова етика як основа бізнесу	181
<b>РОЗДІЛ 16. ПРОФЕСІЙНА ОСВІТА (АГРАРНЕ ВИРОБНИЦТВО, ПЕРЕРОБНА СІЛЬСЬКОГОСПОДАРСЬКОЇ ПРОДУКЦІЇ ТА ХАРЧОВІ ТЕХНОЛОГІЇ)</b>		183
<b>Аксенко Павло</b>	Структура організаційно-економічного механізму ефективності розвитку та діяльності агроформувань	183
<b>Білан Наталія</b>	Суперечності між теоретичними і практичними аспектами іншомовної підготовки майбутніх інженерів-енергетиків	185
<b>Вороніна Валерія, Пелешенко Микола</b>	Сучасні концепції розвитку обдарованості: проблеми, досвід, перспективи	187
<b>Волобуєв Дмитро</b>	Етапи розробки інвестиційного плану в управлінні інноваційним виробництвом молока в Україні	189
<b>Должикова Ірина</b>	Структура та зміст організаційно-економічного механізму ефективності використання земельних ресурсів сільськогосподарських підприємств	191
<b>Єфіменко Аліна, Шуміленко Анна</b>	Обдаровані діти: психологічні проблеми розвитку, навчання й виховання	193
<b>Засядьковк Аліна, Пономарьов Олексій</b>	Місце порівняльної педагогіки в системі педагогічних наук	195



<b>Змієвська Дар'я, Гончарова Ірина</b>	Методи підвищення надоїв корів молочних порід	197
<b>Зубко Марія, Сорокотяга Віталій</b>	Індивідуальна програма розвитку дитини з особливими освітніми потребами	199
<b>Золотарьов Андрій, Саприкін В'ячеслав</b>	Необхідність балансування раціонів годівлі дійних корів у транзитний період	201
<b>Каракуця Катерина</b>	Основні методи дослідження удосконалення елементів технології вирощування коренеплодної петрушки в зоні лівобережного лісостепу України	203
<b>Крамаренко Ілона</b>	Стратегічний розвиток та виробничий потенціал підприємств малого агробізнесу	205
<b>Пономарьова Марина, Золотарьова Світлана</b>	Професійна освіта в умовах освітнього середовища та інтересів агробізнесу	207
<b>Расчеславська Юлія, Гончарова Ірина</b>	Розвиток фермерських господарств на Україні	209
<b>Франк Владислав</b>	Місце інноваційно-інвестиційного розвитку в управлінні маркетинговою діяльністю суб'єктів агробізнесу	212
<b>РОЗДІЛ 17. ЗАСТУВАННЯ РЕЗУЛЬТАТІВ БІОЛОГІЧНИХ ДОСЛІДЖЕНЬ У СЕЛЕКЦІЇ, МЕДИЦИНІ ТА БІОТЕХНОЛОГІЇ</b>		215
<b>Гончарова Ірина</b>	Напрямки і перспективи селекції великої білої породи свиней	215

## РОЗДІЛ 1. ІННОВАЦІЙНІ АСПЕКТИ ЕКОЛОГІЗАЦІЇ РОЗВИТКУ АГРАРНОЇ СФЕРИ УКРАЇНИ

**Надія ГЛОВИН,**

к. педагогічних н., доцентка кафедри екології,  
охорони навколишнього середовища  
та збалансованого природокористування  
ВП НУБіП України «Бережанський агротехнічний інститут»,  
м. Бережани, Україна

### ПОРУШЕННЯ ЕКОЛОГО-БІОЛОГІЧНОЇ РЕЗИСТЕНТНОСТІ МЕДОНОСНИХ БДЖІЛ ТА ВИКОРИСТАННЯ ЇХ ЯК ІНДИКАТОР ЗАБРУДНЕНОСТІ ДОВКІЛЛЯ

*«Через чотири роки після того, як зникне остання бджола, зникне і людство».* Ці слова, сказані колись Альбертом Ейнштейном, в останні роки стали актуальними, як ніколи. Глобальне зникнення бджіл набуває катастрофічних масштабів, маючи доволі серйозні наслідки не лише для екосистеми планети, але й для продовольчої безпеки та світової економіки. В цьому дослідженні ми спробуємо з'ясувати причини даного явища та оцінити його масштаби.

На жаль, мало хто має реальне уявлення про те, чим загрожує людству зникнення бджіл. «Якщо бджоли зникнуть, людство залишиться без меду. І без бджіл – цих дивовижних комах, які з'явилися на планеті набагато раніше за людину». Реальні наслідки набагато серйозніші. Річ у тому, що три чверті усіх рослин існують в симбіозі з бджолами. Деніс ван Енджелсдорп так виклав масштаби трагедії: «Квітучі рослини залежать від бджіл. Вони потрібні одне одному, щоб виживати. Без бджіл або інших обпилювачів не буде фруктів та овочів. Залишаться тільки рослини, які запилюються вітром. Якщо тільки не знайдеться декілька сотень тисяч чоловік, які зможуть запилювати вручну» [1].

Приблизно третина світового сільського господарства залежить від запилення, в основному медоносними бджолами (80-90%). Бджоли запилюють помідори, огірки, перець, баклажани, цибулю, квасолю, кабачки, капусту броколі, яблука, груші, цитрусові, каву, какао, кокоси і інші культури, що забезпечують організм людини близько 35% калорій, велику частину вітамінів, мінералів і антиоксидантів. Використання бджіл та їх продуктів у якості біоіндикаторів — це сучасний і перспективний напрям екології. Унікальна структура цього екологічного об'єкта, його постійний зв'язок з оточуючим середовищем, фізіологічні особливості життєдіяльності і живлення бджіл дають змогу вивчити не лише тимчасові впливи забруднювачів, але й відстежити процес у часі, розрахувати залежність їх вмісту в продуктах бджільництва від рівня у ґрунтах, рослинах, воді, повітрі. Відомо, що медоносні бджоли є найчутливішими до екологічного стану природного середовища. Дослідження

останніх років показують, що бджоли та продукція бджільництва здатні селективно акумулювати деякі важкі метали, радіоактивні речовини, пестициди й інші забруднювачі. Масштаби нагромадження важких металів на території України, як токсикантів техногенного походження, на жаль зростають. Медоносні бджоли повністю відповідають критеріям біоіндикаторів і разом із продуктами своєї життєдіяльності є унікальними об'єктами досліджень, за допомогою яких можна отримати широкий комплекс екологічних характеристик стану довкілля. Наприклад, бджола протягом сезону відвідує близько 100 видів рослин, а за один день 4000 квітів, збираючи разом з нектаром та пилом забруднюючі речовини, що можуть знаходитися в них. Тому, аналіз продуктів бджільництва дозволяє вирішити одразу дві проблеми:

- визначити екологічну безпечність продукції;

- здійснити екологічний моніторинг території, звідки були відібрані продукти бджільництва.

За умов значного вмісту важких металів у ґрунті вони нагромаджуються в рослинах у надлишковій кількості, в т. ч. в пилку і нектарі та включаються у трофічний ланцюг бджіл та людини в системі ґрунт – рослина – бджола – продукти бджільництва – людина. І з продуктами бджільництва важкі метали потрапляють до споживача, де викликають в організмі людей хронічні патологічні процеси та алергічні захворювання [2, 3].

Організм бджіл надзвичайно чутливий до екологічного стану довкілля оскільки інтенсивно і в значних кількостях нагромаджує токсичні речовини. Встановлено, що навіть незначна концентрація деяких токсичних речовин у воді, повітрі, нектарі або пилку у медоносних рослин часто призводить до масового ураження та загибелі бджіл. Бджолина сім'я, збираючи сировину для своєї продукції на ділянці площею 12–28 км<sup>2</sup>, несе інформацію про екологічний стан території в радіусі 2–3 км навколо вулика [9]. Середня тривалість життя бджоли в період медозбору — 32 дні, 10 з яких вони проводять тільки у вулику. Дні, які залишилися (20-22) бджоли літають в радіусі 3–5 км і встигають за цей час нагромадити в організмі велику кількість важких металів. Як наслідок, пасіки — готова моніторингова мережа стосовно широкого комплексу екологічних характеристик оточуючого їх середовища. У місцях, де необхідна додаткова інформація для оцінки екологічного стану довкілля, можна використати пересувні пасіки [4]. Неконтрольоване розміщення пасік біля автомобільних доріг, промислових і сільськогосподарських об'єктів зі шкідливими викидами в атмосферу, в період активного збирання нектару і пилку, створює велику вірогідність надходження токсичних елементів у продукти бджільництва. Це може зумовлювати також підвищення вмісту шкідливих речовин в організмі бджіл та впливати на їх життєдіяльність. Оскільки хімічні речовини, які потрапляють у природне середовище у вигляді газоподібних, рідких або твердих частинок обов'язково заносяться бджолами у вулик з нектаром, пилом, смолою дерев, водою. Їх концентрація в бджолиному гнізді може бути у 1000–100000 разів більшою, ніж у повітрі, і в 1000-10000 разів вищою, ніж у рослинах, що свідчить про високу резистентність й

адаптаційну здатність організму бджіл до дії цих речовин. Разом з тим, ця біологічна властивість організму бджоли робить її більш вразливою до різноманітних токсичних уражень, ніж теплокровних тварин. Бджоли, збираючи нектар і пилок із рослин, які містять підвищений рівень шкідливих чи токсичних речовин не тільки самі піддаються смертельному ризику, але й стають небезпечним джерелом забруднення виробленої ними продукції [3, 4].

До органолептичних показників контролю якості меду натурального відповідно до вимог ДСТУ 4497:2005 відноситься вміст проліну. Пролін – це вільна амінокислота, яка потрапляє в натуральний мед із нектару квітів, пилкових зерен, виробляється бджолами і в значній кількості міститься в натуральному меді. Вміст проліну поряд із іншими показниками є важливою характеристикою зрілості меду. Якщо мед зібраний незрілим, або містить цукрову підкормку, то вміст проліну дуже низький. Наприклад, державними стандартами встановлено, що межею між медом та цукровмісними продуктами є вміст проліну у кількості 160 мг/кг. У Європейському союзі, зокрема Німеччині вимоги до мінімальної кількості проліну ще більш жорсткі. Зокрема, згідно угоди Німецького союзу бджолярів вміст проліну у меді повинен бути не менше 180 мг/кг.

У меді міститься близько 0,3% органічних і 0,03% неорганічних кислот. Кислоти потрапляють в мед з нектаром, паддю, пилковими зернами, виділеннями залоз бджіл, а також синтезуються в процесі ферментативного розкладання і окислення цукрів. Органічні кислоти надають меду приємного кислуватого смаку. Від наявності кислот залежать аромат і смак меду, та найбільш важливо – його бактерицидні властивості. Кислотність квіткового меду становить рН 3,5 – 5,5, падевого від 4,5 до 5,4.

Фізико-хімічні параметри проб меду можуть надати інформацію про показники масової частки води та кислотності. Таким чином, якість меду, потребує більш ретельного моніторингу, оскільки цей продукт вживається для лікувальних, профілактичних цілей, для дитячого та дієтичного харчування тощо. Цікавим та важливим завданням буде проведення аналізу меду, пилку та прополісу на предмет вмісту важких металів - ВМ (свинцю, кадмію та цинку) у пробах меду, пилку та прополісу.

#### **Список використаної літератури:**

1. Гриник С. Екологічні аспекти виробництва продуктів бджільництва Український пасічник. 2008. №7. С. 33–37.
2. Мельник М. В. Ветеринарно-санітарна експертиза бджолиного меду в сучасних екологічних умовах України : Автореф. дис. на здобуття наук. ступеня кан. вет. наук.: спец. 16.00.06 "Ветеринарна санітарія та гігієна". Київ, 2002. 19 с.
3. Параняк Р. П. Шляхи надходження важких металів у довкілля та їх вплив на живі організми. Біологія тварин. 2007. Т. 9, № 1- 2. С. 83–89.
4. Постоєнко В. О. Еколого-біохімічна оцінка якості медоносних рослин і медів, як сировини для створення ветеринарних апіфітопрепаратів. Науково-технічний бюлетень Інституту біології тварин та ДНДКІ ветпрепаратів та кормових добавок. 2007. Вип. 8, №3,4. С. 86–91.

**Ольга ГЛИВА,**  
асистентка кафедри екологія, охорони навколишнього середовища та  
збалансоване природокористування  
ВП НУБіП України «Бережанський агротехнічний інститут»,  
м. Бережани,  
Україна

## **ПРАВОВІ ПЕРЕДУМОВИ ЕКОЛОГІЗАЦІЇ АГРОПРОМИСЛОВОГО КОМПЛЕКСУ УКРАЇНИ**

Екологізація сільськогосподарського виробництва неможлива без дотримання вимог щодо екологічно безпечного використання природно-ресурсного потенціалу для потреб аграрного виробництва, тобто екологізації сільськогосподарського землекористування та забезпечення належного екологічного стану навколишнього природного середовища, впровадження природоохоронних та екологічно виважених способів використання природних ресурсів у сільському господарстві.

Оскільки екологізація виробництва зумовлює дотримання принципу непорушності екологічної рівноваги та впровадження екологічних вимог у всі види і етапи господарської діяльності, на нашу думку, одним із критеріїв екологізації сільськогосподарського виробництва слід вважати оцінку впливу на довкілля. Правове регулювання оцінки впливу на довкілля, зокрема, сільськогосподарського виробництва здійснюється на підставі положень Закону України «Про оцінку впливу на довкілля» від 23 травня 2017 року № 2059-VIII з метою запобігання заподіяння шкоди довкіллю, забезпечення екологічної безпеки, охорони довкілля, раціонального використання природних ресурсів у процесі прийняття рішень про провадження господарської діяльності в аграрному секторі економіки.

З точки зору екологізації сільськогосподарського виробництва, сільське господарство належить до другої категорії видів планової діяльності та об'єктів, які можуть мати значний вплив на довкілля та підлягають оцінці такого впливу. Зокрема, відповідно до положень ст. 3 Закону України «Про оцінку впливу на довкілля» сільське господарство як діяльність, що може мати значний вплив на довкілля, включає: сільськогосподарське освоєння, рекультивацію та меліорацію земель на територіях площею 20 гектарів і більше, будівництво меліоративних систем та окремих об'єктів інженерної інфраструктури меліоративних систем; зміну цільового призначення земель сільськогосподарського призначення та зміну особливо цінних земель; потужності для вирощування сільськогосподарських тварин та птиці у відповідній кількості; установки для промислової утилізації, видалення туш тварин та/або відходів тваринництва; інтенсивну аквакультуру з продуктивністю 10 тонн на рік і більше тощо. При цьому діяльність суб'єктів господарювання, що провадиться з порушенням законодавства про оцінку

впливу на довкілля, може бути:

1) тимчасового заборонена (зупинена) - до виконання встановлених у висновку з оцінки впливу на довкілля екологічних умов зупиняється експлуатація підприємства чи окремих його цехів (дільниць) і одиниць обладнання;

2) припинена - повністю припиняється експлуатація підприємства чи окремих його цехів (дільниць) і одиниць обладнання (ст. 16 Закону України «Про оцінку впливу на довкілля»).

Окремі інструменти стимулювання екологічної діяльності підприємств в Україні представлені у вигляді законодавчих положень, але через не впровадження у практику господарювання вони фактично не задіяні. Більш дієвими сьогодні є ринкові механізми (вимоги споживачів, ринок екопродукції, сприятливі ціни), які менше залежать від державних інститутів і стимулюють виробника до випуску екологічно чистої продукції з метою виходу на нові ринки та отримання конкурентних переваг.

Таким чином, екологізація сільськогосподарського виробництва повинна відбуватися в межах:

1) впровадження природоохоронних та екологічно виважених способів використання природних ресурсів для потреб аграрного виробництва;

2) обов'язкового дотримання та реалізації екологічних імперативів, визначених законодавством, та впровадження екологічних вимог у виробничо господарську діяльність аграрних товаровиробників на всіх стадіях, етапах і процесах виробництва того чи іншого виду сільськогосподарської продукції;

3) реалізації комплексу заходів у тому числі правового характеру щодо збереження продуктивності сільськогосподарських угідь, зменшення порушення структури і ущільненості ґрунту ходовими частинами сільськогосподарської техніки (наприклад, одним із таких заходів може бути посилення юридичної відповідальності за невиконання вимог з охорони земель і збереження ґрунтів);

4) скорочення втрат гумусу та інших поживних речовин у ґрунті шляхом застосування еколого-безпечних технологій та нормативів застосування органічних добрив.

#### **Список використаних джерел:**

1. Розум Р.І. Еколого-економічні системи: основні аспекти. Науковий огляд. *Науковий журнал*. Київ, 2015. № 6 (16). С. 33-49.

2. Стратегія удосконалення механізму управління в сфері використання та охорони земель сільськогосподарського призначення державної власності та розпорядження ними : затверджена Постановою Кабінету Міністрів України від 07.06.2017 № 413. Урядовий кур'єр. 2017. 17 червня. № 112. С. 1.

3. Законодавство та право в агропромисловому комплексі України: Навчальний посібник. Вінниця: ПП «Едельвейс і К», 2019. 334с.

4. Техноекологія : підручник / Войцицький А.П., Дубровський В.П., Боголюбов В.М. ; за ред. В. М. Боголюбова. К. : Аграрна освіта, 2009. 533 с.

**Жанна МАРТИНЕНКО,**  
старший викладач кафедри  
екології, охорони навколишнього середовища  
і збалансованого природокористування  
ВП НУБіП України «Бережанський агротехнічний інститут»,  
м. Бережани,  
Україна

## **СТВОРЕННЯ ЕКОЛОГІЧНОЇ МЕРЕЖІ – ЯК МЕТОД ЗБЕРЕЖЕННЯ БІОРІЗНОМАНІТТЯ ФЛОРИ ПРИРОДООХОРОННИХ ТЕРИТОРІЙ**

Біорізноманіття – це продукт еволюції життя впродовж мільярдів років, який визначається природними процесами і на який все більше впливає людська діяльність, що полягає у знищенні природних середовищ існування тварин і місць зростання рослин, їх фрагментації та деградації, у глобальній зміні клімату, незбалансованій, виснажливій експлуатації видів людиною, поширенні чужорідних видів, розповсюдженні хвороб тощо. Значно зросли загрози біорізноманіттю внаслідок інтенсифікації сільського та лісового господарства, осушення водноболотних угідь, знеліснення, будівництва доріг, урбанізації, розвитку туризму.

Фрагментація природних середовищ існування завдає значної шкоди міграції та розселенню видів, призводячи до ізоляції чисельно невеликих популяцій одна від одної і тим самим зменшуючи їхні можливості до самовідновлення; не відбувається генетичний обмін між різними популяціями, що призводять до зменшення біорізноманіття, як в межах природоохоронних територій, так і поза ними [1].

Концепція екологічної мережі виникла саме у відповідь на зростаючу фрагментацію середовищ існування видів. Екологічна мережа як система природних ядер, екокоридорів і буферних зон як раз і розглядається як модель, яка може позитивно впливати на умови виживання популяцій у фрагментованих ландшафтах. Ідея екомережі поєднує в єдине ціле всі концепції і системи охорони природи. Концепція екомережі має універсальний характер і є одним з головних елементів стратегії збалансованого розвитку. Ідея формування екологічної мережі є інтегральною у справі збереження природного середовища, збереження генофонду живої природи, формування сприятливих умов для життєдіяльності людини.

В основі теорії та практики екомережі лежить здатність природних систем до підтримання стаціонарної рівноваги, саморегуляції, активного і адаптивного відновлення та розвитку, забезпечення екосистемних функцій. Екологічна мережа формується з метою збереження природних ресурсів, місць оселення та виростання цінних видів рослинного й тваринного світу, а також для забезпечення шляхів міграцій тварин через поєднання території та об'єктів ПЗФ, а також інших територій, які мають особливу цінність для охорони навколишнього природного середовища. Особливе значення екомережа має для

екологічно вразливих і сильно деградованих територій, екологічна місткість яких значною мірою вже вичерпана. Для таких територій екомережа є єдиним можливим виходом з кризового стану.

Головні цілі проектованої мережі екологічних коридорів можна визначити наступним чином:

- забезпечити збереження всього комплексу екосистем, місць існування, біологічних видів, та його генетичного різноманіття;
- забезпечити біологічні види територіями, площі яких будуть достатні для підтримки видів в екологічно нормальному стані;
- забезпечити можливість для міграція та розселення видів; надати можливість для відновлення ключових елементів порушених екосистем;
- захистити природні системи від можливих екологічних загроз [2].

Екологічна мережа має забезпечити просторове сполучення між собою ізольованих ділянок природних екосистем та збільшення їхньої сумарної площі, міграцію та вільне розселення біологічних видів, збереження та відновлення біологічного різноманіття у довгостроковому аспекті.

Слід пам'ятати, що для збереження біорізноманіття важливо не тільки здійснювати конкретні природоохоронні заходи, а й забезпечити формування та реалізацію міжнародної і національної політики, спрямованої на збереження біорізноманіття.

Головна мета створення екомережі – загальне покращення стану довкілля, а також умов життя людини через усунення антропогенної фрагментації біогеоценотичного покриву, створення його неперервності та функціональної цілісності та посилення за рахунок цього здатності живої природи до самовідновлення.

Ця мета підпорядкована і витікає з Всеєвропейської стратегії збереження біологічного та ландшафтного різноманіття і може бути досягнута через забезпечення збереження: всього комплексу екосистем, середовищ існування, видового різноманіття; ландшафтів місцевого та європейського значення при умові дієвого контролю за забезпеченням достатнього територіального простору середовищ для збереження біологічних видів; створенням можливостей для розселення і міграції видів; забезпеченням відновлення пошкоджених компонентів ключових екосистем і захисту їх від потенційної небезпеки [2].

#### **Список використаних джерел:**

1. Збереження біорізноманіття України : (друга нац. доп.) / за ред. Я.І. Мовчана, Ю.Р. Шеляга-Сосонка. К.: Хімджест. 2003. 110 с. 100 Біологічні науки
2. Марушевський Г.Б. Збереження біорізноманіття і створення екомережі: інформ. довід / Г.Б. Марушевський, В.П. Мельничук, В.А. Костюшин // К. :Wetlands International Black Sea Programme 2008. 168 с.



**Олег ПАВЛІВ,**

к. вет.н., доцент, завідувач кафедри екології, охорони навколишнього середовища та збалансованого природокористування  
ВП НУБіП України «Бережанський агротехнічний інститут»  
м. Бережани,  
Україна

## **ПРОБЛЕМИ ТА ПЕРСПЕКТИВИ ЕКОЛОГІЗАЦІЇ АГРОВИРОБНИЦТВА В УКРАЇНІ**

В умовах інтеграції України в міжнародне співтовариство значної актуальності набувають новітні розробки в галузі альтернативного сільського господарства спрямовані на раціональне використання природних ресурсів та ресурсозбереження в інтересах теперішнього і майбутніх поколінь. Сучасні екологічні умови господарювання висувають нові вимоги до технології виробництва сільськогосподарської продукції та її якості. Якість і екологічна безпечність аграрної продукції в умовах глобальних змін є визначальними факторами її конкурентоспроможності на внутрішньому і зовнішньому ринках. В зв'язку із цим все більшого значення набуває культура органічного сільського господарства, яке забезпечує збереження та відтворення навколишнього природного середовища і його біорізноманіття, збалансований стан екосистеми, що є запорукою сталого соціально-економічного та екологічного розвитку.

Забезпечення сталого розвитку агросфери неможливе без розробки нової, соціально відповідальної стратегії ведення сільського господарства, метою якої є збалансування економічних, соціальних та екологічних процесів як у середині конкретної держави, так і на світовому рівні. В сучасних умовах зростання антропогенного впливу на навколишнє середовище та необхідності досягнення продовольчої безпеки органічне виробництво є перспективним напрямом розвитку аграрного сектора економіки України.

В Україні є всі передумови для розвитку органічного сільськогосподарського виробництва - потужний природний потенціал; сприятливі кліматичні умови; висока родючість ґрунтів; наявність великих площ екологічно чистих сільськогосподарських угідь; низький рівень використання мінеральних добрив, засобів захисту рослин; забезпеченість аграрної сфери економіки трудовими ресурсами; наявність ринку потенційних споживачів; експортна привабливість органічної продукції для країн ЄС.

До основних чинників, що стримують розвиток органічного сільськогосподарського виробництва в Україні, слід віднести: недосконале нормативно-правове забезпечення; відсутність державної фінансової підтримки; відсутність дійового організаційно-економічного механізму страхування ризиків у сільськогосподарському органічному виробництві; непоінформованість споживачів про переваги органічних продуктів; недостатня кількість лабораторій для підтвердження якості органічної продукції; складна процедура органічної сертифікації такої продукції за діючими міжнародними

стандартами, насамперед нормами Європейського Союзу та відсутність власних національних стандартів; недостатня кількість торгових мереж; недостатній рівень професійних знань і досвіду суб'єктів господарювання щодо здійснення органічного виробництва; нестача інвестиційних ресурсів.

Незважаючи на труднощі, Україна досягла значних результатів щодо розвитку аграрного органічного виробництва. Про це свідчить збільшення площ органічних сільськогосподарських угідь.

Розвиток органічного аграрного виробництва в Україні [2]. Так, площа сертифікованих сільськогосподарських угідь в Україні, задіяних під вирощування різноманітної органічної продукції, складає вже понад чотириста тисяч гектарів.

За даними дослідницького інституту органічного сільського господарства (РiВБ) та Міжнародної федерації органічного сільськогосподарського руху (ПЮАМ), Україна посідає 11-е місце в Європі за площею органічних сільгоспугідь. За останні 5 років вони збільшилися на 54%. Однак за обсягом внутрішнього ринку органічних продуктів Україна займає лише 25-е місце в Європі. З кожного гектара органічних сільгоспугідь у нашій країні на внутрішній ринок постачається продукції лише на € 50, а в країнах Європи - в середньому € 2345, що в 47 разів більше. Цей факт дозволяє стверджувати, що органічне виробництво України зорієнтоване на експорт. Близько 80% вітчизняної органічної продукції експортується в розвинені країни.

Офіційні статистичні огляди ПЮАМ стверджують, що якщо в Україні в 2007 р. нараховувалось 31 сертифіковане органічне господарство, то в 2022 р. їх кількість зросла до 390.

Головний недолік органічних технологій - це низька врожайність сільськогосподарських культур. За підрахунками фахівців, при переході на біологічні технології обсяги виробництва зерна у світі зменшаться щонайменше вдвічі, що спричинить повальний голод. Тому цілком органічне виробництво вважають неможливим. Проте, швейцарські дослідження виявили зниження урожайності на 20% в порівнянні з традиційними технологіями. При цьому енерговитрати на добрива і пестициди за використання біологічних технологій зменшуються на 50 і 97% відповідно. Американський досвід свідчить, що врожайність при органічному землеробстві становить в середньому 95-100% від традиційного [3].

Одним із перших в Україні виробників органічної продукції є товариство з обмеженою відповідальністю «Жива земля Потутори» Бережанського району Тернопільської області засноване в 2007 р. та сертифіковане за стандартами ЄСТОВ «Органік стандарт Україна». Інвестором виступила асоціація «Жива земля Швейцарії». Господарство здійснює свою діяльність за трьома напрямками - вирощування трав, рослинництво та молочне скотарство.

Частка органічних зернових та зернобобових, що виробляються у ТзОВ «Жива земля Потутори» складає 1,1% від виробництва цих культур у сільськогосподарських підприємствах Бережанського району Тернопільської області.

Дослідженнями встановлено, що урожайність зернових та зернобобових культур, вирощених за органічною технологією у ТзОВ «Жива земля Потутори» на 80,9% нижча порівняно із інтенсивним вирощуванням цих культур у ПОП «Урманське» та на 68,7% менша від традиційної технології у сільськогосподарських підприємствах Бережанського району.

Виробництво органічних зернових культур у ТзОВ «Жива земля Потутори» є збитковим (26,4 %). Так, рівень рентабельності зернових культур за інтенсивною технологією у ПОП «Урманське» та традиційною технологією у сільськогосподарських підприємствах Бережанського району більший за рівень рентабельності органічних зернових культур на 35,4 % та на 43,4 % відповідно.

Основна проблема розвитку органічного землеробства полягає у тому, що відновити і підвищити родючість ґрунту, а відповідно й урожайність культур, можна лише протягом декількох років, а хімічні методи дають віддачу протягом одного сезону.

У тваринництві господарська діяльність ТзОВ «Жива земля Потутори» спрямована на виробництво органічного молока, його частка складає 8,0% від виробництва даного продукту у сільськогосподарських підприємствах Бережанського району Тернопільської області.

Дослідження свідчать, що продуктивність корів у ТзОВ «Жива земля Потутори», яке займається виробництвом органічного молока на 45% нижча порівняно із інтенсивним типом розвитку молочного скотарства у ПОП «Урманське» та на 41,4% менша від традиційної технології у сільськогосподарських підприємствах Бережанського району.

Основними причинами неефективного виробництва органічної сільськогосподарської продукції у ТзОВ «Жива земля Потутори» є: відсутність державної фінансової підтримки; низька платоспроможність населення; висока конкуренція зі сторони зарубіжних товарів-аналогів; неготовність до нововведень; неефективне просування даної продукції до споживачів; недостатній асортимент органічної продукції; відсутність довіри споживачів та відсутність місць підготовки кваліфікованого персоналу.

Отже, основними стратегічними напрямками розвитку АПК в Україні мають бути: вдосконалення нормативно-законодавчої бази, яка б забезпечувала стабільний розвиток сільського господарства; виробництво органічної, безпечної та екологічно чистої сільськогосподарської продукції; встановлення ринкових цін на продукцію, які забезпечуватимуть рентабельність її виробництва для основної маси виробників та ін.

#### **Список використаних джерел:**

1. Войцицький А.П. Техноекоекологія : підручник / за ред. В.М. Боголюбова. К. : «Агроосвіта», 2009. 533 с.
2. Органічне землеробство [Електронний ресурс]. - Режим доступу: <http://byshev.org/stati/organ-chne-zemlerobstvo.html>.
3. Виклики і шляхи агропродовольчого розвитку / Б.Й. Пасхавер, О.В. Шубравська, Л.В. Молдован; НАН України; Ін-текон. та прогнозув. К.,2009. 432 с.

## **РОЗДІЛ 2. РОЗВИТОК ОБЛІКОВО–АНАЛІТИЧНОГО МЕХАНІЗМУ В УМОВАХ ТРАНСФОРМАЦІЇ ЕКОНОМІЧНОЇ СИСТЕМИ**

**Іван БАЛАНЮК,**

доктор економічних наук, професор,  
завідувач кафедри обліку і оподаткування

**Тетяна КУЗЬМІН,**

доктор філософії PhD, асистент,

**Тетяна БОЙЧУК,**

здобувач освітнього ступеня “магістр”

Прикарпатський національний університет імені Василя Стефаника

м. Івано-Франківськ,

Україна

### **ОСНОВНІ МОЖЛИВОСТІ ТА РИЗИКИ ЗАСТОСУВАННЯ ЦИФРОВИХ ХМАРНИХ ТЕХНОЛОГІЙ В ОБЛІКУ**

Цифрові хмарні технології в останні десятиліття відіграють важливу роль у розвитку сучасного бізнесу, включаючи сферу обліку. Вони забезпечують підприємствам доступ до потужних обчислювальних ресурсів, а також пропонують широкий спектр інструментів для автоматизації облікових процесів, збереження та обробки даних. Використання цифрових хмарних технологій у сфері обліку може значно покращити ефективність управління, забезпечити швидкий доступ до інформації та сприяти прийняттю обґрунтованих управлінських рішень.

Проте, разом з великими перевагами, застосування цифрових хмарних технологій в обліку також пов'язане з рядом потенційних ризиків. Це може включати питання щодо безпеки даних, проблеми з конфіденційністю інформації, а також залежність від сторонніх постачальників хмарних послуг. Тому важливо ретельно проаналізувати як можливості, так і виклики, що виникають при використанні цифрових хмарних технологій в обліку, з метою максимізації користі та мінімізації ризиків.

Дослідження питання застосування цифрових хмарних технологій в обліку займалися багато вчених, серед них: Баланюк І.Ф. [1], Бардаш С.В. [2], Когут Ю.І. [3], Савків У.С., Кузьмін Т.Л. [4], Ратинський В.В. [5], Sas L., Balaniuk I., Shelenko D., Vasylyuk M., Matkovskiy P., Hnatyshyn L. [6], Shelenko D., Balaniuk I., Sas L., Matkovskiy P., Kozak-Balaniuk I. [7], Шеленко Д.І., Жук О.І., Матковський П.Є. [8] та ін. За їх дослідженнями, технології дозволяють автоматизувати багато рутинних процесів обліку, що зменшує витрати часу та зусиль бухгалтерів. Проте цифрові хмарні технології перебувають в постійному розвитку, що підтверджує необхідність їх подальшого дослідження.

Цифрові хмарні технології надають можливість зберігання даних у безпечному та доступному форматі, забезпечуючи швидкий доступ до інформації з будь-якого місця та пристрою з Інтернет-підключенням. Основні можливості застосування цифрових хмарних технологій в обліку включають:

- зберігання та доступність даних (цифрові хмарні технології дозволяють зберігати облікові дані в безпечному та доступному форматі на віддалених серверах);

- автоматизація процесів (цифрові хмарні технології дозволяють автоматизувати багато рутинних процесів обліку, таких як реєстрація транзакцій, формування фінансових звітів та аналіз даних);

- інтеграція з іншими системами (цифрові хмарні технології можуть бути легко інтегровані з іншими обліковими програмами та системами управління підприємством);

- підвищення точності та аналіз даних (завдяки автоматизованим процесам та використанню аналітичних інструментів, цифрові хмарні технології дозволяють підвищити точність облікової інформації та забезпечують швидкий доступ до аналітичних звітів для прийняття стратегічних управлінських рішень).

Цифрові технології надають можливість гнучкого розподілу облікової роботи між працівниками з різних відділів обліку. При цьому перелік виконавців може змінюватися в залежності від обсягу робіт та розміру підприємства. Наприклад, у великих підприємств, де можуть бути офіси в різних місцях, для оптимальної ефективності облікових робіт може бути виділений сервер, на якому встановлюється спеціалізована програма (інформаційна база), і працівники можуть підключатися до цього сервера з будь-якого місця для роботи з програмою.

Проте використання “хмарного” програмного забезпечення дозволяє спростити цю схему, оскільки воно усуває необхідність в спеціалізованому обладнанні та виділенні сервера. Замість цього, користувачі можуть працювати в одній інформаційній базі через Інтернет з будь-якого пристрою, що має доступ до мережі. Це дозволяє знизити витрати на облаштування окремих робочих місць та установа сервера, а також забезпечує більшу мобільність та доступність для працівників.

Разом із можливостями існують і певні ризики у використанні цифрових технологій, а саме:

- безпека даних (одним з основних ризиків є можливість порушення безпеки даних);

- відмова мережі та доступу до даних (залежність від доступності мережі Інтернет та серверів хмарних сервісів);

- недостатня захищеність прав доступу (нестача адекватного контролю за правами доступу до облікових даних може призвести до несанкціонованого доступу або навіть крадіжки інформації);

– легальні питання (використання хмарних технологій може також породжувати питання щодо дотримання законодавства щодо конфіденційності, захисту даних та зберігання інформації).

Наведені ризики можуть виявитися більш виразними для підприємств різних галузей. У разі прямого пов'язання діяльності суб'єктів з цифровими технологіями, їх вплив стає ще суттєвішим. Оскільки цифрові технології впливають на організацію роботи персоналу, обробку інформації та управління бізнес-процесами, то компаніям, які працюють у сфері інформаційних та цифрових технологій, вже властивий свій набір ризиків.

Таким чином, цифрові хмарні технології в обліку відкривають широкі можливості для підприємств у покращенні ефективності, зручності та доступності облікових процесів. Зокрема, вони дозволяють гнучко розподіляти облікову роботу між працівниками, забезпечуючи швидкий та зручний доступ до інформації з будь-якого місця та пристрою. Автоматизація процесів обліку та зберігання даних у безпечному хмарному середовищі сприяє підвищенню точності та доступності облікової інформації.

#### **Список використаних джерел:**

1. Баланюк І.Ф., Іванюк Т.Л. Автоматизація бухгалтерського обліку та внутрішньогосподарського контролю як фактор успішної діяльності компаній. *Міжнародний науковий журнал "Інтернаука"*. 2022. № 9. С. 8-11.
2. Бардаш С.В. Внутрішній контроль інформаційних комп'ютерних технологій *Інноваційна економіка*. 2013. № 8. С. 339-341. URL: [http://nbuv.gov.ua/UJRN/inek\\_2013\\_8\\_75](http://nbuv.gov.ua/UJRN/inek_2013_8_75)
3. Когут Ю.І. Цифрова трансформація економіки та проблеми кібербезпеки: практич. посіб. Київ: Консалтингова компанія "СІДКОН", 2021. 368 с.
4. Савків У.С., Кузьмін Т.Л. Удосконалення ведення бухгалтерського обліку та формування звітності в умовах цифрової економіки. *Актуальні проблеми розвитку економіки регіону*. 2023. Вип 19. Т.2. С. 87-95.
5. Ратинський В.В. Інформаційні технології в бухгалтерському обліку. перспективи та проблеми. *Економіка. Фінанси. Право*. 2021. № 4(1). С. 17-20. URL: <http://efp.in.ua/uk/journal-item/297>
6. Sas L., Balaniuk I., Shelenko D., Vasylyuk M., Matkovskiy P., Hnatyshyn L. International financial reporting standards (ifrs) in the accounting system of Ukraine. *Financ. Credit Act. Probl. theory Pract.*, vol. 1, no. 48, pp. 78–90, 2023. URL: <https://fkd.net.ua/index.php/fkd/article/download/3952/3745.pdf>
7. Shelenko D., Balaniuk I., Sas L., Matkovskiy P., Kozak-Balaniuk I. Mechanism of transformation of agricultural enterprises in terms of innovative development. *Journal of Vasyl Stefanyk Precarpathian National University*. 2020, Vol. 7, No. 3, pp. 115-127. URL: <http://surl.li/scjpu>
8. Шеленко Д.І., Жук О.І., Матковський П.Є. Завдання та функції внутрішньогосподарського контролю на підприємствах. *Актуальні проблеми розвитку економіки регіону*. 2020. Вип. 8(2). С. 202–207. URL: <http://surl.li/rwflj>
9. Судомир С.М., Боднар О.В., Сливінська О.Б. Обліково-аналітичний механізм менеджменту підприємств. *Збірник наукових праць Таврійського державного агротехнологічного університету імені Дмитра Моторного (економічні науки)*. 2022. № 1 (46). С. 68-77.

**Ореста БОДНАР,**  
к.е.н., доцентка, доцентка кафедри обліку і аудиту  
ВП НУБіП України «Бережанський агротехнічний інститут»,  
м. Бережани,  
Україна

## **ОБЛІК ДОХОДІВ ВІДПОВІДНО ДО ВИМОГ МІЖНАРОДНИХ СТАНДАРТІВ**

Реформування системи бухгалтерського обліку в Україні є складовою частиною заходів, орієнтованих на впровадження економічних відносин ринкового спрямування. Трансформація обліку здійснюється в рамках реалізації стратегічного курсу нашої держави на інтеграцію до світового економічного простору, що передбачає адаптацію законодавства України до європейського рівня.

У цих умовах бухгалтерський облік, як інформаційна база, не міг залишатися в рамках національних принципів і правил.

Методологічні засади формування в бухгалтерському обліку інформації про доходи визначає П(С)БО 15 «Дохід». Цей стандарт враховує основні вимоги до інформації, яку повинні розкривати суб'єкти господарювання стосовно відображення доходу протягом звітного періоду. Однак, його критичний аналіз свідчить про те, що деякі методологічні положення цього документу вимагають більш повного розкриття, уточнення та удосконалення, не повною мірою відповідають вимогам міжнародних стандартів бухгалтерського обліку [1].

П(С)БО 15 «Дохід» за змістом і логікою побудови загалом відповідає концепції міжнародних стандартів бухгалтерського обліку. Разом з тим є відмінності насамперед у плані узгодженості термінології.

Проведений аналіз умов визнання доходу від реалізації товарів за міжнародним та національним стандартами бухгалтерського обліку дозволяє зробити висновок, що вони у значній мірі збігаються. Але необхідно звернути увагу та те, що на відміну від П(С)БО 15 міжнародним стандартом, як критерій визнання доходу, встановлено передачу покупцеві не всіх, а лише суттєвих ризиків і вигод, пов'язаних з правом власності [2].

Водночас, в П(С)БО 15 не розкрито зміст поняття «ризиків й вигоди, пов'язані з правом власності» та ознаки суттєвості, що дає можливість українським підприємствам трактувати ці поняття довільно.

Основними причинами невідповідності методологічних засад регламентування аспекту визнання доходу національними П(С)БО по відношенню до вимог МСБО є: жорстке регламентування державою даного процесу, невідповідність розвитку економічних зв'язків між суб'єктами господарювання, відсутність механізму здійснення гарантій по виконанню зобов'язань сторін взаємодії, тощо [3].

МСБО мають більш конкретизований характер положень щодо обліку доходів та відображення їх у фінансовій звітності. Тоді, як у національних П(С)БО містяться моменти неповної визначеності та розмежованості доходів з наступним формальним перекрученням інформації при складанні фінансової звітності [4].

Подальшого ґрунтовного дослідження з метою удосконалення бухгалтерського обліку та контролю господарських операцій потребують питання визнання та оцінка доходу за окремими операціями з урахуванням їх економічного змісту та з дотриманням принципів бухгалтерського обліку - періодичності, послідовності, нарахування та відповідності доходів та витрат. Наукові розробки та пропозиції в сфері удосконалення виділених проблемних питань дозволять підвищити достовірність та аналітичність даних для прийняття ефективних рішень в частині управління фінансовими результатами підприємства [6].

Вважаємо, варто звернути увагу на те, що окремі операції за МСФЗ розглядаються як фінансування діяльності підприємства, тоді як за П(с)БО - це звичайна реалізація, яка передбачає отримання доходу.

Удосконалення системи бухгалтерського обліку та фінансової звітності суб'єктів господарювання з урахуванням вимог міжнародних стандартів сприятиме гармонізації фінансової звітності вітчизняних суб'єктів господарювання із звітністю підприємств держав - членів Європейського Союзу, а також інших країн, які застосовують міжнародні стандарти; підвищенню прозорості та забезпеченню достовірності фінансової звітності суб'єктів господарювання і належного рівня довіри до неї вітчизняних та іноземних інвесторів; посиленню захисту прав та інтересів акціонерів, інвесторів, кредиторів.

#### **Список використаних джерел:**

1. Борисейко Ю.В. Стандарти бухгалтерського обліку доходів: вітчизняний та зарубіжний досвід. *Вісник ЖДТУ. Серія: Економічні науки*. 2010. № 2(52). С. 72-75.
2. Бухгалтерський фінансовий облік. Підручник. / За ред. проф. Ф. Ф. Бутинця. 3-є вид., перероб. і доп. Житомир: ЖІТІ, 2001. 672 с.
3. Житний П.Є. Організаційно-методологічні засади формування облікової політики підприємства. *Бухгалтерський облік і аудит*. 2006. № 3. С. 3-10.
4. Коришко Н. Є. Облік формування доходів операційної діяльності підприємств у умовах глобалізації економіки України. *Вісник ЖДТУ. Серія: Економічні науки*. 2010. № 3(53). С. 119-121.
5. Судомир С.М., Боднар О.В., Сливінська О.Б. Обліково-аналітичний механізм менеджменту підприємств. *Збірник наукових праць Таврійського державного агротехнологічного університету імені Дмитра Моторного (економічні науки)*. 2022. № 1 (46). С. 68-77.
6. Сторожук Т.М. Теоретико-методологічні аспекти формування облікової політики підприємств: [монографія]. Ірпінь: НУ ДПС України, 2011. 460 с.



**Богдан ДЯК,**  
аспірант спеціальності 072 «Фінанси, банківська справа, страхування»  
Західноукраїнського національного університету,  
м. Тернопіль,  
Україна

## **ФІНТЕХ В УКРАЇНІ: ШЛЯХ ДО СТАБІЛЬНОСТІ**

Фінтех – це сукупність сучасних технологій, які дозволяють фізичним особам і бізнесу отримувати фінансові послуги та здійснювати фінансові операції дистанційно, через засоби електронного зв'язку (мобільні додатки, інші програмні інтерфейси) безпечно й автоматизовано, без безпосередньої участі представника банку чи іншої фінансової установи.

Виділяють 7 основних напрямів фінтеху: цифровий банкінг, краудфандинг, страхування, інвестиційний менеджмент, кредитування, системоутворюючі для фінансової інфраструктури технології та найбільш поширені сьогодні – платіжні послуги.

Найпоширенішими клієнтами з фінтех-ринку та найсильнішими його гравцями є міжнародні платіжні системи, системи еквайрингу криптовалют, брокери, крипто-трейдери, а також іноземні криптовалютні біржі. Варто зауважити, що ця галузь достатньо динамічна, кожен значний прорив в окремій технології може визначити цілий новий напрямок розвитку фінтеху на кілька років уперед. Сьогодні можна говорити про те, що основним трендом розвитку фінтеху, з огляду на положення PSD2 (Директива ЄС про платіжні послуги), є відкритий API постачальників банківських і фінансових послуг, що дозволяє клієнтам банків використовувати додатки третіх сторін (постачальників технологічних рішень) з метою підвищення зручності та автономності від банку у процесі управління власними банківськими рахунками й платежами через мобільні додатки.

Фінтех-компанії здійснюють свою діяльність за такими основними напрямами:

1). Управління особистими фінансами, тобто впровадження мобільних і десктопних програм, що дають змогу стежити за рухами особистих коштів, отримувати докладні звіти і припущення про майбутні витрати на основі предиктивного аналізу.

2). Платежі – напрям фінансових технологій, що пропонує суттєво прогресивніші підходи до фінансових транзакцій.

3). Кредитування P2P (peer-to-peer).

4). Інвестиційні платформи – напрям фінансових технологій, що пропонує автоматизацію інвестування із застосуванням предиктивного аналізу на основі великих даних.

5). Колективне фінансування (краудфандінг) – вид фінансування за допомогою збору коштів на реалізацію будь-якого проекту через Інтернет.

6). Безпека – надання сервісу для банківських установ на основі спрощення та автоматизації питань аутентифікації клієнтів та розроблення заходів щодо боротьби з шахрайством.

7). B2B-фінтех – окремий напрям фінтеху, що вирішує проблеми розрахунків та обміну даними в бізнесі.

8). Грошові перекази. На відміну від стартапів у сфері платежів, компанії цього напрямку працюють над інноваціями, що дають змогу переказувати грошові кошти без участі банківських установ.

9). Аналіз Великих даних, тобто наборів інформації (як структурованої, так і неструктурованої) настільки великих розмірів, що традиційні способи та підходи (здебільшого засновані на рішеннях класу бізнесової аналітики та системах управління базами даних) не можуть бути застосовані до них.

10). RegTech – унікальний напрям інновацій, що дає змогу швидко та автоматизовано адаптувати бізнес до змін законодавства та умов ринку.

11). InsureTech – стартап у сфері страхових технологій, що пропонує ринку повністю автоматизовані страхові продукти, зокрема мобільні додатки, взаємодію на рівні Інтернету речей, P2P-страхування, автоматизацію регресних виплат.

12). Штучний інтелект – впровадження рішень, які дають змогу скоротити найбільш значні витрати фінансових компаній, тобто витрати на персонал.

13). Необанки (банки-челенджери) – це повністю онлайн-банки (без філіальної мережі), побудовані з чистого аркуша на нових технологічних платформах, на відміну від застарілої інфраструктури традиційних банків. Як правило, необанки пропонують більш високі процентні ставки, низький рівень комісій (або взагалі їх відсутність) і більш високий клас обслуговування та підтримки.

14). Криптовалюта – вид цифрових грошей, в якому використовуються розподілені мережі та публічно доступні журнали реєстрації угод, а ключові ідеї криптографії поєднані в них з грошовою системою заради можливості створити безпечну, анонімну та потенційно стабільну віртуальну валюту.

15). Блокчейн – це розподілена база даних, у якій зберігається інформація про кожну транзакцію, вироблену в системі. Використання блокчейн-рішень можливе в будь-якій сфері, зокрема у фінансових технологіях.

Впровадження фінтех-технологій має потенціал змінити фінансовий сектор та фінансові послуги, зробивши їх більш доступними та зручними для користувачів.

#### **Список використаних джерел:**

1. Фінтех в Україні: тенденції, огляд ринку та каталог. URL: [http://data.unit.city/fintech/fgt34ko67mok/fintech\\_in\\_Ukraine\\_2018\\_ua.pdf](http://data.unit.city/fintech/fgt34ko67mok/fintech_in_Ukraine_2018_ua.pdf)

**Оксана ЛИСКО,**  
к.е.н., зав. відділення обліку, фінансів та сфери обслуговування  
ВСП «Коломийський економіко-правовий фаховий коледж  
Державного торговельно-економічного університету»  
**Іван БАЛАНЮК,**  
доктор економічних наук, професор,  
завідувач кафедри обліку і оподаткування,  
**Володимир ЛИСКО,**  
здобувач освітнього ступеня «магістр»  
Прикарпатський національний університет імені Василя Стефаника  
м. Івано-Франківськ, Україна

## **ОБЛІКОВО-АНАЛІТИЧНЕ ЗАБЕЗПЕЧЕННЯ УПРАВЛІННЯ ВИТРАТАМИ ПІДПРИЄМСТВ**

На сьогоднішній день підприємства здійснюють свою діяльність в умовах воєнної агресії та нестабільної економіки. Проте основною метою їхньої діяльності залишається одержання прибутку. Це спонукає до пошуку шляхів максимізації доходів та мінімізації витрат, що в результаті приводить до підвищення прибутковості підприємств та фінансової стійкості через систему управління витратами. Для того, щоб підприємства ефективно розвивалися, виникає необхідність забезпечити якісну системи інформування, яка дозволить отримувати достовірні та своєчасні відомості про витрати з метою надання керівництву правдивої та неупередженої інформації для прийняття управлінських рішень. Саме обліково-аналітичне забезпечення управління витратами дає можливість керівникам підприємств за допомогою даних обліку своєчасно виявляти проблеми та варіанти їх вирішення.

Для ефективного управління підприємствами необхідна побудова ефективної системи управління витратами та доходами. Основним джерелом отримання інформації для системи управління розвитком підприємств виступає система обліку, зокрема обліку витрат.

Обліково-аналітичне забезпечення направлене на формування інформації та її подальше використання в системах планування, оцінки, аналізу та контролю. Воно дає можливість систематизувати та накопичувати інформацію за різними видами діяльності та на її підставі здійснювати аналіз та контроль за результатами діяльності, проводити оцінку ризиків та перспектив розвитку підприємств.

Метою обліку собівартості продукції є повне, достовірне та своєчасне визначення витрат, які пов'язані з виробництвом продукції, розрахунок фактичної собівартості, калькулювання собівартості та обчислення ціни, розрахунок фінансових результатів і визначення рівня рентабельності. Облік повинен забезпечувати формування фактичних показників щодо складу та класифікації витрат, об'єктів та одиниць калькулювання, методів розподілу витрат.

Зниження прибутковості підприємств відбувається за рахунок зростання виробничої собівартості основних видів продукції, у загальній структурі яких вагома питома вага належить матеріальним витратам під впливом інфляційних процесів в сучасних умовах господарювання. Питання формування витрат є актуальним для кожного підприємства, оскільки від їх рівня й динаміки залежать фінансові результати його діяльності. Результативність діяльності підприємств визначається за допомогою об'єктивної та своєчасної облікової інформації про витрати, яка є основою для здійснення контролю та проведення аналізу прибутковості.

Витрати відображаються в обліку відповідно до Національного положення (стандарт) бухгалтерського обліку 1 «Загальні вимоги до фінансової звітності» «як зменшення економічних вигод у вигляді зменшення активів або збільшення зобов'язань, що призводить до зменшення власного капіталу (за винятком зменшення капіталу за рахунок його вилучення або розподілення власниками)» [1]. Таке ж визнання витрат визначено п. 5 Національного положення (стандарту) бухгалтерського обліку 16 «Витрати» «витрати відображаються в бухгалтерському обліку одночасно зі зменшенням активів або збільшенням зобов'язань» [2].

В управлінському обліку класифікація витрат побудована за принципом різні витрати для різних цілей, тобто мета, з якою здійснюють класифікацію, визначає її методику та склад окремих груп витрат [3, с. 437].

На сьогоднішній день, в управлінському обліку існують декілька підходів щодо класифікації витрат. Основні з них передбачають класифікацію витрат:

залежно від завдань управлінського обліку на підприємстві (з метою прийняття управлінського рішення, контролю за діяльністю центрів відповідальності чи калькулювання собівартості та визначення прибутку);

– в розрізі управлінських функцій (проведення планування, обліку, контролю, аналізу, прогнозування та ін.).

Основним завданням класифікації витрат є забезпечення отримання необхідної інформації для проведення контролю господарської діяльності підприємства та аналізу ефективного використання його ресурсів [4]; [5]; [6]. Адже, розподіл загальної суми витрат, їх групування за певними ознаками надасть змогу провести оцінку їх поведінки та визначити їх залежність від обсягів виробництва та їх вплив.

Класифікація витрат за різними ознаками дає можливість вивчити склад витрат та їх характер, дозволяє використовувати способи групування витрат, які обумовлені економічними процесами. Проте класифікаційні ознаки мають різне значення для групування витрат, одні ознаками мають більше значення, а інші – менше. Крім того, мають місце розбіжності, щодо класифікаційних ознак групування витрат у зарубіжній та вітчизняній економічних науках [3, с. 432-433].

Для ефективного інформаційного забезпечення системи управління витратами виникає необхідність у виборі оптимального методу обліку витрат і калькулювання собівартості продукції. Під методом обліку витрат слід

розуміти сукупність способів та прийомів для відображення, групування і систематизації інформації про витрати, які дадуть можливість досягнути визначену мету, вирішити конкретне завдання [3, с. 463].

Отже, правильно організований облік, своєчасний контроль формування та оперативний аналіз витрат відіграють значну роль для ефективного управління діяльністю підприємств.

#### **Список використаних джерел:**

1. Національне положення (стандарт) бухгалтерського обліку 1 «Загальні вимоги до фінансової звітності»: наказ Міністерства фінансів України від 07.02.2013р. № 73. URL: <http://zakon4.rada.gov.ua/laws/show/z0336-13>
2. Національне Положення (стандарт) бухгалтерського обліку 16 «Витрати»: наказ Міністерства фінансів України від 31.12.1999 №318. URL: <http://zakon4.rada.gov.ua/laws/show/z0027-00>
3. Садовська І.Б. Бухгалтерський облік: навч. посіб. / [І.Б. Садовська, Т.В. Божидаркін, К.Є. Нагірська]. К.: Центр учбової літератури, 2013. 688 с.
4. Левандівський О.Т., Баланюк І.Ф., Матковський П.Є., Шеленко Д.І. Бюджетування як система контролю у діяльності фінансово-кредитних установ. *Актуальні проблеми розвитку економіки регіону*. 2022. Вип. 18(1). С. 67-78. URL: <http://lib.pnu.edu.ua:8080/bitstream/123456789/12604/1/6101-Article%20Text-17046-1-10-20220630.pdf>
5. Матковський П.Є., Сас Л.С., Шеленко Д.І. Розроблення облікової та інформаційної платформи для консалтингу діяльності суб'єктів господарювання аграрного сектору економіки у системі контролінгу. *Економічний вісник НТУУ "Київський політехнічний інститут"*. 2021. № 20. С. 56-60. URL: <https://ela.kpi.ua/server/api/core/bitstreams/78906b98-1c86-4dd0-9ffe-3b9769b95bd6/content>
6. Матковський П.Є., Сас Л.С., Шеленко Д.І. Розроблення інформаційної та обліково-аналітичної платформи для сільськогосподарських виробників і споживачів. *Інтелект XXI*. 2021. №6. С. 51-55. URL: [http://www.intellect21.nuft.org.ua/journal/2021/2021\\_6/11.pdf](http://www.intellect21.nuft.org.ua/journal/2021/2021_6/11.pdf)
7. Судомир С.М., Боднар О.В., Сливінська О.Б. Обліково-аналітичний механізм менеджменту підприємств. *Збірник наукових праць Таврійського державного агротехнологічного університету імені Дмитра Моторного (економічні науки)*. 2022. № 1 (46). С. 68-77.

**Оксана СЛИВІНСЬКА,**

к.е.н., доцентка, доцентка кафедри обліку і аудиту  
ВП НУБіП України «Бережанський агротехнічний інститут»,  
м. Бережани, Україна

## **ОБЛІКОВО-АНАЛІТИЧНЕ ЗАБЕЗПЕЧЕННЯ АНАЛІЗУ РЕЗУЛЬТАТІВ ДІЯЛЬНОСТІ**

Для прийняття зважених і вигідних управлінських рішень керівникам і менеджерам підприємства необхідно володіти правдивою, неупередженою та достовірною інформацією про господарську діяльність підприємства. Прийняття рішень, які впливають на поточну діяльність підприємства, в

кінцевому підсумку визначає результати діяльності в кінці звітного періоду, визначені за даними бухгалтерського обліку і відображені в фінансовій звітності. Тому обліково-аналітична система на підприємстві є важливим організаційним етапом роботи господарюючого суб'єкта.

Сучасна система управління підприємством прямо залежить від інформаційного забезпечення про його фінансовий стан та діяльність.

Інформаційне забезпечення – це цілеспрямована робота зі збору інформації, її реєстрації, передавання, обробки, узагальнення, зберігання та пошуку суб'єктами контролю з метою використання для управління [7].

Користувачі фінансових звітів зацікавлені в трьох типах інформації:

1) Інформація про діяльність в минулому дає змогу оцінити успішність діяльності підприємства та ефективність управління.

2) Інформація про поточний стан підприємства дозволяє оцінити успіхи і невдачі, але найважливішим є те, що користувачі забезпечуються необхідною інформацією для оцінки переміщення грошових коштів і потенційного прибутку підприємства.

3) Інформація про діяльність підприємства в майбутньому [3].

Показники результатів діяльності формуються за даними фінансового та управлінського обліку, які об'єднуються в обліково-аналітичній системі підприємства і являються обліково-аналітичною інформацією.

Обліково-аналітична інформація формується в обліково-аналітичній системі, яка об'єднує роботу бухгалтерії та економічної служби підприємства. Така система повинна забезпечувати користувачів всією необхідною інформацією, що міститься в облікових регістрах та внутрігосподарській звітності, і тим самим створювати умови управлінському персоналу для комплексного оцінювання діяльності підприємства та прийняття обґрунтованих рішень.

Гудзинський О.Д. визначає, що обліково-аналітична система – це «інтегрована система прийомів обліково-аналітичного забезпечення менеджменту шляхом здійснення специфічних внутрішньосистемних та загальносистемних функцій» [1].

Інформація формується в обліково-аналітичній системі підприємства, яка має свою характерну структуру для окремих господарюючих суб'єктів, проте основні складові цієї системи є визначеними.

Обліково-аналітична система складається з трьох послідовних етапів, які проходить інформація призначена управлінському персоналу: фіксування фактів здійснення операцій, перевірка достовірності інформації та аналіз одержаних даних. В даній схемі включено етап перевірки на рівні внутрішнього контролю (аудиту), на якому буде перевірятись облікова інформація, що надходить аналітичному відділу та керівнику підприємства. На нашу думку, необхідність включення етапу внутрішнього контролю або аудиту зумовлена необхідністю виконання головних вимог до інформації – це правдивість, точність, достовірність.

Аналіз результатів діяльності здійснюється в кінці звітної періоду за даними фінансової звітності, яка в свою чергу складається бухгалтерською службою на підставі даних бухгалтерського обліку. Тому коли аналітичний відділ одержує аналітичну інформацію вона повинна відповідати основним вимогам. Для цього на етапі контролю перевіряється достовірність відображення облікової інформації в звітності, а при необхідності і в регістрах аналітичного та синтетичного обліку.

Таким чином обліково-аналітична система являє собою збір, реєстрацію, опрацювання облікової інформації на етапі бухгалтерського обліку, контроль і перевірку на етапі аудиту та аналіз, планування, прогнозування на етапі аналітичної роботи, з метою надання користувачам достовірної і неупередженої інформації.

#### **Список використаних джерел:**

1. Гудзинський О.Д. Теоретичні аспекти формування обліково-аналітичного механізму менеджменту / О.Д. Гудзинський, Г.Г. Кірейцев, Т.М. Пахомова. *Облік і фінанси АПК*. 2008. № 3. С. 89-93.
2. Гуцайлюк З. Деякі питання реформування системи бухгалтерського обліку: концепція та реалізація. *Бухгалтерський облік і аудит*. 2007. № 10. С. 11-17.
3. Гуцаленко Л. Стратегічний облік і контроль у формуванні фінансових результатів. *Бухгалтерський облік і аудит*. 2010. № 12. С. 24-32.
4. Кірейцев Г.Г. Обліково-аналітична система сільськогосподарського підприємства в умовах антикризового управління / Г.Г. Кірейцев, В.А. Нехай. *Облік і фінанси АПК*. 2009.. № 3. С. 84-90.
5. Облік, контроль та аналіз у міжнародному бізнесі: управлінський аспект: [монографія] / за ред. проф. Л.О. Сухарьової. Донецьк: ДонДУЕТ, 2005. С. 4.
6. Судомир С.М., Боднар О.В., Сливінська О.Б. Обліково-аналітичний механізм менеджменту підприємств. *Збірник наукових праць Таврійського державного агротехнологічного університету імені Дмитра Моторного (економічні науки)*. 2022. № 1 (46). С. 68-77.
7. Судомир С. М. Формування системи управління розвитком сільськогосподарських підприємств: теорія, методологія: [монографія]. К.: ЦП «Компринт», 2015. 483 с.
8. Пантелеєв В.П. Аудит. К.: "Видавничий дім "Професіонал", 2008. С. 158.
9. Подолянчук О.А. Сутність обліково-аналітичної інформації та її роль у системі контролю сільськогосподарського підприємства. *Економіка АПК*. 2010. № 3. С. 54-57.
10. Гудзинський О.Д., Судомир С. М., Гуренко Т.О. Теоретико-методологічні засади результативного управління розвитком підприємств (монографія). К.: ЦП «Компринт», 2017. 404 с.
11. Hudzynskyi O., Hudzynska Y., Sudomyr S., Sudomyr M. (2019) Methodological Aspects of Forming Mathematic Models of Management of Socio-economic Systems Development. In: Nadykto V. (eds) *Modern Development Paths of Agricultural Production*. Springer, Cham.  
[https://link.springer.com/chapter/10.1007%2F978-3-030-14918-5\\_45#citeas](https://link.springer.com/chapter/10.1007%2F978-3-030-14918-5_45#citeas)

**Ірина СТЕМКОВСЬКА,**  
старша викладачка кафедри обліку і аудиту,  
ВП НУБіП України «Бережанський агротехнічний інститут»,  
м. Бережани,  
Україна

## **ОСОБЛИВОСТІ ВЕДЕННЯ ЕЛЕКТРОННОГО ДОКУМЕНТООБІГУ СУБ'ЄКТАМИ ГОСПОДАРЮВАННЯ В СУЧАСНИХ УМОВАХ**

В умовах конкурентного середовища суб'єкти господарювання повинні удосконалювати процес організації інформації та оптимізувати управління документами, яке вимагає правильно організованої системи документообігу. Сьогодні в умовах, що ускладнені як наслідками пандемії, так і, передусім, повномасштабним вторгненням РФ в Україну, для ефективної і швидкої роботи вітчизняним підприємствам просто необхідний електронний документообіг.

Теоретичні та практичні засади впровадження електронного документообігу в діяльність сучасних підприємств стали предметом дослідження багатьох науковців, зокрема: Засядько В., Карпушенко М.Ю., Волковицький М., Кравченко О.В., Плаксієнко В.Я., Черненко К.В., Ткаченко А.А., Ситник І.П., Мельниченко А.І. та ін. Однак, у сучасних реаліях українські підприємці потребують подальшого удосконалення систем електронного документообігу, що підтверджує актуальність даного дослідження.

Питання запровадження системи електронного документообігу належить до пріоритетів держави. Так, згідно Закону України «Про електронні документи та електронний документообіг», «електронний документообіг – це сукупність процесів створення, оброблення, відправлення, передавання, одержання, зберігання, використання та знищення електронних документів, які виконуються із застосуванням перевірки цілісності та у разі необхідності з підтвердженням факту одержання таких документів» [2].

Отже, за результатами проведеного дослідження слід зазначити, що електронний документообіг – це система управління різними видами документів на підприємстві з використанням комп'ютерних програм та електронних систем зберігання даних. Вона включає комплекс документів, робочий процес, сховища документів, інформаційно-пошукові системи та процеси, що використовуються для відстеження, зберігання та контролю документів.

Система електронного документообігу на підприємстві – це набір програмного забезпечення, який дозволяє створювати, зберігати, індексувати, захищати, отримувати та відстежувати документи, дані, форми та іншу інформацію [1]. На сучасному українському ринку представлено велику кількість систем електронного документообігу як вітчизняних, так і закордонних розробників, серед яких можна виділити наступні:



1) Documentum – повнофункціональна платформа, призначена для управління неструктурованою інформацією підприємства (різні типи документів, цифрові медіа-дані, зміст інтернет-сайтів).

2) LanDocs – програмна платформа побудови корпоративних систем управління контентом та електронного документообігу, орієнтована на діловодство й архівне зберігання документів.

3) Діло – дає змогу оптимізувати бізнес-процеси організації та автоматизувати роботу з великим обсягом документів. Головне завдання полягає в автоматизації документно-орієнтованих бізнес-процесів (фінансовий, договірний документообіг, робота з заявками та службовими записками, робота зі зверненнями громадян, надання державних послуг тощо).

4) БОСС-Референт – відноситься до категорії систем, орієнтованих на підтримку управління організацією, ефективної роботи співробітників, а також на накопичення знань, при цьому має розвинені додаткові сервіси.

5) Docs Fusion і Docs Open – належать до найпопулярніших у світі систем класу «електронних архівів».

6) Optima Workflow – платформа для створення автоматизованих систем управління документами, формалізації типових процедур документообігу.

7) Perfectum CRM+ERP – надає наступні можливості: удосконалення електронного документообігу, інтеграція з будь-якими сервісами, розроблення будь-якого функціоналу для конкретного підприємства.

8) «Вчасно» – дає змогу: використовувати надійне хмарне сховище Amazon S3, відкритий API й досвід інтеграції, автоматизувати процеси за допомогою різних сценаріїв, забезпечити командну роботу різних структурних підрозділів та високий рівень безпеки, термін окупності – 3-4 місяці.

9) RayDox – сприяє керуванню бізнес-процесами й документами та має необмежені можливості адаптації під вимоги замовників.

10) M.E.Doc – програма автоматизації документообігу, яка допоможе в роботі з документами різних типів та призначена для роботи із звітами, податковими накладними, актами, рахунками тощо.

Таким чином, нині спостерігається глобальне застосування технологій електронного безпаперового документообігу, що об'єднує в єдиній мережі користувачів та сприяє забезпеченню швидкого обміну документами, оптимізує управлінську діяльність. Однак жодна система електронного документообігу не може замінити документообігу традиційного й існує паралельно з ним, оскільки електронні версії документів не можуть бути гарантією юридичної вірогідності інформації.

#### **Список використаних джерел:**

1. Матвієнко О., Цивін М. Основи організації електронного документообігу : навч. посіб. Київ : Центр учб. літератури, 2008. 112 с.

2. Про електронні документи та електронний документообіг : Закон України від 22.05.2003. № 851-IV. URL: <https://zakon.rada.gov.ua/laws/show/851-15#Text> (дата звернення: 30.03.2024).

### РОЗДІЛ 3. СОЦІАЛЬНО–ЕКОНОМІЧНИЙ РОЗВИТОК АГРАРНОЇ СФЕРИ ЕКОНОМІКИ УКРАЇНИ

**Ярослав БОЙЧУК,**  
аспірат освітньої програми 051 “Економіка”<sup>1</sup>,  
Прикарпатський національний університет ім. В. Стефаника”,  
м. Івано-Франківськ,  
Україна

#### АДАПТАТИВНІ ШЛЯХИ РОЗВИТКУ СІЛЬСЬКОГОСПОДАРСЬКИХ ПІДПРИЄМСТВ

Сучасний досвід показує, що функціонування сільськогосподарських підприємств є успішним, оскільки вони є основними виробничими одиницями в сільському господарстві, які діють в економічному та соціальному середовищі. Вони відрізнялися високою товарністю продукції проте несуть значні фінансові втрати, які, у свою чергу, спричинені низькими цінами на зернові та олійні культури на внутрішньому ринку, кризовим станом м'ясо-молочної галузі та блокування експорту.

Проблеми функціонування сільськогосподарських підприємств розкрито у працях Д.І. Шеленко [1, с. 270], І.Ф. Баланюка, І.І. Козака, Д.І. Шеленко [2, с. 63-64], М.Й. Маліка, О.Г. Шпикуляка [3, с. 204], О.Г. Шпикуляка [4, с. 158] та ін. Водночас більше уваги доцільно приділити питанням визначення шляхів розвитку сільськогосподарських підприємств.

Український аграрний сектор показав високу стійкість та адаптивність до ризиків воєнного часу, а зокрема у частині:

- зборів сільськогосподарських культур, який у 1,5–3,0 рази перевищує потреби внутрішнього споживання;
- забезпечення потреб внутрішнього ринку м'яса й м'ясопродуктів;
- поступового відновлення вітчизняної молочної галузі у сільськогосподарських підприємствах;
- нарощення виробництва овочів;
- забезпечення попиту громадян на плодово-ягідні культури;
- поступового відновлення обсягів експорту агропродукції [5].

На сьогодні цілком зрозуміло є те, що без втручання органів державної влади у повоєнне відновлення та розбудову економіки важко [6]. Тому доцільним залишатиметься окреслення інструментів подолання наслідків економічного спаду та створення умов для поступового відновлення ефективної діяльності сільськогосподарських підприємств. Шляхи розвитку сільського господарства, в тому числі сільськогосподарських підприємств, визначається його виробничим потенціалом і організацією рослинництва і тваринництва, а також зв'язками на ринку.

<sup>1</sup> Науковий керівник Шеленко Діана Іванівна, Прикарпатський національний університет ім. В. Стефаника”

Визначальними напрямками розвитку сільськогосподарських підприємств можуть бути:

- зростання їх конкурентоспроможності шляхом підтримки технічного прогресу і збалансоване використання факторів виробництва;
- забезпечення достойного рівня життя та соціальне забезпечення;
- стабілізація на ринках, безперешкодний експорт продукції;
- спеціалізація основних напрямків діяльності;
- зростання ресурсозаміщення та залежності від зовнішніх ресурсів (добрив, кормів, техніки);
- впровадження відновлюваних джерел енергії;
- механізація виробничих процесів;
- замкнуті цикли «виробництво – перероблення – зберігання – постачання»;
- забезпечення прийнятних цін для споживачів;
- впровадження системних змін у веденні їх діяльності, яка буде заснована на концепціях відповідального бізнесу;
- державна підтримка;
- запровадження інноваційних напрямків розвитку;
- впровадження систем екологічного менеджменту.

Проте, на нашу думку, подальше окреслення шляхів розвитку сільськогосподарських підприємств все ж має відбуватися з урахуванням необхідності досягнення основних цілей збалансованого розвитку.

Отже, тенденції розвитку сільськогосподарських підприємств, можна припустити, що в найближчі роки досягнуть значного прогресу в розвитку цієї форми господарювання. Сприятливе інституційне середовище та наявність доступних ресурсів є обов'язковими умовами побудови моделі збалансованого розвитку сільськогосподарських підприємств.

#### **Список використаних джерел:**

1. Шеленко Д.І. Деякі аспекти науково-методологічного забезпечення пореформеного розвитку сільського господарства. *Економіка: проблеми теорії та практики: Збірник наукових праць*. Дніпропетровськ: ДНУ, 2004. Вип. 197: У 5 т. Т.ІІ. С. 269–273.
2. Баланюк І.Ф., Козак І.І., Шеленко Д.І. Формування внутрішнього економічного механізму розвитку організаційно-правових форм сільськогосподарських підприємств. *Економіка АПК*. № 5. 2019. С. 59-67. DOI: <https://doi.org/10.32317/2221-1055.201905059>.
3. Малік М.Й., Шпикуляк О.Г. Кадровий потенціал аграрних підприємств: управлінський аспект. Монографія. К.: ННЦ "ІАЕ", 2005. 370 с.
4. Шпикуляк О.Г. Кадровий потенціал та його формування в аграрних підприємствах. *Економіка АПК*. 2004. № 1. С. 155-159.
5. Аграрний сектор України у 2023 році: складові стійкості, проблеми та перспективні завдання. URL: <https://niss.gov.ua/doslidzhennya/ekonomika/ahraryy-sektor-ukrayiny-u-2023-rotsi-skladovi-stiykosti-problemy-ta>
6. Судомир С. М. Формування системи управління розвитком сільськогосподарських підприємств: теорія, методологія: [монографія]. К.: ЦП «Компринт», 2015. 483 с.
7. Шеленко Д.І., Жук О.І., Матковський П.Є. Завдання та функції внутрішньогосподарського контролю на підприємствах. *Актуальні проблеми розвитку економіки регіону*. 2020. Вип. 8(2). С. 202–207. URL: <http://surl.li/rwflj>

**Володимир ГАБОР,**  
к.е.н., доцент, доцент кафедри обліку і аудиту  
ВП НУБіП України «Бережанський агротехнічний інститут»,  
м. Бережани,  
Україна

## **МАРКЕТИНГОВА ДІЯЛЬНІСТЬ У СФЕРІ ПОСЛУГ**

У нинішніх складних економічних умовах все більш важливого значення набуває необхідність забезпечення адекватного, кваліфікованого і ефективного управління. Суб'єктам підприємницької діяльності необхідно більш широко використовувати сучасні підходи до менеджменту соціально-економічними процесами. Одним із таких підходів є маркетингова діяльність, яка являє собою основу філософії ведення бізнесу.

Рівень розвитку ринку послуг є одним з найважливіших індикаторів економіки будь-якої країни світу та відображає всю сукупність соціально-економічних проблем, що існують в державі. У процесі розвитку сфери послуг в економіці України все більшого значення набуває застосування новітніх методів та прийомів маркетингу, що дозволять сформулювати новітній спосіб економічного мислення. За допомогою маркетингу проводиться постійний пошук нових ринків збуту, споживачів, видів продукції та сфер їх застосування, здатних забезпечити максимальне задоволення економічних інтересів виробників і споживачів.

Сучасний етап розвитку світового господарства характеризується домінуванням сфери послуг як у структурі національного виробництва більшості країн світу, так і у системі міжнародних економічних відносин. Послуги складають приблизно 64% світового ВВП, серед яких головні учасники міжнародної торгівлі сьогодні, це провідні розвинені країни Заходу і Азії. [1].

Враховуючи, що ринок характеризується високим рівнем конкуренції, то для того, щоб продукція була конкурентоспроможною, товаровиробникові необхідно забезпечити її високу якість при відносно низьких цінах.

На сучасному етапі до стримуючих факторів зростання обсягів та підвищення ефективності підприємницької діяльності, можна віднести недооцінку окремими керівниками ролі маркетингу, який за своєю сутністю є зв'язковою ланкою між внутрішнім та зовнішнім середовищем суб'єктів господарювання.

Сучасний маркетинг – це особлива галузь економічної науки, яка базується на комплексному вивченні попиту споживачів. У нинішніх умовах важливого значення набуває застосування маркетингу в сфері послуг. Зупинимось на характеристиці використання цього поняття. Економічна теорія трактує послугу як особливу споживчу вартість процесу праці, виражену в

корисному аспекті, що задовольняє потреби людини, колективу, суспільства. Особливістю послуги, як товару порівняно із звичайним товаром, втіленим у певні речі є те, що вона корисна не як річ, а як діяльність [ 2, с.63].

З точки зору витрат праці розрізняють послуги матеріального і нематеріального характеру. До другого виду відносять послуги працівників охорони здоров'я, освіти, культури. За останній період маркетингова діяльність все ширше проникає у вітчизняні заклади сфери послуг. Проте частина керівників суб'єктів підприємницької діяльності недостатньо усвідомлюють можливості і вигоди від використання маркетингу в управлінні організацією ув'язуючи маркетинг головним чином, з збутовою діяльністю.

За нинішніх умов особливої уваги заслуговують послуги орієнтовані на розвиток людського капіталу, як міри втіленої у людині здатності приносити дохід. Освіта, професійна підготовка, здоров'я, природні здібності і творчість індивіда розглядаються як його чинники.

Послуга не існує окремо від виробника, що робить особливо важливою кваліфікацію персоналу. Від його професійних навичок, знань, здібностей і комунікабельності залежить конкурентоспроможність підприємства сфери послуг.

На ринку послуг процес їх виробництва та споживання збігається, що викликає неможливість гарантувати постійну якість послуг, тому результат діяльності підприємства сфери послуг сильно залежить від кваліфікації кадрів. Тому, економічна ефективність будь-якого підприємства, що працює в сфері послуг, в значній мірі визначається якістю послуги, що надається споживачеві, а якість самої послуги залежить від задоволеності персоналу умовами праці.

Високий рівень конкуренції на ринку послуг України вимагає орієнтації маркетингової діяльності підприємств сфери послуг на побажання і запити споживачів до тієї чи іншої послуги. Найчастіше виробниками послуг є малі та середні підприємства різного профілю. На відміну від великих підприємств, малі підприємства мають більшу мобільність, тому цей процес для них є більш простим.

Українські підприємства не приділяють достатньої уваги маркетинговій діяльності, так як закордонні компанії. Більшість підприємств, які працюють у цій сфері, взагалі не розуміє особливості ринку послуг. Розуміння специфіки ринку послуг та використання відповідного маркетингового інструментарію забезпечать виробникам послуг підвищення ефективності їх діяльності.

#### **Список використаних джерел:**

1. Іванова Л. О. Маркетинг послуг. Львів: Видавництво Львівського торговельно-економічного університету, 2018. 508 с.
2. Бочан І. О. Основи економічної теорії: Інституціональний підхід: навч. посіб. К.: Знання, 2012. 211 с.

**Марія ДИХА,**  
д.е.н., професорка, професорка кафедри економіки, аналітики,  
моделювання та інформаційних технологій в бізнесі,  
Хмельницький національний університет,  
Україна

**Валерій ДИХА,**  
асистент кафедри економіки, аналітики, моделювання та інформаційних  
технологій в бізнесі,  
аспірант, спеціальність 051 «Економіка»,  
Хмельницький національний університет,  
Україна

## **АКТИВІЗАЦІЯ МОЖЛИВОСТЕЙ ВИКОРИСТАННЯ ДЕРИВАТИВІВ НА АГРАРНОМУ ТА ЕНЕРГЕТИЧНОМУ РИНКАХ УКРАЇНИ**

У сучасному турбулентному середовищі ризики існують незалежно від усвідомлення чи не усвідомлення їх наявності, реагування на ймовірні впливи, управління ними чи ігнорування ризиків і прийняття імовірних наслідків. Зміст і характерні ознаки ризиків у різних сферах діяльності різняться, що значною мірою обумовлено специфікою функціонування галузей.

У публікації [1] нами визначено ризики аграрного та енергетичного ринків України; акцентовано увагу на діях контрагентів, що на сьогодні проявляються в цілеспрямованих ракетних ударах РФ по об'єктах енергетики і спричинених ними масштабних руйнуваннях енергетичної інфраструктури України, а також цілеспрямованих впливах і руйнуваннях інфраструктурних об'єктів агропромислового комплексу (пошкодження елеваторів, портів); значна частка сільськогосподарських угідь України, що опинилися в зоні бойових дій, потребуватимуть розмінування і відновлення. З метою управління ризиками необхідно здійснювати сукупність дій і заходів, серед яких виокремимо хеджування. Деривативи як інструменти хеджування – це стандартні документи (зокрема, форвардні контракти, ф'ючерсні контракти й опціони), що засвідчують право придбати або продати базовий актив на визначених умовах у майбутньому. Форвардні контракти не знімають усіх ринкових ризиків, на відміну від ф'ючерсів і опціонів. Детальніше характеристики основних інструментів хеджування наведено в таблиці 1.

В Україні практику трансферу (перенесення) ризиків через інструменти фінансового хеджування, серед яких форварди, ф'ючерси й опціони, не поширено. Проте запуск деривативів на ринках з досить високим потенціалом, таких як аграрний ринок і енергетичний комплекс, має важливе значення.

Серед заходів активізації використання інструментів хеджування виокремлюємо такі:

1) проведення роз'яснювальної роботи стосовно важливості використання фінансових інструментів з метою мінімізації цінових ризиків для учасників ринку, оскільки це допоможе в розумінні перспектив управління ризиками

через хеджування. Просвітницька програма надасть чіткі роз'яснення, «розвіє» побоювання щодо використання деривативів, обумовить рівні умови доступу до можливостей хеджування. Такі знання сприятимуть бажанню використовувати деривативи;

Таблиця 1.

**Характерні ознаки, переваги і недоліки деривативів**

Характеристика дериватива	Форвардний контракт	Ф'ючерсний контракт	Опціон
Сутність	Стандартний документ, який засвідчує зобов'язання особи придбати (продати) базовий актив у певний час і на певних умовах у майбутньому, з фіксацією цін продажу під час укладення такого контракту	Стандартний документ, який засвідчує зобов'язання придбати (продати) базовий актив у визначений час і на визначених умовах у майбутньому, з фіксацією цін на момент виконання зобов'язань сторонами контракту	Похідний фінансовий інструмент, що засвідчує право придбати (опціон call) або право продати (опціон put) у майбутньому базовий актив (цінні папери, товари, валюту) на умовах, визначених на час укладення опціону
Особливості, переваги і недоліки	<p>Фіксація ціни, обсягів, якості товару і дати поставки дає змогу продавцям і покупцям планувати операції; продавцям розраховувати на грошові потоки, а покупцям – на отримання сировини для переробки і/або, наприклад, подальшого експорту. Сумнівний процес ціноутворення двосторонніх форвардних позабіржових контрактів в Україні з унікальними умовами для обох сторін, що ускладнює насамперед процес моніторингу ціноутворення, урегулювання невиконання однією із сторін зобов'язань.</p> <p>Фіксованість ціни може зашкодити фінансовому результату одному з контрагентів угоди в разі різкої зміни кон'юнктури ринку.</p> <p>Двосторонні договори укладаються без відома всього ринку.</p> <p>Лімітований вибір контрагентів через відсутність єдиного торговельного майданчика.</p> <p>Не існує централізованої ринкової звітності й збирання даних, тобто оперативної ринкової інформації. Умови є змінними і унікальними; укладення нових угод з новим контрагентом потребує часу і зусиль.</p> <p>Жорсткі й ригідні положення дострокового розірвання контрактів. Фінансовий розрахунок і/або поставка не гарантуються</p>	Зобов'язання виконати умови контракту на день експірації	Надає власнику право виконання контракту на день експірації (або в будь-який час залежно від типу опціону), тому вважається гнучкішим інструментом
		<p>Проходить активна торгівля з великою кількістю заявок від продавців і покупців, що максимально наближує ціну на інструмент до ефективного ринкового рівня й забезпечує достатній рівень ліквідності.</p> <p>Ф'ючерсні контракти і опціони — це стандартизовані строкові біржові контракти, чим обумовлюється можливість їх перепродажу іншій зацікавленій стороні; є ймовірність продажу контракту за ціною, нижчою або вищою за початкову.</p> <p>Укладаються переважно за наявності центрального контрагента, який зобов'язаний проводити щоденну переоцінку позиції учасника; у випадках різких змін кон'юнктури ринку зберігає стимули для обох сторін угоди виконувати її, що суттєво зменшує ризик для контрагента.</p> <p>Центральний контрагент, проводячи ринкову переоцінку (mark-to-market) і збираючи варіаційну маржу, знижує ризик дефолту учасника</p>	

Джерело: складено авторами на основі [2; 3].

2) законодавче врегулювання функціонування ринку деривативів. На законодавчому рівні визначено основи функціонування ринку деривативів в Україні. Зокрема, у Законі України «Про внесення змін до деяких законодавчих актів України щодо спрощення залучення інвестицій та запровадження нових фінансових інструментів» [2] визначено види деривативних контрактів, механізм ліквідаційного нетінга і остаточність розрахунків; законодавчо врегульовано діяльність центрального контрагента й торгового репозиторія з метою забезпечення необхідною фінансовою інфраструктурою процес торгівлі деривативами. Проте, питання фінансово-економічного регулювання, правила податкового обліку зазнають коригувань з огляду на динамічність середовища і реалії сьогодення;

3) організація в Україні майданчика для торгівлі деривативами. Розвивати можливості використання деривативів доцільно на національному ринку, а також шляхом забезпечення доступу учасників українського ринку до міжнародних ринків деривативів. Формування єдиного торговельного майданчика в Україні сприятиме забезпеченню ліквідності; при цьому конкурентний стан національної біржі забезпечуватиме глобальне ринкове конкурентне середовище. Політика держави має бути спрямована на підтримку процесів концентрації торгівлі на біржах України, делегування найбільш конкурентоспроможним біржам суттєвих регуляторних повноважень і сприяння в отриманні універсальною біржею статусу національної. Набуття біржею статусу універсальної національної обумовлює те, що індекси активності регульованого ринку, яким вона управляє, за погодженням з регулятором також отримують національний статус і офіційно оприлюднюються в засобах масової інформації. Також при визначенні кредитного рейтингу українських підприємств рейтингові агентства України повинні будуть використовувати офіційну біржову інформацію від національної біржі та індикативні показники активності біржової торгівлі;

4) створення супутньої інфраструктури (мережі сертифікованих складів, елеваторів для активізації хеджування на аграрному ринку; сучасних систем контролю якості й стандартизації продукції; каналів постачання і транспортної логістики; інфраструктури для швидкого обігу електронних складських свідоцтв);

5) організація фінансової інфраструктури для уможливлення торгівлі товарними деривативами. Ефективна інфраструктура фінансових ринків має містити елементи pre-trade, trade і post-trade. Створення можливостей здійснення розрахунків за контрактами через центрального контрагента; можливостей проведення розрахунків у формі DVP (постачання проти платежу) з прямим чи опосередкованим доступом до RTGS (брутто-розрахунки в режимі реального часу); стандартизований обмін інформацією, а також з метою зниження ризику маніпулювання цінами – торговий репозитарій для формування бази даних усіх транзакцій для біржі й регуляторів). НКЦПФР і Національний банк України мають сприяти розвитку технічної і функціональної спроможності інфраструктури фінансових ринків;



впровадженню організованої спот-торгівлі з базовим товаром, нарощуванню і збільшенню операцій на строковому ринку з деривативами на базовий товар. Водночас для повноцінного нагляду за ринками деривативів і транскордонної співпраці важливими є інституційна незалежність НКЦПФР і відповідність її повноважень принципам Міжнародної організації комісій з цінних паперів (International Organization of Securities Commissions – IOSCO);

б) розробка і затвердження відповідної державної програми, яка б стала вагомим поштовхом у розвитку хеджування. Така державна програма, по суті, об'єднує інтереси товаровиробників, трейдерів і переробників, організаційні, інформаційно-обслуговуючі й регулюючі інституції (біржі, Міністерство економіки, НКЦПФР, НБУ, банки, галузеві асоціації, інших учасників фінансового ринку). У світовій практиці розвитку ринку деривативів є успішні приклади позитивних результатів від державних програм підтримки операцій хеджування (США, Мексика).

На енергетичному ринку синхронізація роботи української та європейської енергетичних систем надає ряд переваг учасникам ринку електричної енергії. Перехід до строкового ринку електроенергії обумовлює забезпечення відкритості й доступності для нових учасників завдяки посиленню ролі біржових інструментів.

Певним кроком до запровадження механізму хеджування ризиків учасників енергетичного ринку із застосуванням деривативів стало підписання меморандуму про співпрацю між торговельними майданчиками «Українська енергетична біржа» і ДП «Оператор ринку» 23 березня 2021 р. [4] Згідно з ним, передбачалася робота над запровадженням форвардних контрактів з постачанням електричної енергії або без постачання, над обігом ф'ючерсних контрактів і опціонів.

Зазначимо, що РФ, прагнучи в цілому змінити / заблокувати євроінтеграційний вектор розвитку України та, зокрема, прагнучи зірвати синхронізацію України з ENTSO-E, навпаки, пришвидшила ці процеси. Зазначена синхронізація української енергосистеми та енергомереж континентальної Європи відбулася на рік раніше запланованого терміну.

З 24 лютого 2022 р. енергосистема України, яка до того була пов'язана з енергосистемами Росії та Білорусі, працювала в ізолюваному режимі 21 день (замість визначених 3-х днів). По суті, українська енергосистема за 21 день ізолюваної роботи довела нашим європейським партнерам свою надійність та стійкість. Тому, 16 березня 2022 р. відбулася одна з ключових подій української енергетики: національна енергосистема об'єдналася з європейською мережею операторів системи передачі електроенергії ENTSO-E (European Network of Transmission System Operators for Electricity). Попри повномасштабну війну, Україна з 30 червня 2022 р. розпочала експорт електроенергії з України до Європи після синхронізації, який припинився 11 жовтня 2022 р. (на наступний день після першої масованої російської атаки на об'єкти енергетичної інфраструктури України) [5].

Синхронізація роботи української та європейської енергетичних систем надає ряд переваг учасникам ринку електричної енергії (насамперед, посилення енергетичної безпеки, в т.ч. українська електроенергія допомагала Європі позбутися залежності від російських енергоносіїв, зменшуючи використання газу у виробництві електричної енергії), однак ставить перед ними й нові виклики. Так, функціонування енергетичної сфери в Україні має відповідати нормам і стандартам ЄС, тобто повинні повноцінно працювати конкурентні ринки природного газу й електроенергії з прозорим ціноутворенням і належним захистом споживачів. Прозорі ринкові відносини на конкурентних засадах створюють додаткові стимули для розвитку відновлювальних джерел енергії і наблизять Україну до цілей вуглецевої нейтральності. Реалізація комплексу заходів, обумовлених майбутнім вступом України до ЄС, є орієнтиром для планування відбудови й подальшого розвитку енергетики в Україні [6].

Заходи щодо активізації розвитку ринку деривативів сприятимуть ефективному управлінню ризиками, зумовлять підвищення економічної ефективності фінансово-господарських процесів, формування сприятливого середовища для залучення інвестицій, розвиток галузевих ринків і економіки в цілому. Реалізація системи заходів у агропромисловому комплексі й галузі енергетики, модернізація в рамках інших галузевих ринків в умовах війни здійснюються в міру можливостей, але ці кроки будуть надзвичайно важливими в системі повоєнного розвитку і реконструкції України.

#### **Список використаних джерел:**

1. Диха, М., Диха, В. (2024). Інструменти хеджування в управлінні ціновими ризиками (на прикладі аграрного і енергетичного ринків України). *Економіка України*. 67. 03(748). 19-36. <https://doi.org/10.15407/econo.myukr.2024.03.019>
2. Про внесення змін до деяких законодавчих актів України щодо спрощення залучення інвестицій та запровадження нових фінансових інструментів. Закон України № 738-IX від 19.06.2020 р. URL: <https://zakon.rada.gov.ua/laws/show/738-20#Text>
3. Перспективи використання деривативів на зерновому ринку України. Звіт Проекту USAID «Трансформація фінансового сектору». Київ, 2020. 70 с. URL: [https://www.nssmc.gov.ua/wp-content/uploads/2020/04/grain-market-research\\_27.4.2020.ukr\\_.pdf](https://www.nssmc.gov.ua/wp-content/uploads/2020/04/grain-market-research_27.4.2020.ukr_.pdf)
4. Українська енергетична біржа та «Оператор ринку» будуть разом розвивати строковий ринок електроенергії. Аналітичні видання ExPro. URL: <https://expro.com.ua/novini/ueb-ta-operator-rinku-budut-razom-rozvivati-strokoviy-rinok-elektroenerg>
5. Інтеграція у європейську електромережу ENTSO-E. Міністерство енергетики України. URL: <https://mev.gov.ua/reforma/intehratsiya-u-yevropeysku-elektromerezhu-entso-e>
6. Диха, В. Управління ризиками енергоринку. *Сталий розвиток аграрної сфери: інженерно-економічне забезпечення*: матеріали VI Міжнар. наук.-практ. конф. (26 квітня 2023 р.). Бережани: ВП НУБіП України «Бережанський агротехнічний інститут». 2023. С. 115-118. URL: [https://www.bati.nubip.edu.ua/Doc/Conference/Conf\\_2023\\_apr/Bati\\_Work\\_26-04-2023.pdf](https://www.bati.nubip.edu.ua/Doc/Conference/Conf_2023_apr/Bati_Work_26-04-2023.pdf)

**Ігор ДУНЕЦЬКИЙ,**  
здобувач вищої освіти ВП НУБіП «Бережанський агротехнічний інститут»,  
м. Бережани, Україна

## **СІЛЬСЬКЕ ГОСПОДАРСТВО У ПОВОЄННИЙ ПЕРІОД: ВІД ВІЙСЬКОВИХ ЗРУЙНУВАНЬ ДО ЕКОНОМІЧНОГО ВІДНОВЛЕННЯ**

Сільське господарство відіграє ключову роль у відновленні країни після війни. В повоєнний період аграрний сектор переживатиме різноманітні виклики та трансформації, що вплинуть на економічний, соціальний та екологічний ландшафт сільських територій. На шляху до відновлення та розвитку сільського господарства після війни виникатимуть різноманітні фактори, такі як економічна реабілітація, технологічні інновації, державне втручання, реструктуризація земельних відносин, глобалізація ринків, екологічні виклики та соціальні наслідки.

### **1. Економічна реабілітація:**

Сільське господарство в повоєнний період стане економічним двигуном відновлення країни. Після років військових зруйнувань та економічного хаосу, аграрний сектор відіграє ключову роль у відновленні господарства. Зусилля з відновлення та розвитку сільського господарства спрямовуватимуться на підвищення продуктивності, стабілізацію цін на продукти харчування та забезпечення продовольчої безпеки нації.

### **2. Технологічні інновації:**

На мою думку після війни відбудеться суттєва революція в аграрних технологіях. Впровадження новітніх технологій у сільське господарство дозволить значно підвищити продуктивність та ефективність виробництва. Механізація, використання мінеральних добрив, застосування генетично модифікованих організмів (ГМО) – усе це стане величним рушієм для сільськогосподарських підприємств підвищувати урожайність у післявоєнний період на окупованих територіях та територіях які відновлюватимуть для ведення господарства.

### **3. Державне втручання:**

Влада повинна буде надати державну підтримку для сільського господарства, щоб стабілізувати ринки та забезпечити розвиток сільськогосподарського сектору. Субсидії, кредитні програми, програми страхування врожаю – усі ці заходи мають стати на меті допомоги фермерам в період відновлення та розвитку.

### **4. Реструктуризація земельних відносин:**

Після війни мають бути проведені реформи, спрямовані на перерозподіл земельних володінь та збільшення доступу до землі для малих фермерів. Це дозволить зробити сільське господарство більш ефективним та демократичним, сприяючи розвитку сільських громад.

### **5. Глобалізація ринків:**

Після війни сільське господарство стане більш інтегрованим у світовий ринок. Зростання міжнародної торгівлі сільськогосподарською продукцією відкриє нові можливості для експорту та збільшення доходів сільських жителів.

#### 6. Екологічні виклики:

Повоєнний період супроводжуватиметься змінами в екологічному стані сільських територій. Забруднення ґрунтів та водних ресурсів, зниження біорізноманіття – усе це стане новими викликами для сільського господарства, які вимагали нових стратегій та підходів до вирішення на окупованих територія та територіях які зазнали нищівних руйнувань

#### 7. Соціальні наслідки:

Повоєнний період також супроводжуватиметься змінами у соціальній структурі сільських громад. Збільшення міграції населення до міст, зміни в ролі жінок у сільському господарстві, перегляд соціальних програм – усе це відбудеться в контексті повоєнних перетворень.

Отже, сільське господарство у повоєнний період відіграє важливу роль у відновленні та розвитку країни, але водночас стикнеться зі складними викликами та проблемами, які вимагатимуть комплексного підходу до їх вирішення.

#### Список використаних джерел:

1. Гудзинський О.Д., Судомир С. М., Гуренко Т.О. Теоретико–методологічні засади результативного управління розвитком підприємств (монографія). К.: ЦП «Компринт», 2017. 404 с.
2. Hudzynski O., Hudzynska Y., Sudomyr S., Sudomyr M. (2019) Methodological Aspects of Forming Mathematic Models of Management of Socio–economic Systems Development. In: Nadykto V. (eds) Modern Development Paths of Agricultural Production. Springer, Cham.  
[https://link.springer.com/chapter/10.1007%2F978-3-030-14918-5\\_45#citeas](https://link.springer.com/chapter/10.1007%2F978-3-030-14918-5_45#citeas)
3. Yermakov, O. Yu. and Sudomyr, M. R. (2019), Orhanizatsijno–ekonomichnyj mekhanizm zrostannia konkurentostijkosti sil'skohos podars'kykh pidpryemstv [Organizational and economic mechanism of growth of competitive resistance of agricultural enterprises], СВ "Komprint", Kyiv, Ukraine.
4. Судомир М. Р. Організаційно–економічний механізм зростання конкурентостійкості сільськогосподарських підприємств: дис... канд. економ. наук: 08.00. 04 [Електронний ресурс]. / Марія Романівна Судомир. 2017. Режим доступу до ресурсу: <http://elar.tsatu.edu.ua/handle/123456789/6136>.
5. Судомир С. М. Формування системи управління розвитком сільськогосподарських підприємств: теорія, методологія: [монографія]. К.: ЦП «Компринт», 2015. 483 с.
6. Судомир С. М. Розвиток соціально–економічних систем конкурентоспроможного спрямування. *Економічний часопис–XXI*. № 9–10 (1) 2013. С. 57–60.
7. Судомир М. Р. Управління розвитком підприємства. *Збірник наукових праць Таврійського державного агротехнологічного університету (економічні науки)*. 2015. № 1 (29). С. 101–105.
8. Диха М.В. Соціально-економічний розвиток України: напрями та засоби реалізації: монографія. К.: Центр учбової літератури. 2016. 388 с.  
<https://elar.khmn.edu.ua/handle/123456789/14511>
9. Диха М., Диха В. Рівень інноваційності розвитку України в глобальному вимірі та окреслення його перспектив. *Київський економічний науковий журнал*. 2023. № 2. С. 5-15. URL: <https://doi.org/10.32782/2786-765X/2023-2-1>

**Світлана ГЕРЧАНІВСЬКА,**  
к.е.н., доцентка, доцентка кафедри економіки і менеджменту  
м. Бережани, Україна

## **СТРАТЕГІЯ РОЗВИТКУ СІЛЬСЬКОГОСПОДАРСЬКИХ ПІДПРИЄМСТВ В УМОВАХ НЕВИЗНАЧЕНОСТІ**

Невизначеність щодо можливостей ведення агробізнесу в умовах війни стало викликом для вітчизняних сільськогосподарських товаровиробників. Нині підтримка конкурентоспроможності та ефективного розвитку сільськогосподарських підприємств стає особливо актуальним в зв'язку з тим, що негативні наслідки значною мірою ослабили їхні позиції на внутрішньому і зовнішньому ринках. Практичне вирішення проблем, пов'язаних з необхідністю забезпечення існування і розвитку підприємства у довгостроковій перспективі, залежить від ступеня засвоєння методології та методів стратегічного управління.

Важливість стратегічного управління обумовлюється також і тим, що темпи змін у зовнішньому середовищі часто випереджають швидкість і адекватність реакції сільськогосподарських підприємств, у зв'язку з чим зростає ймовірність появи непередбачуваних для підприємства ризикових ситуацій. Стратегічне управління покликане розширити горизонти передбачення, створити можливості своєчасної реакції підприємства на зміни зовнішнього середовища на ринках сільськогосподарської продукції, послуг і технологій.

Впровадження стратегічного управління здійснюється насамперед для того, щоб забезпечити стабільний розвиток бізнесу в конкурентному середовищі. Стратегічне управління дає можливість передбачати майбутній розвиток і своєчасно формувати управлінські рішення, цілі та стратегії.

Стратегія підприємства складається з таких компонентів:

- стратегічні цілі (обґрунтовують напрям діяльності підприємства, розробляють стратегію мотивації персоналу та визначають, як керувати виконанням планів);
- сфера діяльності (описують продукти чи послуги, запропоновані у бізнес-плані, аналізується ринок);
- спосіб отримання конкурентної переваги;
- функціональні стратегії.

Як показує практика вискоефективних підприємств, застосування стратегічного управління створює такі важливі переваги, як: виявлення резервів на всіх напрямках діяльності; підготовки до використання майбутніх сприятливих умов; забезпечення попередження про можливі проблеми; стимулювання менеджерів до реалізації рішень; поліпшення координації дій; створення передумов для підвищення освітньої підготовки менеджерів; зростання можливостей щодо забезпечення підприємства необхідною інформацією; сприяння більш раціональному використанню ресурсів; підвищення ефективності контролю тощо [2].

Розробка та реалізація стратегії передбачає певний алгоритм дій, що включає формулювання бачення та місії підприємства; постановку цілей; аналіз зовнішнього середовища, оцінку загроз та можливостей розвитку під впливом зовнішнього середовища; управлінське обстеження сильних і слабких сторін (внутрішнього середовища); аналіз стратегічних альтернатив розвитку; вибір стратегії; реалізацію стратегії: розробку та реалізацію системи планів, процедур, правил, бюджетів; оцінку стратегії.

Саме ефективна стратегія розвитку в конкурентній боротьбі зумовлює комерційний успіх підприємства. Важливе значення в стратегії управління конкурентоспроможністю мають: управління якістю продукції, що в час складних економічних відносин є основою забезпечення конкурентоспроможності; розробка і випуск нових товарів; комплексні дослідження ринку і планування маркетингу; організація роботи товарного апарату; реклама і стимулювання збуту; удосконалення продукції, що випускається; політика цін; стратегічна політика дій; удосконалення організаційної структури; вибір найефективніших каналів розподілу; зниження витрат обігу; кредитна політика і фінансування.

При розробці стратегії розвитку сільськогосподарських підприємств важливо враховувати системний підхід, тобто цілісність системи його організаційних заходів, функціонування підрозділів та ієрархії системи управління. Всі складові повинні гармонійно взаємодіяти між собою, що забезпечить ефективну діяльність аграрного формування в ринковому середовищі.

Отже, стратегічне управління розвитком сільськогосподарських підприємств (аналіз ситуації, розподіл ресурсів, планування на випадок надзвичайних ситуацій, залучення зацікавлених сторін, управління кризою та моніторинг ефективності) забезпечує системні підходи до прийняття рішень, використання ресурсів та фінансової стійкості. Це дає змогу аграріям ефективно оцінювати ситуацію, стратегічно розподіляти ресурси, передбачати кризи та реагувати на них, залучати зацікавлені сторони та контролювати ефективність виробництва, щоб забезпечити адаптивність і успіх у складних умовах воєнного стану.

#### **Список використаних джерел:**

1. Кашена Н. Б., Остапенко Р. М., Чміль Г. Л. Стратегічний аналіз в управлінні діяльністю підприємств агробізнесу: організаційно-методичний аспект. *Наукові праці Міжрегіональної академії управління персоналом. Економічні науки*. 2023. Випуск 2 (69). С. 40-46.
2. Міненко С. І., Миколенко І. Г. Організаційні засади формування стратегій підвищення конкурентоспроможності аграрних підприємств. *Український журнал прикладної економіки та техніки*. 2022. Том 7. № 2. С. 38-45.
3. Мовчанюк А. В. Особливості управління маркетинговою діяльністю підприємств аграрного сектору України в умовах воєнного стану. *Економіка та суспільство*. 2023. Випуск 54. URL : <https://economyandsociety.in.ua/index.php/journal/article/view/2740/2656> (дата звернення 24.03.24)

**Magdalena GÓRSKA,**  
President y WSHIU Akademia Nauk Stosowanych (Poznań, Polska),  
**Grzegorz KONIECZNY,**  
dr. n. sp. Rektor WSHIU Akademia Nauk Stosowanych (Poznań, Polska),  
**Paulina KOLISNICHENKO,**  
dr.n.e., prorektor ds. współpracy międzynarodowej WSHIU Akademia Nauk  
Stosowanych (Poznań, Polska)

## **ВИБІР ІННОВАЦІЙНО-ІНВЕСТИЦІЙНОГО НАПРЯМКУ РОЗВИТКУ ГНУЧКОСТІ ПІДПРИЄМСТВА**

Передумовами розроблення методичного забезпечення програми інноваційно-інвестиційного розвитку гнучкості підприємства є:

1. Гнучкість підприємства, яка являє собою складну слабо структуровану систему, що характеризується великою кількістю властивостей, значну кількість яких не можна моделювати. Відсутня нормативна декомпозиційна модель підприємства, що дозволяла б однозначно визначати елементний склад підсистем підприємства й стійкі зв'язки між ними.

2. На момент прийняття рішення про розроблення програми стратегічного інноваційно-інвестиційного розвитку гнучкості підприємства інформація про нього не систематизована, подана в неформалізованому для цільового використання вигляді.

3. Проблеми, що мають бути вирішені в процесі реалізації розроблюваної інноваційно-інвестиційної стратегії, часто або взагалі не сформульовані, або сформульовані в такій формі, яка не дозволяє досить чітко визначитись у виборі цілей, що можуть бути досягненні при реалізації інноваційно-інвестиційної стратегії.

4. Розробка інноваційно-інвестиційних стратегій розвитку гнучкості підприємства, як правило, здійснюється в умовах дефіциту матеріальних, фінансових ресурсів у короткі терміни.

5. Розробці інноваційно-інвестиційної стратегії розвитку гнучкості підприємства рідко передуює відповідна науково-дослідна робота.

Як показала практика, у таких умовах час на реалізацію початкових етапів розробки інноваційно-інвестиційної стратегії (аналіз проблем, обґрунтування і вибір цілей) суттєво обмежується, центр уваги переноситься на розробку безпосередньо компонентів інноваційно-інвестиційної стратегії розвитку гнучкості підприємства.

План заходів щодо вибору інноваційно-інвестиційних напрямків розвитку гнучкості підприємства включає:

1. Оцінку ризику діяльності підприємства.
2. Вибір та обґрунтування цілей інноваційно-інвестиційного розвитку.
3. Формування пріоритетних напрямів інноваційного та інвестиційного розвитку гнучкості підприємства.

4. Експертна оцінка пріоритетів бажаних напрямів розвитку й вибір найбільш перспективного.
5. Цілеспрямована розробка заходів щодо інноваційно-інвестиційного напрямку розвитку гнучкості підприємства .

Оцінку ризику підприємства доцільно виконувати на основі технологій фінансового аналізу та фінансового менеджменту.

Для цього необхідно особливу увагу звернути на декомпозиційний розподіл підприємства на підсистеми. Загалом підприємство повинно бути представлене у вигляді певної кількості функціональних підсистем внутрішнього й зовнішнього середовища підприємства.

У свою чергу, зовнішнє середовище повинне являти собою сукупність тих об'єктів, що активним чином (позитивно чи негативно) впливають на гнучкість підприємства. Для цього керівникам кожного напрямку необхідно запропонувати варіант свого й іншого напрямків опису підприємства (тобто підсистем підприємства). Це дозволить надалі розробити більш конструктивну (компромісну) модель образу підприємства й більш якісно розробляти напрями інноваційно-інвестиційної стратегії розвитку його гнучкості.

Отримана вихідна версія інноваційно-інвестиційної стратегії розвитку гнучкості підприємства повинна пройти ретельну спеціалізовану експертизу, внаслідок якої може модифікуватися й корегуватися система змінних показників, на підставі яких будуть формуватися напрями інноваційного та види інвестиційного розвитку гнучкості підприємства.

#### **Список використаних джерел:**

1. Диха М., Диха В. Рівень інноваційності розвитку України в глобальному вимірі та окреслення його перспектив. *Київський економічний науковий журнал*. 2023. № 2. С. 5-15.
2. Dykha M., Dykha V. Ukraina w systemie przemian cywilizacyjnych świata i innowacyjnego rozwoju. *Poland: Prace naukowe Wyższej Szkoły Zarządzania i Przedsiębiorczości z siedzibą w Wałbrzychu*. 2022. T. 52 (2). P. 149-162. URL: [https://pracenaukowe.wwszip.pl/prace/PN\\_52.pdf](https://pracenaukowe.wwszip.pl/prace/PN_52.pdf) ; <https://elar.khmnu.edu.ua/handle/123456789/13100>
3. Диха М.В., Диха В.В., Зима В.М. Прямі іноземні інвестиції в економіці України: стан, тенденції та перспективи залучення. *Науковий вісник ІФНТУНГ. Серія: Економіка та управління в нафтовій і газовій промисловості*. 2022. № 2(26). С. 53-64. URL: <https://eung.nung.edu.ua/index.php/ecom/article/view/523> ; <https://elar.khmnu.edu.ua/handle/123456789/14200>
4. Судомир С.М. Методологія формування результативного управління розвитком соціально-економічних систем. *Агросвіт*. 2020. № 2. С. 3–9.
5. Судомир С. М. Формування системи управління розвитком сільськогосподарських підприємств: теорія, методологія: [монографія]. К.: ЦП «Компринт», 2015. 483 с.
6. Судомир С. М. Розвиток соціально–економічних систем конкурентоспроможного спрямування. *Економічний часопис–XXI*. № 9–10 (1) ' 2013. С. 57–60.
7. Sudomyr S., Kuliak M. Social responsibility of enterprises in their innovative and strategic development. *Prace naukowe. Pedagogika, zarządzanie i inżynieria zarządzania wobec*. Wałbrzych, 2022. T. 52. P. 156-166.



**Грина ГУРСЬКА,**  
к.е.н., доцентка, доцентка кафедри економіки і менеджменту ВП НУБіП  
України «Бережанський агротехнічний інститут»,  
м. Бережани,  
Україна

## **ОРГАНІЗАЦІЙНО-ЕКОНОМІЧНІ ОСОБЛИВОСТІ ФУНКЦІОНУВАННЯ ПІДПРИЄМСТВ АГРАРНОГО ПІДПРИЄМСТВА**

Аграрний сектор України разом з його базовою складовою сільським господарством становить основу національної економіки, формує продовольчу складову, яка підтримує суверенітет держави, забезпечує економічну, екологічну та енергетичну її безпеку. Вдосконалення організаційно-економічних складових функціонування підприємств-виробників сільськогосподарської продукції, як основних постачальників сировини вимагає комплексного та поглибленого науково обґрунтованого підходу.

Саме організаційно-економічні чинник набувають особливого значення в умовах поступового утвердження у агропромисловому виробництві прогресивних засад його розвитку [1, с. 37]. Основною метою ефективного функціонування аграрного підприємства є організаційно-економічні умови які мають забезпечити розв'язання таких ключових завдань, як соціально-економічний розвиток села, зростання добробуту сільських жителів, продовольче забезпечення та національна безпека країни.

Важливими заходами для стабільного розвитку аграрного підприємства є: раціональне використання ресурсного потенціалу; розміщення, спеціалізація та концентрація виробництва з урахуванням природних умов; удосконалення механізмів цінової політики, фінансово-кредитної та банківської систем; організація виробничої діяльності на основі інвестиційно-інноваційного розвитку; контрактна система заготівлі сировини між товаровиробниками і переробними підприємствами.

Організаційно-економічні умови функціонування аграрного підприємства функціонально підпорядковані заходам стимулювання, які реалізуються ринковим механізмом та системою державної підтримки. Варто зазначити, що заходами щодо підвищення ефективності механізмів державної підтримки агробізнесу в Україні мають бути: прозора та суттєва система виплати дотацій для виробників продукції сільського господарства; урегулювання кредитно-інвестиційної політики в аграрній сфері; стимулювання будівництва тваринницьких комплексів; установлення обґрунтованих цін на сільськогосподарську продукцію; підвищення професійної кваліфікації сільськогосподарських виробників; заохочення формування замкнутого циклу виробництва та переробки сільськогосподарської продукції, що дозволить одержувати додану вартість на всіх стадіях агропродовольчого ланцюга та вивіз продуктів кінцевого споживання з більшим рівнем переробки [4].

Підвищення ефективності й конкурентоспроможності підприємництва в аграрній сфері національної економіки має передбачати реструктуризацію механізму його стимулювання. Для українського аграрного сектору стосовно тенденцій формування організаційної структури підприємств є переорієнтація підтримки, зокрема в частині стимулювання агробізнесу на: малі форми сільськогосподарського підприємництва, включаючи фермерські господарства; розвиток підприємницької діяльності на окремих ринкових нішах з урахуванням інтересів та потреб споживачів.

Серед заходів щодо ефективності функціонування аграрного підприємства особливої уваги потребує забезпечення досконалості реорганізаційних процесів, які б передбачали порядок і форми взаєморозрахунків, розподіл доходу, механізм виконання орендних договорів на право користування майновими і земельними паями, формування цін [2, с. 166]. Необхідно підвищувати ефективність функціонування підприємства через зміни в організаційному устрої, структурі управління, вдосконалення економічного механізму господарювання підрозділів, організації праці в них, що сприятиме забезпеченню ефективної реалізації стратегії розвитку підприємства для досягання кінцевого результату діяльності.

Підтримуємо думку вчених, що для ефективного функціонування аграрного бізнесу необхідно сформувати підприємницьке середовище, основними напрямками якого мають бути:

- зміна економічного і юридичного статусу відповідно до нових відносин власності;
- створення організаційної структури з урахуванням економічної самостійності та самоврядування, виходячи з інтересів власників;
- підпорядкування техніко-технологічного вдосконалення підприємницької діяльності самоокупності та самофінансуванню [3].

Створення сприятливих організаційно-економічних умов є ключовим фактором для ефективного функціонування аграрного підприємства. Це дозволить підвищити його конкурентоспроможність, збільшити обсяги виробництва сільськогосподарської продукції та забезпечити продовольчу безпеку країни.

#### **Список використаних джерел:**

1. Баланюк І.Ф. Організаційне забезпечення нового етапу розвитку аграрних відносин. Економіка АПК. 2002. № 9. С. 37.
2. Мойса М.Я. Організаційно-економічні основи і необхідність поглиблення реорганізації аграрних підприємств. К.: КНЕУ, 2000. 418 с.
3. Негрей М.В., Трофімцева О.В. Аналіз функціонування аграрного сектору України в умовах війни. *Вісник Харківського національного університету імені В.Н. Каразіна серія «Економічна»*, 2022, випуск 102.С. 49-56.
4. Трач Н. Д. Державна підтримка як чинник забезпечення конкурентоспроможності сільськогосподарського виробництва. Економічний блок досліджень. 2013. № 31. URL: <http://sophus.at.ua>

**Мирон ЖИБАК,**  
д.е.н., професор, директор,  
ВП НУБіП України «Бережанський агротехнічний інститут»,  
м. Бережани, Україна

## **УПРАВЛІННЯ БІОРЕСУРСАМИ В АГРАРНОМУ СЕКТОРІ ЯК СОЦІАЛЬНО- ЕКОНОМІЧНА КАТЕГОРІЯ**

Важливість наукового забезпечення управління біоресурсами в аграрному секторі зумовлена тим, що сільське господарство є об'єктивною базою існування людського суспільства та необхідною передумовою розширеного соціально-економічного відтворення за рахунок залучення в цей процес навколишнього середовища з його природно-кліматичними умовами, явищами та ресурсами. Примноження добробуту населення при збереженні природних ресурсів й нарощуванні їх потенціалу постає пріоритетною ціллю всіх учасників управлінського процесу агропромислового комплексу та потребує надійного наукового обґрунтування. Дослідження теоретичних основ управління біоресурсами в аграрному секторі включає ідентифікацію понятійно-категоріального апарату стосовно даного суспільного явища та представлення його в якості соціально-економічної категорії, розкриття методологічних основ дослідження управління біоресурсами в аграрному секторі та узагальнення щодо цього наявного світового та вітчизняного досвіду.

Будучи покликаними задовольняти матеріальні і нематеріальні потреби як окремої людини, так і суспільства в цілому, біоресурси виступають одним із основних чинників виробничо-господарської діяльності людини й суспільства. Адже вони є складовою природних ресурсів, що включає об'єкти та системи неживої і живої природи. Представляючи живу природу, біологічні ресурси нерозривно пов'язані та постійно взаємодіють з іншими компонентами природних ресурсів в процесі суспільного виробництва, сільськогосподарського зокрема.

В аграрному секторі економіки людиною безпосередньо використовуються біологічні ресурси, що представляють рослинний та тваринний світ та формують відповідно рослинницьку та тваринницьку галузі. Кожна з цих галузей, як рослинництва, так і тваринництва, належать до таких, що можуть мати основні та супутні продукти, а також відходи, які також слугують ресурсами для виробництва.

Проведені дослідження основних властивостей управління біоресурсами в аграрному секторі дають можливість зробити наступні узагальнюючі висновки:

- управління біоресурсами в аграрному секторі в якості економічної категорії відображає найзагальніші та найістотніші явища реальної економічної дійсності, що стосується як сільського господарства, так і господарського комплексу та суспільства в цілому;
- до числа основних властивостей управління біоресурсами в

аграрному секторі відносяться: множинність змісту та результатів процесів; залежність результативності від природних та соціально-економічних чинників; вичерпування, відновлення та нарощування біоресурсів; руйнування, збереження та удосконалення природних ресурсів в процесі їх використання; а також цілеспрямованість; системність та динамічність;

– сучасна множинність біоресурсів є результатом в частині зміненої продуктивності відібраних людиною для використання рослин і тварин, процеси якої належать до числа постійних, продовжуються та посилюються;

– біоресурси та природокористування виступають в якості загальнолюдської цінності, від розвитку якої залежить подальша еволюція цивілізації;

– розвиток біоресурсів і природокористування в аграрному секторі;

– управління біоресурсами в аграрному секторі в якості досліджуваного явища виступає результатом загальнолюдської цінності;

– управління біоресурсами в аграрному секторі являє собою цілеспрямоване ведення в сільському господарстві виробничо-господарської діяльності, множинність соціально-економічної та екологічної результативності якої в процесі використання довкілля забезпечує як відновлення та нарощування біоресурсів, так і збереження та удосконалення природних ресурсів;

– досягнення множинної результативності та прогресивного розвитку біоресурсів в аграрному секторі виступає об'єктивним критерієм оцінки здійснюваного в сільському господарстві рівня управління.

Таким чином, управління біоресурсами в аграрному секторі в якості економічної категорії відображає найзагальніші та найістотніші явища реальної економічної дійсності щодо цілеспрямованого ведення в сільському господарстві виробничо-господарської діяльності, множинність соціально-економічної та екологічної результативності якої в процесі використання довкілля забезпечує як відновлення та нарощування біоресурсів, так і збереження та удосконалення природних ресурсів за рахунок людського чинника. Бо людина, через еволюцію використаних в сільському господарстві сільськогосподарських рослин, тварин, комах, риби, грибів, бактерій та інших біологічних організмів своєю практичною діяльністю підтверджує можливість як нарощування біоресурсів, так і удосконалення природокористування, в тому числі завдяки управлінській діяльності. Підґрунтям введення в теорію управління біоресурсами в аграрному секторі гіпотези, про належність людини до біологічних ресурсів, виступає:

по-перше, відповідність положенням фундаментальної науки, зокрема в біології щодо теорії еволюції про трансформізм та змінність видів, що пояснює механізми зміни форм живих організмів, їхніх спільнот та причини утворення як біорізноманіття на планеті Земля, так і біологічну еволюцію людини як такої;

по-друге, наявність в реальній дійсності процесів та явищ, що показують можливість людини як нарощувати, так і підтримувати чи руйнувати (і навіть

знищувати) життєвий ресурс власного біологічного організму. Ці можливості стосуються конкретного людського життя, проте, як засвідчують історичні факти розвитку цивілізації, мають загальну властивість й поширюються на окремі колективи, сфери життєдіяльності, господарські комплекси і суспільства, тобто діють там, де існують люди;

по-третє, можливість верифікації належності людини до біологічних ресурсів через узагальнення емпіричних явищ, здійснене за науковими засадами;

по-четверте, необхідність врахування інтересів людини як особливої складової біоресурсів, що збалансовує розвиток економіко-соціально-екологічної сфери життєдіяльності громади, формує людиноцентриську політику та унеможлиблює утвердження в громадах людиноненависницьких ідеологій, в основі яких знаходяться ідеї щодо знищення людей – в силу перенаселеності, чи національної, расової, класової, ментальної, світоглядної, культурної, мовної чи іншої відмінності;

#### **Список використаних джерел:**

1. Диха М., Диха В. Рівень інноваційності розвитку України в глобальному вимірі та окреслення його перспектив. *Київський економічний науковий журнал*. 2023. № 2. С. 5-15.
2. Dykha M., Dykha V. Ukraina w systemie przemian cywilizacyjnych świata i innowacyjnego rozwoju. *Poland: Prace naukowe Wyższej Szkoły Zarządzania i Przedsiębiorczości z siedzibą w Wałbrzychu*. 2022. T. 52 (2). P. 149-162. URL: [https://pracenaukowe.wwszip.pl/prace/PN\\_52.pdf](https://pracenaukowe.wwszip.pl/prace/PN_52.pdf) ; <https://elar.khmnu.edu.ua/handle/123456789/13100>
3. Судомир С.М. Формування результативної системи управління ризиками соціально-економічних систем. *Вісник ХНАУ ім. В.В. Докучаєва. Серія „Економічні науки”*. 2018. № 1. С. 149.
4. Судомир С. М. Формування системи управління розвитком сільськогосподарських підприємств: теорія, методологія: [монографія]. К.: ЦП «Компринт», 2015. 483 с.
5. Судомир С. М. Розвиток соціально–економічних систем конкурентоспроможного спрямування. *Економічний часопис–XXI*. № 9–10 (1) 2013. С. 57–60.

**Марія КУЛАЄЦЬ,**

к.е.н., професор, професор кафедри професор,  
професор кафедри публічного управління та менеджменту інноваційної  
діяльності НУБіП УКРАЇНИ  
м. Київ, Україна

## **ПРОДОВОЛЬЧА БЕЗПЕКА ЯК ГОЛОВНИЙ СТРАТЕГІЧНИЙ ПРІОРИТЕТ ЕКОНОМІЧНОГО РОЗВИТКУ АГРАРНОЇ СФЕРИ УКРАЇНИ**

Формування в Україні системи ринкових відносин зумовило необхідність розв'язання низки загальнодержавних задач, від реалізації яких залежить подальший розвиток економіки країни. Серед найактуальніших і першочергових проблем аграрної сфери доцільно акцентувати увагу на

забезпеченні продовольчої безпеки, адже вона є однією з головних складових загальноекономічної безпеки будь-якої країни.

Досягнути національної продовольчої безпеки можливо забезпечивши такі умови:

- ✓ визначення рівня самозабезпечення основними продовольчими товарами і критичного рівня імпорту;
- ✓ використання комплексу заходів щодо підтримки вітчизняного сільськогосподарського виробництва;
- ✓ розробка і використання захисних заходів зовнішньоекономічного характеру;
- ✓ створення і підтримання на необхідному рівні страхових перехідних запасів продовольства.

Такий підхід, що ґрунтується на соціально-економічній зорієнтованості розвитку держави, дає змогу виокремити наступні принципи підвищення рівня продовольчої безпеки:

- ✓ стабільність законодавчої бази, що регулює економічні процеси в аграрній сфері;
- ✓ динамічність розвитку сільськогосподарської продукції;
- ✓ інноваційність всіх галузей аграрної сфери;
- ✓ керованість економічними процесами всіма рівнями влади;
- ✓ рівномірність розвитку регіонів, територій, галузей, комплексів.

Забезпечення продовольчої безпеки залежить від ефективного господарювання усієї системи аграрної сфери національної економіки, яку можна вважати гарантом соціально-економічної стабільності, економічної безпеки держави.

Відтак, можна виокремити основні умови забезпечення продовольчої безпеки:

- ✓ наукові (моніторинг, наукове прогнозування та планування, методичні рекомендації щодо розвитку усіх сфер);
- ✓ економічні (доступність цін на продукти харчування, акумулювання фінансових резервів для розвитку виробництва, акумулювання стратегічних запасів на випадок надзвичайних ситуацій);
- ✓ технологічні (наявність використання інноваційних технологій, сучасної техніки й устаткування);
- ✓ біологічні (використання нових високопродуктивних сортів рослин і видів тварин);
- ✓ екологічні (розвиток органічного сільського господарства, використання ресурсозберігаючих технологій та природоохоронних заходів).

Пріоритетними напрямками розвитку аграрної сфери у контексті забезпечення продовольчої безпеки України мають бути наступні:

- ✓ забезпечення ефективності та конкурентоспроможності аграрного виробництва за допомогою організаційного і технологічного переоснащення матеріально-технічної бази аграрних підприємств, формування ефективної системи логістики, високотехнологічної механізації та автоматизації

виробництва, залучення зовнішніх і внутрішніх інвестицій, широке застосування ресурсощадних технологій та біотехнологій, меліорації землі тощо;

✓ сприяння ефективному функціонуванню внутрішнього ринку аграрної продукції та забезпечення цінового регулювання, здійснення моніторингу і прогнозування ринку сільськогосподарської продукції;

✓ цільове спрямування коштів від продажу аграрної продукції на розвиток аграрної сфери національної економіки. Потрібно зупинити негативну тенденцію, коли значна частка доходу від реалізації аграрної продукції (особливо експорту) залишається торговельним посередникам. Необхідно застосувати режим ліцензування експорту (імпорту) зерна і продуктів його переробки, у тому числі через встановлення квот (кількісних або інших обмежень), розподіл яких здійснюється шляхом продажу на аукціонах. Кошти отримані від реалізації квот на аукціонах спрямовувати на розвиток сільськогосподарського виробництва;

✓ активізація інвестиційної діяльності в аграрній сфері. Її варто спрямувати на модернізацію матеріально-технічної бази аграрних підприємств та використання новітніх технологій виробництва;

✓ удосконалення та приведення до світових стандартів системи сертифікації та стандартизації, санітарних і фітосанітарних вимог, втілення нових державних програм підтримки розвитку сільського господарства, а також стимуляція розвитку органічного виробництва сільськогосподарської продукції.

#### **Список використаних джерел:**

1. Судомир С. М. Формування системи управління розвитком сільськогосподарських підприємств: теорія, методологія: [монографія]. К.: ЦП «Компринт», 2015. 483 с.
2. Судомир С. М. Розвиток соціально-економічних систем конкурентоспроможного спрямування. *Економічний часопис—XXI*. № 9–10 (1) ' 2013. С. 57–60.

**Віталій ЛІТВІНОВ,**

к.е.н., старший викладач кафедри економіки і менеджменту  
ВП НУБіП України «Бережанський агротехнічний інститут»,  
м. Бережани, Україна

## **ОРГАНІЗАЦІЙНО-ЕКОНОМІЧНІ ОСОБЛИВОСТІ ТРУДОВОЇ МОТИВАЦІЇ В СІЛЬСЬКОГОСПОДАРСЬКИХ ПІДПРИЄМСТВАХ**

Процес відтворення в аграрній сфері залежить не тільки від організаційно-економічних умов виробництва, а також і від природно-кліматичних. Це зумовлює низку особливостей ведення сільськогосподарського виробництва, які істотно вирізняють цей сектор економіки з-поміж інших.

По-перше, спеціалізація виробництва залежить від природно-кліматичних і географічних факторів.

Відмінності типу ґрунтів, кількість сонячних днів, рівні опадів у різних регіонах країни повною мірою впливають на вибір напрямку діяльності сільськогосподарського підприємства. Крім того, спеціалізація також значною мірою залежить від наявних площ земельних угідь, якісних їх характеристик та інтенсивності використання господарюючим суб'єктом.

По-друге, значна частина сільськогосподарської продукції споживається всередині господарства, це зумовлює збереження натуральних та напівнатуральних видів виробництва. Результати виробництва значною мірою не набувають товарної форми та не реалізуються на ринку.

По-третє, слід враховувати велику залежність результатів виробництва від природно-кліматичних та погодних умов. Значний вплив природних факторів на діяльність аграрного сектору в порівнянні з іншими галузями національного господарства зумовлює необхідність створення додаткових страхових фондів через зменшення обсягу виробленої продукції у неврожайні роки. Крім того, галузь сільського господарства значно потерпає від стихійних лих, що можуть повністю знищити результати діяльності.

По-четверте, однією з особливостей цього сектору є специфічні умови використання техніки, фінансування та формування доходів сільськогосподарських підприємств зважаючи на сезонний характер виробництва. Для виконання сільськогосподарських робіт потрібна велика кількість різноманітної техніки, яка використовується протягом лише одного сезону, а надалі простоє. У зв'язку з тим, що промислова продукція набагато дорожча порівняно з виробленою сільським господарством, аграрні підприємства відволікають значні суми коштів на придбання багатьох технічних засобів, і протягом значного періоду часу в році не залучаються у виробництво.

По-п'яте, власність та напрямки використання землі, як одного з основних засобів виробництва, здебільшого регулюється окремими законодавчими актами відповідно до національних інтересів країни. Для процесу створення агропідприємства потрібні фінансові ресурси не одного інвестора, а зазвичай необхідно залучати й іноземний капітал. Проте в деяких країнах існують проблеми для іноземних власників та інвесторів у сфері придбання та використання сільськогосподарських угідь. Крім того, за статистикою Світового банку, сільське господарство переважає в країнах, що розвиваються, а в найбільш розвинених країнах його частка досягає 36 %, в той час як у розвинених країнах - 4 %. Країни, що розвиваються, та найбільш розвинені не мають достатньо коштів для кращого й ефективнішого використання сільськогосподарських земель й автоматизації цього сектору економіки. Вони потребують значних вливань від іноземних інвесторів або міжнародних організацій. Посилення ролі іноземних структур у цьому чутливому секторі не завжди відповідає національним економічним інтересам будь-якої держави.

По-шосте, попит на сільськогосподарську продукцію має цінову нееластичність, що унеможливорює вплив на ринкову ціну окремих товаровиробників.



Відмінності в аграрному потенціалі обумовлюють вибір форм господарювання, масштаби концентрації виробництва, особливості розвитку агропромислової інтеграції. З іншого боку, знання особливостей відтворювального процесу в сільському господарстві дозволяє реалізовувати адекватну державну аграрну політику з урахуванням особливостей [5, с. 13].

Наявність особливостей сільського господарства як галузі національного господарства зумовлює також особливості застосування праці в цій сфері діяльності. У переліку факторів забезпечення ведення сільськогосподарського виробництва (праця – земельні ресурси – засоби і предмети праці) вирішальне значення належить трудовій діяльності людини [3, с. 3].

Однією з умов ефективного розвитку сільськогосподарського сектору постає раціональне використання його трудових ресурсів. Під трудовими ресурсами слід розуміти сукупну чисельність громадян працездатного віку, які за певних ознак (стан здоров'я, психофізіологічні особливості, освітній та інтелектуальний рівень, соціально-етичний менталітет) здатні та мають наміри здійснювати трудову діяльність [2, с.71].

Однак на сучасному етапі трудовим відносинам у сільському господарстві приділяють недостатньо уваги не тільки в окремих підприємствах, але і на державному рівні. Проте праця є найдорожчим фактором виробництва та головним рушієм економічного розвитку.

Спроможність економічної політики визначається тим, наскільки пропозиція робочої сили знаходить попит та відповідає умовам ринку праці. Проте в більшості країн світу превалює відсутність інтересу до роботи в сільському господарстві, що в першу чергу можна пояснити низьким рівнем заробітної плати, недостатніми соціальними гарантіями та неможливістю реалізувати власний трудовий потенціал.

Крім того, в теперішніх реаліях постають підвищені умови до кваліфікації працівників сільськогосподарських підприємств. Стабільна зайнятість робочої сили в сільськогосподарському виробництві на сьогодні визначається її володінням професією, спеціалізацією та певними трудовими навичками. Звужується сфера застосування некваліфікованої ручної праці [1, с. 4].

У сучасних умовах дедалі активніше постає питання ефективного використання трудових ресурсів у досліджуваній галузі та підвищення мотивації до праці. Проте наявні у великій кількості трудові ресурси використовуються належним чином лише протягом кількох місяців і при цьому в процесі реалізації трудових відносин не приділяється достатньої уваги мотивації до праці.

#### **Список використаних джерел:**

1. Дієсперов В. С. Сільськогосподарська праця в нових умовах. Київ : ІАЕ УААН, 2000. 186 с.
2. Заєць Т. А. Економічне регулювання сфери відтворення робочої сили. Київ : Ленвіт, 1997. 152 с.
3. Оплата праці в сільськогосподарському виробництві, Аврамчук О. А., Балан О. Д., Вітвіцький В. В., Лузан Ю. Я., Павленко В. В., Шкільов О. В. Київ : Центр «Агропромпраця», 2000. 464 с.

4. Sudomyr S., Niziaieva V., Lutay L. Methods and techniques of motivation of subjects of regional economy for innovative improvement. *International Journal of Scientific & Technology Research*. 2020. Vol. 9, issue 03. P. 1196–1200.

5. Романюк І.А., Особливості відтворювального процесу в аграрному секторі, Агросвіт №11, 2016.

**Світлана СУДОМИР,**

д.е.н., професорка кафедри економіки і менеджменту  
ВП НУБіП України «Бережанський агротехнічний інститут»,  
Бережани, Україна

## **СВІТОВИЙ ДОСВІД ГОСПОДАРЮВАННЯ ТА ВПРОВАДЖЕННЯ ІННОВАЦІЙ В АГРАРНИЙ СЕКТОР ЕКОНОМІКИ**

Сучасний підхід до поліпшення ефективності господарювання в аграрному секторі передбачає створення сприятливих умов та інтеграцію в нього інновацій. Ряд країн Європи та світу на шляху економічних перетворень в аграрному секторі вирішили обрати інноваційний вектор розвитку. Зокрема, США є лідером у галузі впровадження інновацій в сільському господарстві. Завдяки інноваціям в країні значно зросла якість сільськогосподарської продукції, а також ефективність виробництва. Особливістю «американського фермерства є тісна співпраця фермерів з науковцями й застосування останніх наукових розробок на практиці». Американські фермери отримують величезну вигоду від впровадження наукових досягнень у виробництво. Більше половини приросту валового сільськогосподарського продукту забезпечується за рахунок впровадження нових технологій, а інше – завдяки збільшенню обсягу ресурсів. Все це головним чином пояснює швидке зростання продуктивності полів і ферм США, високу якість і дешевизну сільськогосподарської продукції і високу продуктивність праці в сільському господарстві.

Серед європейських країн слід виділити Німеччину, яка обрала довгострокову інноваційну стратегію аграрного сектора, зробивши особливий акцент на екології.

Ізраїль є країною, яка не володіючи якісними природними ресурсами, зуміла досягнути надзвичайно високої продуктивності в аграрному секторі. Один фермер в Ізраїлі годує 115 людей, що більш ніж у 7 разів більше, ніж в Україні. В Ізраїлі інновації розповсюджуються з шаленою швидкістю. Особливі досягнення Ізраїль демонструє у галузі крапельного зрошення, де вже займає понад 50% світового ринку.

В сільському господарстві Нідерландів також широко впроваджуються новітні технології. Не зважаючи на те, що в Нідерландах земельний ресурс є досить обмеженим, площі земельних ділянок є невеликими, країна відома своєю високою врожайністю, яка досягнута завдяки використанню високих технологій, менеджменту й сучасному підходу до процесу виробництва та зберігання продукції. Важливо відмітити, що в аграрному секторі Нідерландів

зайнято лише 2% працюючого населення, країна зайняла друге місце у світі по експорту продуктів харчування, поступившись лише США.

Серед країн Азії, що досягли прориву у галузі агроінновацій, слід відзначити Японію. В Японії лише 20% земель сільськогосподарського призначення, а враховуючи острівну територію держави, середнє фермерське господарство становить лише 2 га. Міністерство сільського господарства Японії перейшло до політики «розумного» сільського господарства, яка в свою чергу спрямована на розвиток робототехніки та інформаційних технологій задля підвищення продуктивності виробництва. Наразі в Японії розвиваються роботизовані поля, розумна аквакультура, агротуризм та інші сучасні підходи до зростання ефективності в аграрному секторі.

Для України головним сьогодні стає не просто аналізування досвіду розвинених країн у втіленні аграрних інновацій, а чітке уявлення, знання про те, як вже відомі інновації втілити в аграрний сектор, адаптувати їх до реалій українського аграрного сектору. Пошук найкращих технологій, визначення способів управління їх втілення у сільське господарство спонукає до розвитку власних здібностей українських аграріїв. Україні необхідно посилити взаємодію між закладами вищої освіти та підприємствами в аграрному секторі, адаптуючи навчальні дисципліни під сучасні потреби ринку. Задля ефективного розвитку та зростання інновацій пропонується проведення ряду заходів, зокрема: забезпечення необхідного фінансування теоретичних і прикладних наукових розробок; залучення бізнес-структур до фінансування наукових розробок з їх подальшою комерціалізацією та інтеграцією в бізнес-середовище. Також потребує уваги оновлення інноваційної інфраструктури та поліпшення міжнародних зв'язків між освітою, наукою та агробізнесом. Проведення даних заходів допоможе Україні досягти необхідного рівня конкурентоспроможності на світовому ринку агротехнологій, реалізувати науково-технічний потенціал та значно збільшити прибутки в аграрному секторі економіки.

#### **Список використаних джерел:**

1. Гудзинський О.Д., Судомир С. М., Гуренко Т.О. Теоретико–методологічні засади результативного управління розвитком підприємств (монографія). К.: ЦП «Компринт», 2017. 404 с.
2. Hudzynski O., Hudzynska Y., Sudomyr S., Sudomyr M. (2019) Methodological Aspects of Forming Mathematic Models of Management of Socio–economic Systems Development. In: Nadykto V. (eds) Modern Development Paths of Agricultural Production. Springer, Cham.  
[https://link.springer.com/chapter/10.1007%2F978-3-030-14918-5\\_45#citeas](https://link.springer.com/chapter/10.1007%2F978-3-030-14918-5_45#citeas)
3. Yermakov, O. Yu. and Sudomyr, M. R. (2019), Orhanizatsijno–ekonomichnyj mekhanizm zrostannia konkurentostijkosti sil's'kohos podars'kykh pidpryemstv [Organizational and economic mechanism of growth of competitive resistance of agricultural enterprises], СВ "Komprint", Kyiv, Ukraine.
4. Судомир М. Р. Організаційно–економічний механізм зростання конкурентостійкості сільськогосподарських підприємств: дис... канд. економ. наук: 08.00. 04 [Електронний ресурс]. / Марія Романівна Судомир. 2017. Режим доступу до ресурсу: <http://elar.tsatu.edu.ua/handle/123456789/6136>.
5. Судомир С. М. Формування системи управління розвитком сільськогосподарських підприємств: теорія, методологія: [монографія]. К.: ЦП «Компринт», 2015. 483 с.

6. Судомир С. М. Розвиток соціально–економічних систем конкурентоспроможного спрямування. *Економічний часопис–XXI*. № 9–10 (1) 2013. С. 57–60.
7. Судомир М. Р. Управління розвитком підприємства. *Збірник наукових праць Таврійського державного агротехнологічного університету (економічні науки)*. 2015. № 1 (29). С. 101–105.
8. Диха М.В. Соціально-економічний розвиток України: напрями та засоби реалізації: монографія. К.: Центр учбової літератури. 2016. 388 с. <https://elar.khmn.edu.ua/handle/123456789/14511>

**Галина ХРИСТЕНКО,**  
к.е.н., доцент кафедри економіки і менеджменту,  
**Андрій ПАСКЕВИЧ,**  
магістрант спеціальності 051 «Економіка»  
ВП НУБіП України «Бережанський агротехнічний інститут»,  
м. Бережани, Україна

## **РОЛЬ РИНКУ ЗЕРНА УКРАЇНИ В ЗАБЕЗПЕЧЕННІ ГЛОБАЛЬНОЇ ПРОДОВОЛЬЧОЇ БЕЗПЕКИ**

Україна завжди була і залишається одним з основних виробників сільськогосподарської продукції та гарантом глобальної продовольчої безпеки. Наша держава є вагомим експортером на світовому ринку продовольства, зокрема лідером із експорту зернових культур. Зерно є одним із найважливіших джерел багатства будь-якої держави. У світовому землеробстві та в Україні зокрема зернові культури постійно домінували, а зерну і нині відводиться особливе місце серед сільськогосподарської продукції, як гаранту продовольчої безпеки країни. Слід наголосити, що значення розвитку зернового господарства як стратегічної галузі зумовлюється сталим попитом і високою потребою людей у споживанні продуктів харчування, виготовлених із зерна.

Повномасштабне військове вторгнення росії на суверенну територію України призвело до виникнення труднощів та проблем в усіх галузях національної економіки, зокрема й аграрному секторі, негативно вплинуло на зовнішньоекономічну діяльність країни та спричинило загрозу продовольчій безпеці світу.

Вітчизняні зернові становлять значну частку на світових ринках, забезпечуючи міжнародну продовольчу систему. За обсягами експорту Україна входить до п'ятірки найбільших експортерів зернових у світі. При цьому наша держава експортує 75% свого виробництва зерна, тоді як внутрішнє споживання становить лише 20-25%. Відповідно, країна забезпечує їжею утричі більше людей за її межами, ніж населення України. Понад 400 мільйонів людей у світі залежать від поставок зерна з України.

До початку повномасштабної війни наша держава забезпечувала понад 15% світового експорту кукурудзи, 10% пшениці, 15-20% ячменю [3].

Незважаючи на серйозні наслідки повномасштабної російської агресії та терор українського аграрного сектору, Україна зберігає ключову роль гаранта

продовольчої безпеки у світі. За результатами 2023 року виробництво зернових культур склало близько 60 млн тонн, як наслідок Україна змогла зберегти свій статус житниці світу та увійшла до ТОП-10 світових виробників основних зернових культур.

За останнє десятиліття Україна суттєво наростила обсяги експорту зернових. Варто зазначити, що в умовах війни основою українського експорту є аграрна продукція, зокрема зернові культури. Так, у 2023 р. на закордонні ринки було вивезено 44,8 млн тонн вітчизняного зерна (табл. 1). Це на 16% перевищує показник 2022 р., проте на 21% менше, ніж у рекордному 2019 р. Тимчасова окупація територій нашої країни та втрата шляхів збуту негативно вплинули на обсяги виробництва та експорту зернових.

**Таблиця 1. Динаміка експорту зернових культур з України**

Вид продукції	2019 р.	2020 р.	2021 р.	2022 р.	2023 р.
<i>Обсяг, тис. т</i>					
Пшениця	20023	18060	20071	11218	16152
Жито	13	5	137	53	6
Ячмінь	4143	5046	5656	2142	2162
Овес	10	16	17	7	3
Кукурудза	32346	27946	24675	24978	26367
Рис	6	5	10	1	0
Сорго, зернові	117	119	60	71	56
Гречка, просо	55	118	170	67	73
Зернові та зернобобові, всього	56714	51313	50797	38539	44820
<i>Вартість, млн дол. США</i>					
Пшениця	3661	3595	5075	2677	2941
Жито	4	3	28	12	1
Ячмінь	710	877	1275	447	362
Овес	2	3	4	2	1
Кукурудза	5220	4884	5893	5940	4966
Рис	4	4	6	1	0
Сорго, зернові	20	21	14	17	13
Гречка, просо	16	30	49	21	22
Зернові та зернобобові, всього	9637	9417	12344	9116	8307

*Джерело: сформовано на основі [1; 2].*

За даними Державної служби статистики України, доходи від вивезення зернових культур у 2021 р. – останньому році до повномасштабної війни – склали 12,3 млрд дол. США, тобто 18,1% від загального обсягу українського експорту товарів. Більшими обсягами характеризувався тільки експорт чорних металів – 14,0 млрд дол. (20,5% експорту товарів) [2]. Сума виручки від експорту українського зерна у 2022 р. склала 9,1 млрд дол. США, а в 2023 р. знизилася до 8,3 млрд дол. США. Проте слід зазначити, що скорочення експорту зернових в період воєнного стану не було таким значним порівняно із динамікою зовнішньоторговельних операцій в інших галузях національної економіки.

**Список використаних джерел:**

1. Дашборд щодо експорту України. URL: [https://export.gov.ua/722-Dashbord\\_eksportu\\_ukraini](https://export.gov.ua/722-Dashbord_eksportu_ukraini).

2. Державна служба статистики України. URL: <https://ukrstat.gov.ua>.
3. Загроза продовольчій безпеці світу. URL: <https://mfa.gov.ua/zagroza-prodovolchij-bezpeci-svitu>.

**Діана ШЕЛЕНКО,**  
доктор економічних наук, професор,  
професорка кафедри підприємництва, торгівлі та прикладної економіки,  
**Андрій БОЙЧУК,**  
аспірат освітньої програми 051 “Економіка”<sup>2</sup>,  
Прикарпатський національний університет ім. В. Стефаника”,  
м. Івано-Франківськ, Україна

## **СТРАТЕГІЧНІ ПРІОРИТЕТИ СТИМУЛЮВАННЯ РОЗВИТКУ СОЦІАЛЬНОГО ПІДПРИЄМНИЦТВА НА СЕЛІ**

Формулювання пріоритетів стимулювання соціального підприємництва на селі є невід'ємним етапом розробки стратегії розвитку сільського господарства. З одного боку, розвитку соціального підприємництва на селі це важлива діяльність, з іншого боку, в умовах війни, це також і виклик який приймають на себе підприємці для підтримки соціальних цінностей.

Соціальне підприємництво має такі компоненти, які покликані сприяти поєднанню цілей та соціальних ініціатив, які націлені на організацію соціального впливу та виявлення і використання нових можливостей у їх діяльності. Оскільки на зміну стратегіям розвитку приходять нові стратегії розвитку які доповнюють або видозмінюються.

Вагомий внесок у основи соціального підприємництва внесли дослідники: П.Є. Матковський, Д.І. Шеленко, Л.С. Сас, І.Ф. Баланюк [1, с. 81], О.Г. Шпикуляк, В.М. Русан, Л.І. Курило, П.В. Павлик, І.Ю. Розгон [2, с. 120], О.Г. Шпикуляк, Г.Ф. Мазур [3, с. 67] та ін.

Оцінюючи роль соціального підприємництва наведемо характеристику такого виду бізнесу: є суб'єктом господарювання, який функціонує на спеціальних організаційно-облікових умовах; в основу своєї діяльності вкладає на соціальну та професійну інтеграцію людей, соціально-незахищені верстви населення; добровільність об'єднання громадян; здебільшого провадять свою діяльність як малі підприємства; включають об'єднання суспільних та приватних економічних інтересів; мають частковий вплив на розвиток сільських територій.

Для формулювання стратегічних цілей і пріоритетів розвитку соціального підприємництва на селі доцільно виокремити такі напрямки:

– запровадження технології; курс на ефективність (продуктивність) [4, с. 18]; інновації; соціальна діяльність і благодійність [6, с. 105].

У час війни підприємства афішували більшу відданість веденню соціально відповідального бізнесу [5, с. 103]. А тому втілення напрямків розвитку у

---

<sup>2</sup> Науковий керівник Шеленко Діана Іванівна, Прикарпатський національний університет ім. В. Стефаника”

частині професійної інтеграції, яка буде орієнтована на соціальні та медичні послуги та екологію.

Стратегічні пріоритети стимулювання розвитку соціального підприємництва на селі повинні передбачати: виникнення події, яка привертатиме увагу громадськості до соціального підприємництва на селі; генерація новаторських ідей; задоволення потреб мешканців; посилення оригінального повідомлення, тобто зацікавленості суспільства; переробка сільськогосподарської продукції; боротьба з соціальною ізоляцією та сприяння інтеграції на ринку праці; біорізноманіття та догляд за тваринами; підтримка охорони ландшафту; просування прав людини та рівні можливості; розширення співпраці на основі кооперації із соціальними кооперативами.

У той же час, у діяльності соціальних підприємств присутні і ряд проблем, зокрема: невизначеність щодо майбутнього державної фінансової підтримки; недостатнє визнання широкою громадськістю; брак спеціальних освітніх програм у сфері соціального підприємництва.

Оцінюючи важливість проблем становлення та розвитку соціального підприємництва на селі варто звернути увагу на те, що більшість освітніх заходів які є у цій сфері становлять майстер-класи або короткострокові семінари.

Отже, соціальне підприємництво на селі може розвиватися у багатьох галузях, зокрема і як соціальні кооперативи. Можливості залучення соціальних підприємств плавно розширюються окрім того, зростає інтерес до відповідального споживання крафтових та екологічних продуктів.

#### **Список використаних джерел:**

1. Матковський П.Є., Шеленко Д.І., Сас Л.С., Баланюк І. Ф. Інноватизація сільськогосподарських підприємств в умовах модернізації економіки. *European journal of economics and management*. 2019. Vol. 5, No. 2. p. 79–85. URL: <http://lib.pnu.edu.ua:8080/bitstream/123456789/4923/1/%d0%9c%d0%b0%d1%82%d0%ba%d0%be%d0%b2%d1%81%d1%8c%d0%ba%d0%b8%d0%b9%2c%20%d0%a8%d0%b5%d0%bb%d0%b5%d0%bd%d0%ba%d0%be%2c%20%d0%a1%d0%b0%d1%81%2c%20%d0%91%d0%b0%d0%bb%d0%b0%d0%bd%d1%8e%d0%ba.pdf> (дата звернення: 10.03.2024)
2. Шпикуляк О.Г., Русан В.М., Курило Л.І., Павлик П.В., Розгон І.Ю. Організаційні форми і методи інноваційної діяльності у розвитку аграрної сфери економіки. *Економіка АПК*. 2010. № 12. С. 119–124.
3. Шпикуляк О.Г., Мазур Г.Ф. Інституційні засади формування соціального капіталу в механізмі розвитку сільських територій. *Економіка АПК*. 2014. № 8. С. 63–68.
4. Shelenko D., Sas L., Matkovskiy P., Balaniuk I. Improving economic mechanism of innovative development of agricultural enterprises and farming economies of Ukraine. *Sciences of Europe (Prague, Czech Republic)*. 2019, Vol. 2, No. 43. pp. 13–20 URL: <http://lib.pnu.edu.ua:8080/bitstream/123456789/4921/1/%d0%a8%d0%b5%d0%bb%d0%b5%d0%bd%d0%ba%d0%be%2c%20%d0%a1%d0%b0%d1%81%2c%20%d0%9c%d0%b0%d1%82%d0%ba%d0%be%d0%b2%d1%81%d1%8c%d0%ba%d0%b8%d0%b9%2c%20%d0%91%d0%b0%d0%bb%d0%b0%d0%bd%d1%8e%d0%ba.pdf> (дата звернення: 15.02.2024)
5. Матковський П.Є., Сас Л.С., Шеленко Д.І. Модернізація системи нормування внутрішнього контролю на сільськогосподарських підприємствах. *Вісник Прикарпатського університету. Економіка*. 2017. Вип. 12. С. 101–104. URL: [https://econ.pnu.edu.ua/wp-content/uploads/sites/39/2018/03/Visnuk\\_12\\_R-2.pdf#page=35](https://econ.pnu.edu.ua/wp-content/uploads/sites/39/2018/03/Visnuk_12_R-2.pdf#page=35) (дата звернення: 24.02.2024)

6. Шеленко Д.І., Сас Л.С., Матковський П.Є. Особливості технології оновлення та модернізації підприємств різних організаційно-правових форм в умовах різноукладності виробництва на селі. Економічний дискурс. 2017. Вип. 4. С. 99–109. <http://188.190.43.194:7980/jspui/bitstream/123456789/1807/1/ED-17-4-99-109.pdf> (дата звернення: 03.03.2024)

**Любов ЯРЕМА,**  
к.е.н., доцентка кафедри економіки і менеджменту  
ВП НУБіП України «Бережанський агротехнічний інститут»,  
м. Бережани, Україна

## **ПРІОРИТЕТНІ НАПРЯМИ ФОРМУВАННЯ КОНКУРЕНТНИХ ПЕРЕВАГ СУБ'ЄКТИВАГРОБІЗНЕСУ**

В ринкових умовах підприємства змушені шукати напрями підсилення власних конкурентних позицій та намагатися утримати та розширити частки ринку через вдосконалення наявних конкурентних стратегій. Це потребує аналізувати рівень досконалості конкурентних переваг суб'єктів ринку. Оскільки вітчизняна продукція характеризується низьким рівнем конкурентоспроможності, важливим питанням стає впровадження кардинальних змін в частині існуючих підходів до її забезпечення, що потребує вдосконалення конкурентних переваг і пошуку нових конкурентних стратегій. Кожна галузь економіки має характерні відмінності, тому і особливості пошуку будуть різні, оскільки має місце залежність від стану конкурентної боротьби, параметрів ринку, поточного рівня конкурентоспроможності продукції на ринках національного та міжнародного рівнів тощо. Тому дослідження сутності конкурентних переваг підприємства, розвиток напрямів їх формування сприяє отриманню підприємством більш стійких позицій на ринку, розвитку його конкурентоспроможності, що в результаті є запорукою забезпечення його ефективної діяльності.

Враховуючи різні авторські підходи варто наголосити на розумінні конкурентних переваг як основи конкурентоспроможності підприємства, яка виступає проявом їх наявних і потенційних можливостей як інтегральна відносно конкурентоспроможності й конкурентного потенціалу величина, що відображає його здатність успішно конкурувати на ринку. Ці підходи розглядають конкурентну перевагу як складову загальної теорії конкуренції, обґрунтовано доводячи взаємозв'язок між ключовими категоріями [3].

Роль аграрного сектору у формуванні внутрішнього валового й національного продукту є вирішальною. Оскільки він є класичною галуззю національної економіки, дає змогу забезпечити вагому частку сільського населення робочими місцями, формує продовольчу безпеку країни через створення продуктової бази, формує надходження валютних коштів до бюджету завдяки експорту продукції тощо.

З метою забезпечення успіху у конкурентній боротьбі на ринках (внутрішньому та зовнішньому), потрібно зберігати, набувати та розвивати



конкурентні переваги. В даному випадку ресурсна складова потенціалу сільськогосподарського виробництва заслуговує на додаткову увагу в нинішніх умовах. Проте цього недостатньо для отримання гарних результатів діяльності в майбутньому. Доцільно визначати нові та розвивати вже наявні джерела конкурентних переваг, що не належать до ресурсних. В той же час ресурсні джерела не втрачають своєї актуальності та важливості, проте потребують перегляду підходів щодо їх застосування без підвищення рівня відповідальності поводження з ними.

З метою ідентифікації джерел створення конкурентних переваг для аграрних підприємств, необхідно детально проаналізувати існуючі підходи, а також виявити найбільш доцільні по відношенню до цієї галузі та розробити заходи їх створення в рамках напрямів розвитку. У рамках ресурсного підходу набуває актуальності концепція формування конкурентних переваг на базі інноваційного потенціалу підприємства. Загалом забезпечення процесу інноваційного формування конкурентних переваг слід досліджувати окремо. Щодо ресурсного підходу слід зазначити, що в даний час інновації є найбільш сучасним та потужним джерелом розвитку вітчизняного народного господарства. Їх змістовність розкривається через впровадження в господарські процеси підприємства сучасних досягнень науки і техніки, що є матеріалізацією творчої діяльності, яка в свою чергу забезпечує формування нової споживчої цінності у вигляді виробів, товарів, продуктів, технологій, техніки тощо.

Щоб ідентифікувати роль інновацій у процесі створення конкурентних переваг, доцільно їх класифікувати на базові, підтримуючі та раціоналізаційні. Останні дві групи забезпечують утримання лідерських позицій, а базові мають на меті перетворення сегментів ринку у комерційно успішні. Визначальна роль у розвитку інституціонального підходу відіграє поняття «мережа», що стосується і розвитку соціально-економічних систем загалом, і створення конкурентних переваг.

Отже, слід відзначити, що ресурсний підхід враховує здебільшого внутрішні здатності, спроможності, а також здебільшого ресурси підприємства. Також він зорієнтований на вимоги споживачів, а отже і ситуацію на ринку. Щодо інституціонального підходу, то він зорієнтований на врахування взаємодії агентів в рамках мережевих структур з метою формування колективних конкурентних переваг в передачі знань, економії часу, гнучкості й пунктуальності.

#### **Список використаних джерел:**

1. Єрмаков О. Ю., Судомир М. Р. Методика оцінки конкурентостійкості сільськогосподарських підприємств. *Науковий вісник Національного університету біоресурсів і природокористування України. Серія: Економіка, аграрний менеджмент, бізнес.* 2015. № 231. С. 25–33.
2. Судомир С. М. Розвиток соціально-економічних систем конкурентоспроможного спрямування. *Економічний часопис-XXI.* № 9-10 (1) 2013. С. 57-60. 76.
3. Мельник С. І. Основні напрямки формування конкурентних переваг аграрних підприємств України в ринкових умовах: монографія. Луганськ: Ноулідж, 2010. 368 с.

## **РОЗДІЛ 4. ТУРИЗМ В КОНТЕКСТІ СУЧАСНОГО СОЦІАЛЬНО-ЕКОНОМІЧНОГО РОЗВИТКУ УКРАЇНИ**

**Зоряна ГЕРАСИМІВ,**

к.геогр.н., доцент, доцент кафедри гуманітарної освіти і туризму,  
ВП НУБіП України «Бережанський агротехнічний інститут»,  
м. Бережани,  
України

### **ОСОБЛИВОСТІ ДОСЛІДЖЕНЬ В РЕКРЕАЛОГІЇ**

Рекреація і туризм в умовах сьогодення набувають особливого значення, оскільки повноцінний відпочинок та відновлення сил допомагають зняти стрес, сприяють психологічній адаптації до нових умов життя, забезпечують підвищення ефективності трудової діяльності. Реалії сьогодення впливають на зміну вимог споживачів туристсько-рекреаційних послуг до організації дозвілля та безпеки.

Через відсутність в'їзного туризму, скорочення або припинення туристичної діяльності в багатьох регіонах знизилась надходження до бюджету, частина туристичних фірм змушена освоювати нові ринки. Незадовільне матеріальне становище значної частини громадян, небажання подорожувати та відпочивати через війну, руйнування туристичної інфраструктури, підвищені вимоги безпеки негативно вплинули на розвиток туризму та рекреації.

Рекреалогія, як наука про відпочинок, відновлення фізичних і духовних сил, оздоровлення, має важливе значення сьогодні, коли відпочинок та реабілітація є вкрай необхідними для забезпечення повноцінного життя та діяльності в умовах війни. Рекреаційна діяльність, в поєднанні з пізнавальною, повинна виступати важливою складовою функціонування суспільства, враховувати постійну зміну попиту, побажань та вимог споживачів.

Перспективний розвиток рекреаційних об'єктів та систем, закономірності їх функціонування передбачають проведення досліджень на належному рівні та розробку відповідних рекомендацій щодо забезпечення ефективної взаємодії зі споживачами туристичних послуг.

Соціальна, економічна та природоохоронна функції рекреаційного природокористування взаємопов'язані та дозволяють досягти максимального ефекту від розвитку рекреаційно-туристичної діяльності, яка передбачає використання вільного часу для оздоровчої та пізнавальної діяльності.

Основними завданнями рекреаційних досліджень є:

- вивчення та оцінка рекреаційних ресурсів різних територій, а також дослідження умов ефективності їх використання;
- аналіз попиту споживачів на рекреаційні послуги;

- дослідження рекреаційної ємності ландшафтів та допустимого антропогенного навантаження;
- здійснення класифікації природних ресурсів та рекреаційне районування;
- оптимізація та прогнозування розвитку галузей туристсько-рекреаційного комплексу;
- збільшення рекреаційного потенціалу [1].

Важливе значення має дослідження особливостей формування та функціонування курортно-рекреаційних систем, які виступають об'єктом вивчення рекреалогії. До складу таких систем входять природні та антропогенні комплекси, виробнича інфраструктура, обслуговуюча ланка, управлінські ресурси, рекреанти.

Екологічні основи відіграють особливу роль в рекреалогії, оскільки екологія стала теоретичною базою поведінки людини в природі. Дотримання певних закономірностей поведінки повинно привести до досягнення головної задачі – збереження екологічної рівноваги природного середовища при його рекреаційному використанні, врегулюванні відносин у системі «суспільство-природа». Саме орієнтацією на екологічну складову можна пояснити підвищену увагу в останні роки до відвідування місць з незмінним або мало зміненим природним середовищем. Численні опитування свідчать, що серед провідних мотивів відпочинку на природі на перший план все більше виступає прагнення людей до спілкування з природою. Особливої актуальності ці фактори набувають на фоні зростаючої урбанізації [2].

Відносини між людиною та природою, рекреаційне природокористування, використання природних ресурсів для відпочинку, оздоровлення та реабілітації сьогодні є важливою складовою життєдіяльності людини, дають змогу забезпечити раціональну та ефективну взаємодію для досягнення позитивного ефекту.

Урізноманітнення запитів населення до відпочинку та оздоровлення, цифровізація та інформатизація туристичної та рекреаційної діяльності, військові дії в країні вимагають нових підходів, потребують використання нових засобів та методів вивчення територіально-рекреаційних систем та природно-рекреаційних ресурсів. Вкрай важливим є вивчення різноманітних рекреаційних активностей, аналіз впливу рекреаційних програм на психічне та фізичне здоров'я, врахування зміни запитів споживачів, розкриття ролі рекреації у зменшенні стресу та підвищенні якості життя, прогнозування соціально-економічних наслідків відпочинку та оздоровлення.

Сучасні рекреаційні дослідження повинні відповідати вимогам часу, враховувати особливості регіональних стратегій розвитку туризму, охоплювати широке коло завдань, пов'язаних із забезпеченням ефективного розвитку туристичного потенціалу, його раціонального використання для забезпечення потреб споживачів та підтримки туристичного сектору. Вони повинні поєднувати психологічні, соціологічні та фізіологічні аспекти для кращого розуміння впливу відпочинку на організм людини, її здоров'я та діяльність.

**Список використаних джерел:**

1. Герасимів З. Рекреалогія: теоретико-методологічний аспект. *Сучасні тенденції розвитку освіти й науки: проблеми та перспективи*. Київ - Львів – Бережани - Гомель, Кельце, 2022. Вип. 10. С. 123-127.

2. Фоменко Н. Рекреалогія як науковий напрямок. *Наукові записки*. № 2. 2009. С. 145-152.

**Богдан ЛУГОВИЙ,**

к.і.н., доцент, завідувач кафедри гуманітарної освіти і туризму  
ВП НУБіП України «Бережанський агротехнічний інститут»,  
м. Бережани, Україна,

## **ТУРИСТИЧНИЙ ПОТЕНЦІАЛ ІВАНО-ФРАНКІВСЬКОЇ ОБЛАСТІ ТА РЕКРЕАЦІЙНІ РЕСУРСИ**

Івано-Франківська область можна назвати найбільшим мальовничим регіоном України, справжньою перлиною скарбниці природи. Чисті джерельні потоки, квітучі полонини, мальовничі ліси, що складають неповторні природні ландшафти справляють незабутні враження. Перлиною краю є гори Карпати, які не дарма називають «зеленими легенями» України.

В туристичній індустрії України Івано-Франківська область посідає особливе місце щодо найбільш потенційно розвинених туристичних територій держави. Сформована ресурсна база формує туристичну інфраструктуру регіону. Туризму є одним з найбільш актуальних в економічному розвитку області. Численні природні, історико-культурні, соціально-економічні та суспільні фактори сприяють активному розширенню тут туристичної інфраструктури. Сьогодні в області розвиваються різні види туризму.

Івано-Франківська область характеризується своїми цікавими історико-культурними об'єктами та багатошаровою історією. Вона об'єднує навколо себе багатонаціональне розмаїття різних етнічних груп та культурних традицій. В області знаходяться міста з багатовіковою історією, цікаві архітектурні пам'ятки, музей під відкритим небом та історико-культурні музеї, культові споруди, національні парки та багато різноманітних унікальних історико-культурних об'єктів.

Область займає третє місце в Україні за кількістю пам'яток архітектури і містобудування. Міста Галич, Тисмениця, Снятин, Городенка, Тлумач, Коломия згадуються в давньоруських літописах. На державному обліку перебуває 3944 пам'ятки, в тому числі 169 пам'яток національного значення, з них: 1490 – пам'ятки археології (у тому числі 21 – національного значення); 869 – пам'яток історії (у тому числі 5 – національного значення); 142 – пам'ятки монументального мистецтва (у тому числі 1 – національного значення); 1443 – пам'ятки архітектури, містобудування (у тому числі 151 – національного значення) [1].

За офіційними даними у 2020 р. Івано-Франківську область відвідало 1,8 млн. туристів і екскурсантів, що на 10% менше, ніж у 2019 р. Падіння пов'язане з пандемією COVID-19. У рамках співпраці управління міжнародного

співробітництва, євроінтеграції, туризму та інвестицій Івано-Франківської облдержадміністрації і телекомунікаційного оператора «Київстар» проведено аналіз даних мобільності груп абонентів протягом 2020 року до Івано-Франківської області. У 2020 р. Прикарпаття відвідало 3.4 млн. абонентів з 23 областей України, з них – 2.1 млн. короткотермінових відвідувачів та 1.3 млн. одноденних відвідувачів [2]. У порівнянні з 2019 р. зафіксовано падіння гостьового потоку короткотермінових відвідувачів з облікованою тривалістю перебування від 12 годин до 7 днів (потенційних екскурсантів і туристів) – на 10.9%. Найбільше таких короткотермінових відвідувачів у минулому році приїздили із Львівської (25%), Тернопільської (17%), Чернівецької (17%), Київської з м. Київ (13%) областей.

До першої десятки регіонів з найбільшою чисельністю відвідувачів Прикарпаття увійшли також Закарпатська, Хмельницька, Вінницька, Рівненська, Одеська, Дніпропетровська області. Аналіз даних гостьової мобільності абонентів з інших регіонів України до Івано-Франківської області засвідчив, що минулого року найбільше падіння потоку відвідувачів припало на весну – першу половину літа.

Основними дестинаціями короткотермінових відвідувачів (облікована тривалість перебування: 2-7 дні) стали територія Яремчанської міської ради (разом з Надвірнянським районом) – понад 400 тис. осіб (+1%, порівняно з 2019 роком), м. Івано-Франківськ – понад 140 тис. осіб (-28%), Косівський район – майже 90 тис. осіб (-16%), м. Яремче – понад 80 тис. осіб (-32%), Верховинський район – понад 60 тис. осіб (-10%) [2].

Туристична галузь є стратегічним напрямком соціально-економічного розвитку Івано-Франківщини. В області є десять курортних місцевостей. Для курортної терапії використовуються кліматичне лікування, мінеральні ванни. Серед курортів – низькогірні Татарів, Яремче і Микуличин, Мислівка і Новий Мізунь, Шешори та м.Косів, високогірні Ворохта і Яблуниця і бальнеогрязевий передгірний курорт Черче. Найбільш відомим на Івано-Франківщині є джерело води «Горянка», аналогічної за дією трускавецькій «Нафтусі», в с.Новий Мізунь Долинського району. Унікальні властивості джерела «Буркут» для лікування внутрішніх органів були відомі ще у ХІХ ст.

Івано-Франківщина має велику культурно-історичну спадщину. Такі давні і цінні пам'ятки як церква Пантелеймона під Галичем (ХІІ ст.), Манявський скит (ХVІІ ст.), дерев'яні гуцульські і бойківські храми відомі за межами країни. Найпопулярніші туристичні місця краю: Манявський скит, Гошівський монастир, гора Говерла, колишня обсерваторія на г. Піп Іван, високогірні озера Несамовите, Бребенескул, Марічейка (Чорногірський хребет), національний заповідник «Давній Галич», залишки Пнівського замку (м.Надвірна), музеї Писанки та народного мистецтва Гуцульщини і Покуття (м. Коломия), музей І.Франка (с.Криворівня), скелі Довбуша (с. Бубнище), «сріблясті» водоспади в с.Шешори, вузькоколіяка «Карпатський трамвай», Сокільський хребет.

Туристичні послуги надають 200 суб'єктів туристичної діяльності, діє мережа з 8 туристично-інформаційних центрів. Все більш популярним стає

сільський зелений туризм. Сьогодні до 800 сільських господарів приймають туристів у своїх садибах.

**Список використаних джерел:**

1. Охорона культурної спадщини та музейної справи на обласному рівні. URL: [https://ifoonsku.ucoz.ua/index/pam\\_39\\_jatki\\_kraju/0-22](https://ifoonsku.ucoz.ua/index/pam_39_jatki_kraju/0-22).
2. Туризм: статистика. URL: <https://www.if.gov.ua/turizm/statistika-tourism>.

**Надія ОСТРОВСЬКА,**  
к.пед.н., доцентка кафедри гуманітарної освіти та туризму  
ВП НУБіП України «Бережанський агротехнічний інститут»,  
м. Бережани, Україна

## **ВІДКРИТІ МОЖЛИВОСТІ ДЛЯ РОЗВИТКУ ЗЕЛЕНОГО (СІЛЬСЬКОГО) ТУРИЗМУ В УКРАЇНІ**

Серед європейських держав Україна визначається найбільшим різноманіттям ландшафтних комплексів, значною історичною, культурною та етнічною спадщиною. У сучасній Україні туризм стає стабільним та усталеним сектором економіки, багатим на його різновиди. В усьому світі туризм є визнаним та важливим фактором економічного розвитку. Сьогодні це стало невід'ємною частиною нашого життя. Він постійно розвивається, оскільки має соціальний характер.

Туристична активність має тенденцію до зростання через вищий рівень життя та збільшення часу для відпочинку працездатного населення. Ця тенденція поширюється і охоплює всі великі верстви суспільства. І тому раціональне використання туристично-рекреаційного потенціалу України слід розглядати як один із найефективніших шляхів вирішення проблем економічного розвитку, стабілізації екологічної ситуації та забезпечення належного рівня якості життя населення.

Серед прогресивних напрямків розвитку туристичної галузі в Україні сьогодні заслуговує на увагу зелений (сільський) туризм. Це пов'язано насамперед з тим, що українське село має багату культурну, історичну та архітектурну спадщину. Сама природа України дарувала мальовничі пейзажі. Крім того, природа нашої країни багата на медичні та рекреаційні ресурси.

Сьогодні розвиток сільських територій на основі громади – це розвиток, орієнтований на побудову основ сталості, створення довгострокових можливостей для громад самостійно справлятися з майбутніми викликами та можливостями.

Сільські громади в контексті політики розвитку сільських територій – це самоорганізуються жителі села, які розділяють спільний житловий простір, об'єднані прагненням, готовністю та реальними діями щодо покращення економічної, соціальної та екологічної ситуації. Тому в сучасних умовах формування об'єднаних територіальних громад розвиток сільського зеленого

туризму впливає на стабілізацію економічного розвитку сіл, і визначає актуальність досліджуваної теми.

Розвиток зеленого (сільського) туризму є позитивним для України, оскільки надається можливість за його допомогою створювати нові робочі місця за відсутності потреби у значних інвестиціях у розвиток цього району. Переваги зеленого туризму в тому, що він давно практикується в Україні, оскільки в селах, які мали відповідну базу відпочинку, завжди було багато міського населення, що відпочиває.

Зелений (сільський) туризм представляє національне багатство. Його розвиток сьогодні також залежить від підвищення рівня привабливості для іноземних туристів, але сьогодні частка іноземних туристів серед бажаючих відпочити в Україні в напрямку зеленого туризму становить не більше 20%. Така мала частка іноземних туристів пояснюється якістю туристичних послуг в Україні, значно нижчою, ніж у Європі. При розвитку сільського зеленого туризму необхідно враховувати його специфіку як такого виду відпочинку сільського туризму, пов'язаного з перебуванням туристів у власному житловому будинку фермера, в окремій будівлі або на території села особисте селянське (фермерське) господарство.

Аналіз зеленого туризму в Україні доводить, що туристичні зони та маршрути звертаються до найбільших екологічних цінностей України – чистих річок, лісів, морського узбережжя, озер та водосховищ, а також до архітектурних комплексів малих міст та сіл. Карпати сьогодні є основними напрямками сільського зеленого туризму в Україні.

Отже, з одного боку, зелений (сільський) туризм сьогодні – це надання послуг туристам у сільській місцевості, пов'язане з їх перебуванням у будинку фермера та використанням місцевих ресурсів, а з іншого боку, це ефективний інструмент для стабільного соціально-економічного розвитку села. Розвиток зеленого туризму стимулює поліпшення життя на селі, а також стимулює підвищення культурного та освітнього рівня сільського населення. Саме тому можна зробити висновок, що розвиток зеленого (сільського) туризму впливає на: вирішення соціально-економічних проблем села та економічний розвиток України; розширення можливостей продажу продукції особистого селянського господарства, та реалізації її на місці; зниження рівня безробіття в сільській місцевості та розширення діапазону самозайнятості сільського населення, особливо молоді; покращення благоустрою сільських садиб, вулиць, сіл загалом; стимулює розвиток соціальної інфраструктури; відродження, збереження та розвиток місцевих народних промислів, пам'яток історико-культурної спадщини; підвищення культурно-освітнього рівня сільського населення.

Потенційні можливості та вигоди від розвитку зеленого туризму в регіоні: розвиток сільського туризму суттєво збільшить доходи селян, що покращить економічний розвиток сіл та сіл, об'єднаних у територіальні громади; збільшиться зайнятість сільського населення, особливо жінок; прибуття туристів сприятиме більшій турботі, а потім кращому збереженню

культурно-історичних пам'яток регіону; будуть створені нові робочі місця у сфері послуг, медицині, транспортній мережі, які зможуть забезпечити роботою випускників вищих навчальних закладів.

**Список використаних джерел:**

1. Ткаченко Т.І. Сталий розвиток туризму: теорія, методологія, реалії бізнесу: монографія / Ткаченко Т.І. – К.: Київський національний торговельно-економічний університет, 2006. – 537 с.
2. Рутинський М.Й. Сільський туризм: навч.підруч./ М.Й. Рутинський, Ю.В. Зінько. – К.: Знання, 2007. -271с.
3. Кляп М.П., Шандор Ф.Ф. Сучасні різновиди туризму : навчальний посібник. Київ : Знання. 2011. 334 с.
4. Андреева Н. Сучасна організація аграрного туризму в Україні як перспективний напрямок розвитку сільських територій Економіст. 2011. № 7. С. 25-28.
5. Литвин І. В. Проблеми та перспективи розвитку сільського зеленого туризму в регіоні. Регіональна економіка. 2013. № 2. С. 81–88.

**Олена ПІДЛУЖНА,**

к.геогр. н., доцента кафедри гуманітарної освіти і туризму  
ВП НУБіП України «Бережанський агротехнічний інститут»,  
м. Бережани,  
Україна

## **ТУРИЗМ В УКРАЇНІ: ПРОБЛЕМИ ТА ПЕРСПЕКТИВИ РОЗВИТКУ**

Розвиток туризму в Україні останніми роками ускладнювався через вплив низки зовнішніх і внутрішніх чинників. Серед останніх варто вказати на ті, що були неочікуваними для нашої держави, зокрема, зовнішні фактори. Відтак, вони вимагали та продовжують вимагати застосування новітніх інструментів державної політики, що мають забезпечити сьогодні мінімальне функціонування туристичної сфери, а у післявоєнний період – її стабільний розвиток. Ураховуючи положення науки державне управління, можемо наполягати на необхідності розгляду цих факторів і перспектив розвитку туризму в Україні за умови корегування їхнього (факторів) впливу. Крім того, вони потребують детального розгляду з позиції наукового визначення ролі держави в гарантуванні безпековості туризму [3].

Україна має значний туристичний потенціал. Щорічно її відвідує велика кількість туристів зі всього світу. Проте в лютому 2022 році туристична галузь нашої держави зіткнулась з важким випробуванням – російсько-українською війною. Військовий конфлікт призвів до руйнування туристичної інфраструктури в багатьох регіонах України, втрати іноземних туристів, заборони використання повітряного простору та інших негативних наслідків. Попри це туризм продовжує функціонувати, проте має певні особливості, зумовлені ситуацією в нашій державі. До них можна віднести формування туристичних маршрутів з урахуванням наявності бомбосховищ, планування туристичних мандрівок відповідно до дії комендантської години, дотримання



заборон, до яких відносяться прогулянки та екскурсії біля об'єктів критичної чи військової інфраструктури, проведення масових заходів, відвідування лісів, водойм та гірських маршрутів в різних регіонах України [1].

Важливим аспектом є державна підтримка, визначення пріоритетів і цілей туристичної сфери. Реалізація державної політики полягає в таких кроках:

- 1) визначення й реалізація пріоритетних напрямів розвитку туристичного бізнесу;
- 2) розвиток й охорона туристично-рекреаційних ресурсів України;
- 3) фінансування інноваційних проєктів і програм для розвитку туризму;
- 4) визначення напрямів безпечного туризму;
- 5) юридичне регулювання питань, які стосуються відносин у галузі туризму;
- 6) підготовка кваліфікованих фахівців туристичного супроводу;
- 7) ведення обліку й звітності в галузі туризму;
- 8) здійснення державного контролю дотримання законів, які регулюють норми в галузі туризму.

Окрім вищенаведених кроків державної політики щодо туризму, важливими є пріоритетні напрями й перспективи, які врегульовуються й розробляються державою: 1) удосконалення юридичних аспектів, які регулюють відносини у сфері туризму; 2) підтримка туризму на матеріальному й управлінському рівнях як перспективної сфери для економіки України, залучення як національних, так і іноземних інвестицій у розвиток; 3) розвиток усіх форм і видів туризму; 4) співпраця з іншими країнами, утвердження України на світовому туристичному ринку; 5) спрощення деяких умов: податкового, митного й валютного навантаження для сприятливого вдосконалення сфери й попиту на туризм; 6) забезпечення доступності туризму й екскурсійних відвідувань для усіх категорій людей [2].

Незважаючи на складну ситуацію в туристичній галузі в післявоєнний час вона повинна стати ключовою у стратегії економічного відновлення. Однак працювати над цим потрібно вже сьогодні. Зокрема, необхідно включити розвиток туризму в програми післявоєнного відновлення, вести перемовини зі світовими готельними мережами щодо їх виходу в Україну, підготувати масштабну маркетингову кампанію для зовнішніх ринків, розробити туристичні програми по місцям військової слави ЗСУ, працювати над відновленням туристичної інфраструктури, просувати нестандартні формати туризму, відкривати національні офіси туризму в інших країнах [1].

#### **Список використаних джерел:**

1. Зарубіна А.В., Сіра Е.О., Демчук Л.І. Особливості туризму в умовах воєнного стану. URL: <https://doi.org/10.32782/2524-0072/2022-41-14>
2. Судомир С. М. Формування системи управління розвитком сільськогосподарських підприємств: теорія, методологія: [монографія]. К.: ЦП «Компринт», 2015. 483 с.
3. Судомир С. М. Розвиток соціально-економічних систем конкурентоспроможного спрямування. *Економічний часопис-XXI*. № 9–10 (1)' 2013. С. 57–60.
4. Кізюн А. Г., Гуцал Л. А., Цуркан І. М. Аналіз розвитку індустрії туризму в Україні в умовах російсько-української війни. *Індустрія туризму і гостинності в Центральній та Східній Європі*. № 8. 2023. С. 79-87.

5. Помаза-Пономаренко А.Л. Розвиток туризму в Україні у воєнний і післявоєнний періоди. *Вчені записки ТНУ імені В.І. Вернадського. Серія: публічне управління та адміністрування*. Том 33(72) № 5. 2022. С. 6 - 11.

**Ірина СОЛОВЕЙ,**  
к.е.н, старша викладачка кафедри гуманітарної освіти і туризму  
ВП НУБіП України «Бережанський агротехнічний інститут»,  
м. Бережани,  
Україна

## **СТРАТЕГІЧНІ ПЕРСПЕКТИВИ ВІДНОВЛЕННЯ ЕКОНОМІЧНОГО ПОТЕНЦІАЛУ ТУРИЗМУ В УКРАЇНІ**

За даними Світового економічного форуму Україна використовує лише третину від наявного туристичного та рекреаційного потенціалу, а за міжнародним індексом конкурентоспроможності в туризмі займає аж 78 місце.

Бойові дії в Україні призвели до припинення розвитку міжнародного туризму, а це спричинило скорочення капіталонадходжень до бюджету країни від усіх підприємств, пов'язаних із діяльністю туризму. Для порівняння, у 2021 році бюджети територіальних громад отримали від туристичної галузі 244 млн грн туристичного збору, що на 86,8% більше, ніж у 2020 році (130,6 млн грн) і на 20% більше, ніж доходи у 2019 році (196 млн грн). За 2022 рік представники туристичної галузі України сплатили 1 млрд 551 млн 182 тис. грн податків, що менше на 31% ніж у 2021 році.

На сьогоднішній день ситуація з міжнародним туризмом виглядає дуже песимістично, але у світі є приклади, коли і під час війни туризм продовжував розвиватись. Українські спеціалісти туристичної сфери можуть використовувати методи відновлення туризму підчас і після військових дій спираючись на досвід інших країн. Але, за масштабністю і руйнівною силою це найбільша військова агресія з часів Другої світової війни.

До найбільш перспективних стратегій розвитку туризму у кризових умовах можна віднести: оновлення нормативно-правової бази та розробка нових концепцій міжнародного туризму; впровадження безвізового режиму між країнами або швидке оформлення віз для іноземних туристів; реконструкція та підтримка в належному стані архітектурних пам'яток; дотримання і розвиток якості надання послуг, відповідність стандартів обслуговування до міжнародних норм.

Державне агентство розвитку туризму запропонувало на розгляд декілька завдань, які допоможуть відродити туризм: сформулювати нові змісти для внутрішнього туризму, на кшталт «Для чого ми подорожуємо Україною?»; після війни, коли на сході України стане безпечно, відомство має намір розвивати туризм в Донецькій і Луганській областях; планується розробка туристичних програм по місцях військової слави ЗСУ [1].

Саме туристична галузь та індустрія гостинності повинна стати локомотивом поствоєнного відновлення економіки України. Необхідним є фундаментальне оновлення туристичного брендингу України, в основі якого полягатиме безпека та захист туристів, а також формування іміджу безпечної країни [2, с. 55].

Внутрішній туризм не зможе самостійно реанімувати сферу міжнародного українського туризму, але сприяє його розвитку, тому в пріоритеті має бути покращення та оновлення всіх його стандартів. Зараз ще неможливо надати гарантії безпеки для мандрівників і ця сфера є у кризовому становищі. Замість розвитку внутрішнього туризму спостерігалась багатомільйонна міграція населення всередині держави, а масовий виїзд громадян України за кордон не пов'язаний із туристичною метою [3].

Перспективними напрямками повоєнного відновлення сфери туризму в Україні є: 1) підвищення інтересу іноземних туристів до пам'ятних маршрутів та повоєнних символічних місць; 2) розробка та реалізація програм підтримки суб'єктів туристичної діяльності; 3) забезпечення тісної співпраці між країнами у сфері туризму; 4) розвиток ділового, освітнього, воєнного, медичного, активного, та зеленого туризму; 5) підвищення якості наявних і пошук нових методів та способів реалізації туристичних послуг тощо.

Стратегічні перспективи відновлення економічного потенціалу туризму передбачають, що туристична діяльність у державі повинна розвиватися паралельно й у взаємодії з іншими галузями економіки. А також необхідне створення виваженої державної політики у сфері туризму та впровадження злагоджених механізмів у її реалізації. У 2022 році КМУ було ухвалено Стратегію розвитку туризму та курортів до 2026 року [4]. Стратегія визначає підхід державної політики щодо туризму у таких напрямках: безпека туристів; нормативно-правова забезпечення; розвиток туристичної інфраструктури; розвиток людських ресурсів; маркетингова політика розвитку туризму та курортів.

Після закінчення війни туристичний ринок України буде повністю трансформований. Через велику кількість зруйнованих пам'яток, еміграцію, появу нових пам'ятних місць для українців – сфера туризму повністю перейде на новий рівень.

#### **Список використаних джерел:**

1. Державне агентство розвитку туризму: офіційний сайт <https://www.tourism.gov.ua/>
2. Носирев О., Деділова Т., Токар І. Розвиток туризму та індустрії гостинності в стратегії постконфліктного відновлення економіки України. *Соціально-економічні проблеми і держава*. 2022. Вип. 1(26). С. 55–68. URL: <http://sepd.tntu.edu.ua/images/stories/pdf/2022/22nooveu.pdf>
3. Моца А. А., Шевчук С. М., Серета Н. М. Перспективи післявоєнного відновлення сфери туризму в Україні. *Економіка та суспільство*. Вип. №41. 2022.
4. Міністерство економічного розвитку і торгівлі України. URL: <https://me.gov.ua/News/Detail?id=89204206-6311-4f1e-b04f-eb0eaf21505f>

## РОЗДІЛ 5. МЕНЕДЖМЕНТ СТАЛОГО РОЗВИТКУ

**Ігор БОНДАРЕНКО**, здобувач фахової передвищої освіти, Білгород-Дністровський фаховий коледж природокористування, будівництва та комп'ютерних технологій  
Науковий керівник: **Олександр ЖИГУЛІН**, д. е. н., професор кафедри менеджменту та логістики Одеського національного технологічного університету м. Одеса, м. Білгород-Дністровський Україна

### АНТИКРИЗОВА Й ІНФОРМАЦІЙНА ЛОГІСТИКА БІЗНЕС-ПРОЦЕСІВ

Більшість підприємств України на кризовому й інформаційному етапі розвитку суспільства знаходяться у стані кризи, динаміку якої характеризує динаміка ВВП країни. Дані Державної служби статистики України свідчать про падіння економіки під час війни на 26 %.

Разом з тим, на фоні кризи відбувається прогресуюче зростання економічних показників підприємств, що розвиваються за інклюзивною моделлю (задоволення інтересів бізнесу, суспільства й держави) з використанням антикризової й інформаційної логістики бізнес процесів.

Логістика – це вид практичної діяльності, що пов'язаний з плануванням, організацією, управлінням, контролем та регулюванням матеріальних й інформаційних потоків, а також сукупності бізнес-процесів [1].

Антикризова властивість логістики бізнес процесів проявляється через орієнтацію управлінських впливів на синергетичний взаємозв'язок між основною споживчою властивістю товарів (економність, якість, креативна диференціація), психофізіологічною характеристикою працівників (динамік, статик-раціоналізатор з якості, інтуїтив-творець) і видом структури управління виробничою діяльністю (економно-, якісно-, диференційно-дисипативна). Дана орієнтація створює умови самоорганізації, самоуправління й саморегулювання бізнесу, що є стабілізуючою умовою діяльності під час кризових явищ.

Інформаційна властивість логістики бізнес процесів передбачає наявність і регулярне оновлення через ресурси штучного інтелекту банку способів і прийомів коригування методів управління функціональними підсистемами системи управління підприємницькою структурою бізнесу на основі світової управлінської інформації. Перевагами даного джерела інформації є вичерпність і перевірка практикою.

Алгоритм формування логістики бізнес процесів наступний (рис. 1):

1. Дослідження ринку й прийняття рішень щодо формування продукту, ціноутворення, рекламування, збуту за допомогою заповнення бізнес-форм;
2. Оптимізація операційної й кадрової діяльності на основі маркетингу;
3. Бюджетування (логістика витрат);

4. Інвестиційна логістика щодо прийняття рішень покупки техніки й технологій;

4. Проведення фінансової логістики з оптимізація фінансових потоків.

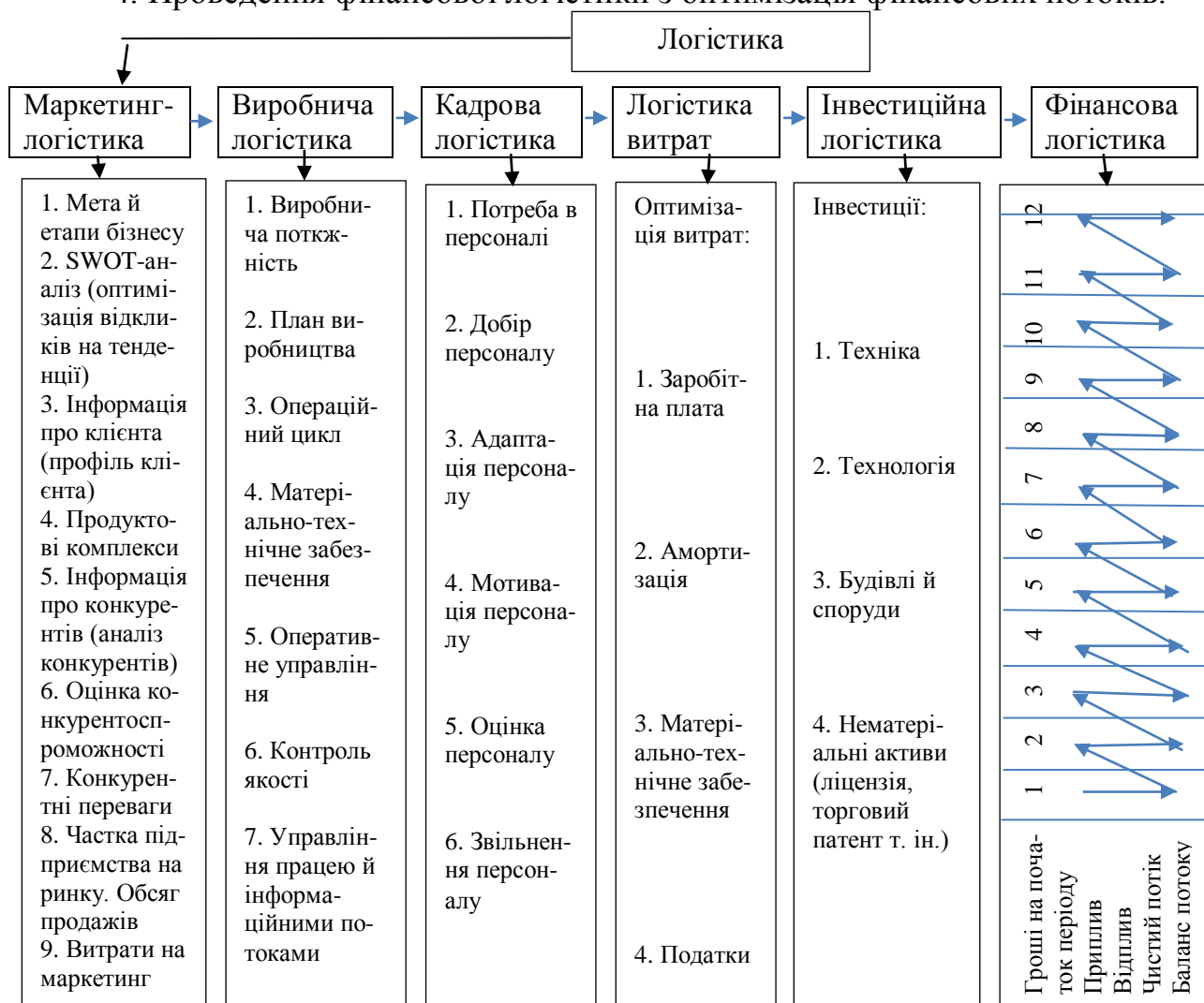


Рис. 1. Антикризова й інформаційна логістика бізнес-процесів

Використання антикризової й інформаційної логістики бізнес процесів на підприємствах Одеської області дало позитивний результат:

- органічний агротрейдер ПП Аккерманзернопром стійко розвивається під час військового стану (отриманий прибуток від збуту органічного збіжжя в 2022 році в ЄС був інвестований в будівництво олійного заводу, що дозволило у два рази збільшити фінансові надходження в 2024 році; транспортна логістика через Ізмаїл і Дунай дає можливість збуту товарів на заводи Німеччини, Франції, Туреччини, Італії, Швейцарії);

- виробник пластикових вікон ПП Морозов окрім традиційних послуг виробляє захисні пристрої для автоматизованого переводу вікон в режим мікрОВентиляції для протидії вибуховим хвилям під час обстрілів;

- автотранспортні підприємства Ізмаїлу активно транспортують товари по Україні й за її межами.

Список використаних джерел:

1. Жигулін О. А., Махмудов І. І., Попа Л. М. Логістика в управлінні конкурентоспроможністю бізнесу при виході економіки із стану глобальної кризи: Монографія. Ніжин, 2021. 544 с.

**Володимир ЄЛЕЦЬКИЙ,**  
ст. 2 курсу фак.-ту менеджменту,  
адміністрування та права ДБУ,  
м. Харків, Україна

## **МОДЕЛЬ УДОСКОНАЛЕННЯ ОРГАНІЗАЦІЇ СИСТЕМИ МОТИВАЦІЇ ПЕРСОНАЛУ УСТАНОВИ**

В роботі представлено концептуальну модель удосконалення організації системи мотивації персоналу установ та організацій, яка базується на аналізі зовнішнього, внутрішнього середовища, бенчмаркінгу та його відповідності генеральній лінії розвитку установ та організацій в цілому, що дозволить значно підвищити ефективність прийнятих управлінських кадрових рішень та досягти економічної стабільності установи. Здійснення в установі системи мотивації працівників дозволить забезпечення установи висококваліфікованими та конкурентоспроможними кадрами в необхідних обсягах, створення умов для більш повного розкриття їх творчого потенціалу та ефективного його використання, забезпечення умов для високопродуктивної праці, мотивації всіх співробітників, збалансування інтересів установи та працівників, що істотно підвищує ефективність господарювання та досягнення стійких конкурентних переваг установ та організацій на ринку. Основною проблемою при управлінні колективом організації є оцінка праці кожного окремого працівника щодо визначення відповідності кількості і якості праці вимогам установи, яка дає можливість вирішити наступні кадрові задачі: оцінити потенціал для просування і зниження ризику висування некомпетентних працівників; знизити витрати на навчання співробітників; підтримувати у працівників почуття справедливості і підвищувати трудову мотивацію; розробляти кадрові програми навчання і розвитку працівників [1].

Для того щоб процедури оцінки праці були ефективні у кожній конкретній організації, вони повинні відповідати наступним вимогам: використовувані критерії повинні бути зрозумілі виконавцю й оцінювачу; інформація, використовувана для оцінки, повинна бути доступною; результати оцінки повинні бути пов'язані із системою заохочення; система оцінки повинна відповідати ситуаційному контексту. Тому було запропоновано виділення трьох основних рівнів оцінки (табл. 1). Застосування системи оцінок праці кожного окремого члена колективу допоможе ефективно оцінювати роботу кожного співробітника, формувати організаційну культуру установи в цілому та підвищення мотивації до самоосвіти у кожного окремого члена колективу, а також сформувати з кращих співробітників кадровий резерв. Формування резерву кадрів є життєво важливим завданням для надійного функціонування будь якої організації та її частин та припускає виховання основного резерву за

рахунок власних працівників [2]. Оцінка кожного окремого члена колективу проводиться в декілька етапів, а саме: опис функцій; визначення вимог; розрахунок загальної оцінки; зіставлення зі стандартом; оцінку рівня співробітника; доведення результатів оцінки до відома співробітника.

Таблиця 1

Система оцінки праці кожного окремого члена колективу

№ п/п	Рівень оцінки	Періодичність	Метод	Можливості використання
1	Повсякденна оцінка професійної діяльності (сильних і слабких сторін)	Один раз у день, один раз у тиждень	Анкетування по фактичних діях. Обговорення	Зворотний зв'язок з оцінюваним з метою модифікації поведінки і навчання
2	Періодична оцінка виконання обов'язків	Один раз у півроку, рік	Анкетування по фактичних діях і результатам праці, інтерв'ю, обговорення	Визначення перспективи і розробка спільних цілей
3	Оцінка потенціалу	Разова, перманентна	Тестування Центр оцінки	Побудова кадрового прогнозу, планування кар'єри

Вищеописана методика визначення якостей співробітника була застосована при формуванні кадрового резерву «Східне відділення» філії «Головний інформаційно-обчислювальний центр» АТ «Укрзалізниця». Для виявлення найкращих співробітників проведено соціологічні дослідження, до складу яких увійшли тестові питання з таких напрямків: оцінка ділових та соціальних якостей працівника; оцінка професійної кваліфікації та знань працівника; оцінка особистісних якостей; оцінка авторитету працівника. Кандидатами для висування виступали три претенденти – співробітники (умовно їх позначимо кандидати №1, №2 та №3).

Кожний з кандидатів на вакантну управлінську посаду тестувався за запропонованою методикою на визначення ділових якостей співробітника. В результаті проведеного дослідження для визначення найкращого серед кандидатів побудовано діаграму, що графічно відображає усі отримані показники (рис. 1).

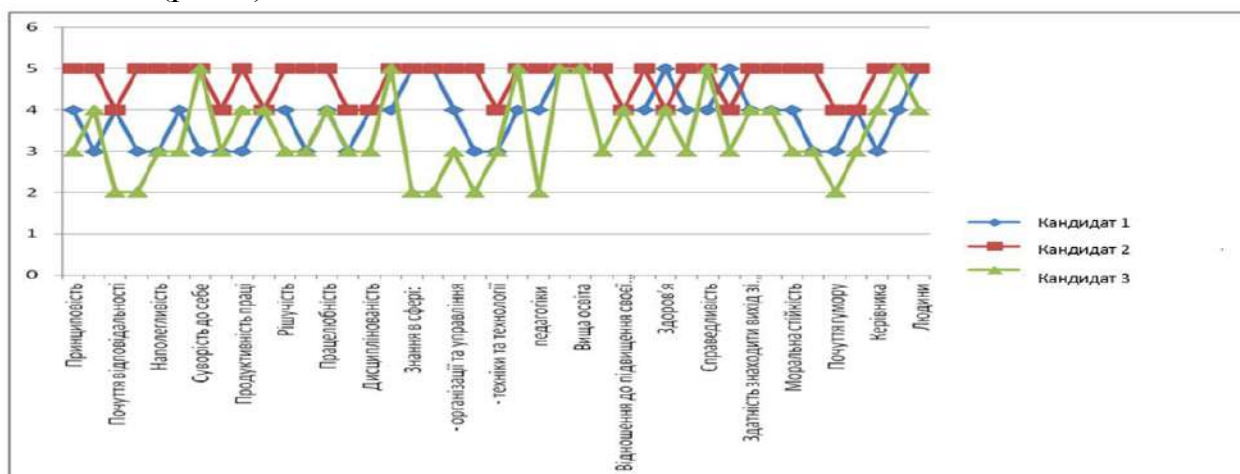


Рис. 1. Графічне відображення результатів дослідження оцінки якостей працівників на вакантну управлінську посаду «Східне відділення» філії «Головний інформаційно-обчислювальний центр» АТ «Укрзалізниця»

Отже, згідно проведених досліджень, найкращим з кандидатів на поповнення кадрового резерву на вакантну управлінську посаду був кандидат №2. Саме він і може претендувати на вакантну управлінську посаду. Інші ж кандидати, що згідно дослідження отримали менші результати, вносяться керівником до кадрового резерву.

Таким чином, впровадження моделі удосконалення організації системи мотивації персоналу установи підвищить ефективність управління колективом, а також зробить систему призначень на керівні посади прозорішою та зменшить кількість звинувачень у «кулуарних» рішеннях.

#### **Список використаних джерел:**

1. Занфірова Т. А. Еволюція наукових поглядів на регулювання трудової діяльності й мотивацію. *Економіка та держава*. 2007. № 6. С. 82–85.
2. Чобіток В.І. Потенціал конкурентоспроможності машинобудівних підприємств. Соціально-економічні проблеми регіонального розвитку: матеріали XIII міжнар. наук. – практ. конф.; 2 грудня 2011 р. Дніпропетровськ, 2011. С. 231–234.
3. Sudomyr S., Niziaieva V., Lutay L. Methods and techniques of motivation of subjects of regional economy for innovative improvement. *International Journal of Scientific & Technology Research*. 2020. Vol. 9, issue 03. P. 1196–1200.

**Юрій КОПЧАК,**  
к.е.н., доцент, доцент кафедри менеджменту і маркетингу,  
**Вікторія САВЧИН,**  
здобувач вищої освіти ОС «Бакалавр»  
спеціальності «Менеджмент організацій і адміністрування»,  
Прикарпатський національний університет  
імені Василя Стефаника,  
м. Івано-Франківськ,  
Україна

## **ВПЛИВ ВОЄННОГО СТАНУ НА ЗМІНИ В СУЧАСНОМУ УПРАВЛІННІ ПІДПРИЄМСТВОМ**

Управління підприємством під час воєнного стану вимагає від менеджерів швидких рішень, адаптації до непередбачуваних обставин і підтримки команди в умовах воєнної невизначеності, що виходить за межі традиційних управлінських принципів.

Швидке визначення ризиків, аналіз доступних варіантів і ухвалення обґрунтованих рішень є ключовими навичками для успішного керівництва під час воєнних дій.

У часи війни, стратегічні управлінські дії спрямовані на вирішення основних проблем, які можуть виникнути на підприємствах [1]. Результати опитування підприємців та представників бізнесу України підтверджують, що



важливими аспектами у цих умовах є логістичні виклики, питання безпеки праці, забезпечення стабільності поставок та проблеми з персоналом.

У воєнний період бізнес часто стикається з такими проблемами управління, як підвищена тривалість реагування та ухвалення рішень, неефективна організаційна структура та відсутність чітких цілей, реактивне ухвалення рішень та намагання дотримуватися попередньо встановлених норм, а також надмірна залежність від зовнішніх порад і жорстке дотримання особистих принципів.

В умовах війни підприємства втрачають здатність до ефективного планування, а тому повинні бути більш гнучкими, що відображається на менеджменті.

Аналіз прикладів успішного управління у воєнних умовах підтвердив, що перетворення в цих умовах здійснюються через покращення командної роботи, перегляд взаємодії та розробку чітких бізнес-моделей.

До найважливіших напрямків трансформацій менеджменту відносяться:

*Зміни підходів до командної роботи.* Під час війни управління компанією передбачає коригування пріоритетів та зосередження на інтересах команди, партнерів і клієнтів.

*Безпека персоналу.* У воєнний період управлінський склад підприємства повинен забезпечити розробку планів на випадок надзвичайних ситуацій.

*Управління перебоями у виробництві.* В умовах воєнного конфлікту підприємства змушені тимчасово зупиняти певні виробничі процеси і перенаправляти зусилля на створення безпечного та надійного робочого середовища для працівників.

*Підтримка членів команди.* Під час війни бізнес часто стикається з проблемою підтримки членів команди, які вирішили приєднатися до збройних сил або сил територіальної оборони (ТРО). Підтримка та визнання відданості членів команди відіграють ключову роль у формуванні позитивного робочого середовища та підвищенні мотивації персоналу.

*Управління очікуваннями клієнтів.* В умовах невизначеності та руйнувань, спричинених війною, управління очікуваннями клієнтів стає критично важливим фактором у підтримці відносин і збереженні репутації бізнесу.

*Управління репутацією.* Під час війни відкрита комунікація та прозорість є ключовими елементами стратегії управління репутацією [2].

*Жорсткі організаційні структури.* У сфері управління бізнесом ефективність жорсткої ієрархічної структури залежить від характеру використовуваної бізнес-моделі.

*Децентралізоване прийняття рішень для управління можливостями.* Підхід надання командам та окремим особам можливість приймати обґрунтовані рішення та вживати відповідних заходів, виходячи з конкретних обставин забезпечує більшу гнучкість та оперативність у реагуванні на динаміку ринку, що змінюється [2].

*Чіткість виробничих процесів.* У такі часи чіткі та послідовні виробничі процеси набувають вирішального значення.

Прийняття рішень на основі цифрових даних прискорює процес прийняття рішень і сприяє гнучкості. Як наслідок, компанія матиме чітке уявлення про межі своєї діяльності.

Отже, у воєнний період швидкість ухвалення рішень, здатність до адаптації та підтримка ефективних комунікаційних каналів з командою стають критично важливими для досягнення успіху.

#### **Список використаних джерел:**

1. Кучер Д. Менеджмент під час війни: стратегія управління для виживання та розвитку. Mind, 2023. URL: <https://mind.ua/openmind/20256930-menedzhment-pid-chas-vijni-strategiya-upravlinnya-dlya-vizhivannya-ta-rozvitku>.

2. Ватченко Б., Шаранов Р. Антикризове управління підприємством в умовах війни. *Економічний простір*. 2022. № 182. С. 38–43. DOI: <https://doi.org/10.32782/2224-6282/182-5>.

**Ігор ФЕДУНЯК**

к.е.н., доцент, доцент кафедри економіки і менеджменту  
ВП НУБіП України «Бережанський агротехнічний інститут»,  
м. Бережани,  
Україна

## **ОРГАНІЗАЦІЙНА СТРУКТУРА ЯК ОСНОВНА СКЛАДОВА УПРАВЛІННЯ ПІДПРИЄМСТВОМ**

На даному етапі розвитку економіки велика кількість вітчизняних підприємств усвідомили необхідність удосконалення організаційної структури управління, як одного з визначальних чинників виходу із кризи, викликаній невідповідністю ринкового, виробничо-господарського й управлінського потенціалу підприємств мінливим умовам зовнішнього середовища.

Процес удосконалення організаційної структури включає в себе формулювання цілей і задач, визначення складу і місця підрозділів, їх ресурсне забезпечення, розробку регламентуючих процедур, документів, положень, що закріплюють регулюючі форми, методи, процеси, які здійснюються в організаційній системі управління. [1, С.68].

На всіх рівнях управління приділяють величезну увагу принципам і методам формування структур, вибору типу або комбінації видів структур. Багатосторонність змісту структур керування передбачає безліч принципів їх формування.

Удосконалювання організаційної структури управління здобуває форму пошуку альтернативного розв'язку між централізацією й децентралізацією владних функцій. Бажання знайти прийнятну угоду між централізованим і децентралізованим управлінням приводить до необхідності створити таку систему керування, яка характеризується централізованою розробкою вдосконалювання підприємства й господарської політики з децентралізованим оперативним управлінням. Для посилення функції

управління використовують: групи нововведень, програмно-цільовий підхід, матричні структури.

Однак у всіх випадках доводиться вирішувати питання: чи повинен такий підрозділ бути лінійним або штабним. Однозначної відповіді на це питання не може бути, тому що до його вирішення в кожній організації потрібно підходити індивідуально [2, С.42].

У нашій моделі організаційною структурою управління самостійні господарюючі підрозділи являють собою середній рівень влади, через який реалізується стратегічне керування, на нижньому рівні управління перебувають центри прибутку, створювані на базі виробничих і функціональних підрозділів організації. Через ці центри реалізується оперативне управління виробництвом. Усі центри можна підрозділити на дві групи: що ввійшли та ті, що не ввійшли до складу самостійно господарюючих підрозділів. Центри прибутку, що включені до складу самостійних підрозділів, повинні являти собою структурні підрозділи по переділах (цехи, ділянки, функціональні служби) тісно взаємозалежні в технологічній ланцюжок по одному з основних напрямків діяльності.

Із цієї групи можливе виділення й окремих юридично самостійних утворень. Центри, що не ввійшли до складу самостійно господарюючих підрозділів можна розділити на дві групи: дочірні фірми організації, що мають юридичну самостійність; підрозділи, безпосередньо підпорядковані керівництву організації, що діють на умовах господарського розрахунку. Перетворення в юридично самостійні організації доцільно у відношенні підрозділів, які мають відносно відособлений технологічний процес, можуть бути відокремлені територіально та в майновому плані без завдання шкоди основної організації. І якщо вони здатні забезпечити свою діяльність на умовах комерційного розрахунку і самофінансування [3, С.19].

Таким чином, дана структура дозволить поступово здійснити перехід кадрів керівників і фахівців з вищої ланки управління в самостійно господарюючі підрозділи й центри прибутку. Це пов'язане з постійною передачею цілого ряду функцій управління з вищої ланки в нижчі ланки й необхідністю укомплектування їх кваліфікованими кадрами менеджерів і фахівців.

Отже, виходячи із сучасних вимог до організаційної структури, можна виділити ряд основних, враховуючи які можна успішно вдосконалити існуючу організаційну структуру управління:

1. Оптимальність. Структура керування зізнається оптимальною, якщо між ланками й ступенями управління на всіх рівнях установлюються раціональні зв'язки при мінімальному числі ступенів управління.

3. Надійність. Структура апарата управління повинна гарантувати достовірність передачі інформації, не допускати перекручень керуючих команд і інших переданих даних, забезпечувати безперебійність зв'язку в системі керування.

4. Економічність. Суть вимоги полягає в тому, щоб потрібний ефект від

керування досягався при мінімальних витратах на управлінський апарат.

5. Стабільність структури управління. Незмінність її основних властивостей при різних зовнішніх впливах, цілісність функціонування системи керування і її елементів.

**Список використаних джерел:**

1. Базилевич Л. А. Адаптаційні аспекти організаційно-інформаційної структури управління на промислових підприємствах. *Економіка & держава*. 2014. №5. С.68-70.

2. Паламарчук Г. Трансформування організаційних структур в економіці України. *Економіка України*. 2013. №12. С.40-46.

3. Плющ Р. М. Організаційна структура та розподіл повноважень у місцевому самоврядуванні. *Економіка & держава*. 2014. №5. С.19.

**Алла ЧИКУРКОВА,**

д.е.н., професорка, завідувачка кафедри менеджменту,  
публічного управління та адміністрування

**Сергій ДІДУХ,** аспірант

ЗВО «Подільський державний університет»,

м. Кам'янець-Подільський,

Україна

**ДОСЛІДЖЕННЯ РЕСУРСНОГО ПОТЕНЦІАЛУ ТА СИСТЕМИ УПРАВЛІННЯ  
ЕФЕКТИВНІСТЮ НА ЗАСАДАХ СИНЕРГЕТИКИ**

Характер сучасного розвитку економіки, обумовлений наявністю кризових явищ, стимулює усі галузі національного господарства до пошуку радикальних шляхів розвитку і активізації своєї діяльності. У цих умовах пріоритетною стає діяльність яка спрямована на забезпечення конкурентоспроможності продукції та ефективності бізнес-процесів. Складність та тривалість цього процесу на фоні впливу дестабілізуючих чинників обумовлюють значні труднощі щодо вибору та впровадження нововведень. Це зумовлює необхідність виваженої, гнучкої та комплексної оцінки ефективності виробництва як основи прийняття об'єктивних управлінських рішень. Сучасний етап розвитку економіки України обумовлює високі вимоги до оцінки ефективності діяльності суб'єктів господарювання в цілому та в розрізі структурних підрозділів. Адже всі поточні операції та події в діяльності підприємств вимірюються, фіксуються, перетворюються в певні показники, які з часом стають основою для прийняття економічних рішень, а отже, «фундаментом» майбутнього.

Дослідження стану підвищення ефективності виробництва доцільно здійснювати на основі вивчення чинників впливу на його економічну діяльність. Українськими науковцями була розроблена методика дослідження розвитку продовольчого комплексу країни та області. В першу групу об'єднано натуральні та вартісні показники виробництва основних видів продукції і його

динаміки. Ці показники виражають рівні розвитку галузей продовольчого комплексу в кількісному значенні, а також їх можна застосовувати і для кількісної оцінки рівня спеціалізації окремих областей по розвитку виробництва продукції харчової промисловості та її галузі. В другу групу зведені показники питомої ваги продовольчого комплексу в чисельності працівників, вартості основних засобів, обсязі валової, чистої продукції та в прибутку. Ці дані показують місце і значення продовольчого комплексу в структурі економічної діяльності країни по кожній області [1].

У ринкових умовах виникає потреба домагатися оптимального співвідношення між різними видами ресурсів тому, що нестача або надмірне забезпечення одних ресурсів природно позначиться на проблемі збалансування виробничих можливостей, створенні певних економічних пропорцій. Тому, незалежно від конкретної організаційної побудови будь-якого економічного об'єкту, результативність господарювання визначається вмінням кваліфіковано і синхронно поєднувати між собою конкретні елементи всіх ресурсів [2].

Врахування таких чинників, як матеріальні, земельні та трудові ресурси, виробничі відносини, умови виробництва, істотно впливатимуть на загальну ефективність розвитку продовольчого комплексу Чернівецької області. В процесі дослідження встановлено, що на розвиток харчової промисловості України і, зокрема, Чернівецької області має вплив як ресурсний потенціал, так і, найрізноманітніші природно-кліматичні та економічні умови, яких немає в жодній господарсько-виробничій зоні України, а саме: природно-економічна специфіка регіону, вигідне географічне і гео економічне розташування, низька землезабезпеченість, наявність значних лісових угідь та їх природно-ресурсної бази, екологічний феномен та особливості соціально-економічних передумов.

Характерною соціально-економічною особливістю регіону є також найменші обсяги спаду виробництва валової продукції сільського господарства в порівнянні з іншими областями Українських Карпат та України в цілому. На Буковині найбільша питома частка господарств населення у загальному обсязі виробництва валової продукції сільського господарства. Аналогічна ситуація і щодо виробництва основних сільгоспкультур та продукції тваринництва.

Дослідженнями засад формування і використання ресурсного потенціалу та динаміки розвитку харчової промисловості за трьохсферною моделлю доведено, що друга сфера агропромислового комплексу (власне виробництво м'ясної продукції) займає значну частку у валовій доданій вартості регіону, основним товаровиробником у виробництві валової продукції та ВДВ є особисті селянські господарства [3].

На основі наукових положень опрацьована схема факторної моделі сталого розвитку харчової промисловості Чернівецької області, яка, знайшла відображення в нашому дослідженні. На функціонування всіх сфер даної промисловості, визначальний вплив мають такі фактори: ресурсний потенціал; дослідження і розробки в галузі природничих, технічних та суспільних наук, а також вища та професійно-технічна освіта; державне регулювання; регіональні чинники; транскордонне співробітництво.

Підводячи підсумки, вважаємо, що одним із основних чинників економічного зростання є оптимальне ресурсовикористання. Досягти цієї мети можливо завдяки забезпеченню ефективного використання матеріальних, фінансових і трудових ресурсів.

**Список використаних джерел:**

1. Грабар І. Г., Ходаківський Є. І., Вознюк О. В. Синергетика та слабкі сигнали. Синергетика: процеси самоорганізації технічних, технологічних та соціальних систем : матеріали Всеукр. наук. конф., 17–18 черв. 2003 р. Житомир, 2003. С. 10–13.
2. Chykurkova A., Didukh S. Theoretical and methodological basis for evaluating the efficiency of functioning of joint-stock companies in the system of their management. Management of the 21st century: globalization challenges. Issue 4: collective monograph / in edition D. Diachkov. Prague. Nemoros s.r.o. 2023. Czech Republic. p. 123-130.
3. Чикуркова А.Д., Добровольська Е.В. Забезпечення управління ефективністю функціонування м'ясопереробного підприємства. Подільський вісник: сільське господарство, техніка, економіка. 2023. Випуск 1 (38). С. 166-172.
4. Гудзинський О. Д., Судомир С. М. Управління синергетичною інституціональною трансформацією аграрного сектора економіки. *Вісник ХНАУ*. 2017. № 2. С. 91–94.
5. Диха М.В. Культурна складова в системі сталого розвитку країни. *Вісник Хмельницького національного університету. Економічні науки*. 2018. № 3, Т. 1. С. 131-134. URL: <https://elar.khmnu.edu.ua/handle/123456789/6695>

## РОЗДІЛ 6. СУЧАСНІ ТЕНДЕНЦІ ВИКОРИСТАННЯ ТЕХНОЛОГІЙ ТА ТЕХНІКИ ДЛЯ ВИРОБНИЦТВА ПРОДУКЦІЇ АПК

**Тетяна СЛЕЦЬКА,**

к.б.н., ст. досл., зав лабораторії оцінки і моніторингу тваринницької продукції та кормів ІГ НААН, м. Харків, Україна

### КВАЛІМЕТРИЧНА ОЦІНКА ЯКОСТІ ТА БЕЗПЕЧНОСТІ МОЛОКА

Кваліметрія є однією з основних частин квалітології - науки про якість, що пов'язана з розробкою теоретичних основ і методів вимірювання та кількісної оцінки якості. Важливим у визначенні та оцінці якості та безпечності є наукові підходи до побудови ієрархічної структури показників із встановленням коефіцієнтів вагомості кожного, та з урахуванням біологічної цінності білка та наявності антипоживних факторів. Базуючись на оцінці окремих показників якості продукції тваринництва та рослинництва [1], встановлені наукові підходи до адекватної компетенції їх вимірювань, як середньо гармонійної величини об'єктивних показників, так і за врахуванням лімітуючих факторів впливу. Дослідження були спрямовані на вирішення питань стосовно кваліметричної оцінки якості зразків молока за показниками його поживної цінності, натуральності та за вмістом соматичних клітин під впливом технологічних чинників з господарств Харківської області. Було проведено оцінку 8853 зразків молока з ТОВ «Печенізьке», ДПДГ «Гонтарівка», ДПДГ «Гонтарівка», відділення «Профінтерн» та розроблена програма комплексної бальної оцінки якості молока за показниками масової частки жиру, білка, лактози, сухої речовини та соматичними клітинами (СОМ). Нормативні показники якості зразків молока за масовою часткою соматичних клітин представлені в табл. 1.

*Таблиця 1*

#### Гатунковість зразків молока

№ зразка	Гатунок	Кількість соматичних клітин, тис/см <sup>3</sup>
1	Екстра	375
2	Перший	545
3	Другий гатунок	701
4	Негатункове	1499

За 100 % рахували 375 тис/см<sup>3</sup>, за 0 – 1499 тис/см<sup>3</sup>; для переводу кількості СОМ в бальну оцінку використовували лінійну апроксимацію за рівнянням:

$$y = -0,089 x + 133,3,$$

де «у» є ступінь фізіологічної нормальності, «х» - кількість СОМ.

В результаті  $545 \text{ тис/см}^3$  СОМ відповідає  $84,86$  балам,  $701 \text{ тис/см}^3 - 70,97$  балам, від  $15000 \text{ тис/см}^3$  и вище – від’ємні бали,  $375 \text{ тис/см}^3$  и нижче – більш  $100\%$ . Для показників масової частки жиру, білка, лактози, сухої речовини діапазон норми для клінічно здорових корів та рівняння переведення показників якості молока у ступінь фізіологічної нормальності наведено в табл. 2.

Таблиця 2

### Нормативні показники молока клінічно здорових тварин

Показник	Межі припустимих коливань значень			Рівняння переведення показників якості молока у ступінь фізіологічної нормальності, %
	0	100%	0	
Ступінь фізіологічної нормальності	0	100%	0	
Масова частка жиру, %	1,5	4,25	7,0	$y = -13,223x^2 + 112,4x - 138,84$
Масова частка білка (tru), %	1,5	4,25	5,0	$y = -32,653x^2 + 212,24x - 244,9$
Масова частка лактози, %	4,0	4,75	5,5	$y = -177,78x^2 + 1688,9x - 3911,1$
Масова частка сухої речовини, %	9,0	12,5	16,0	$y = -8,1633x^2 + 204,08x - 1175,5$

Отримані по кожній тварині бали за всіма показниками інтегровані шляхом обчислювання середнього арифметичного. Отримані бали якості молока за сезонами року в дослідних господарствах представлено в табл. 3.

Таблиця 3

### Середній бал якості молока корів

	Сезони року	Середній бал, (M±m)	Коефіцієнт т варіації, %	Кількість зразків молока
ДП ДГ «Печеніжське»	Зима	90,13±2,58	18,75	43
	Весна	84,33±0,72	26,39	942
	Літо	83,19±0,71	28,29	1114
	Осінь	80,76±1,58	38,09	379
ДП ДГ «Гонтарівка»	Зима	91,80±0,36	11,46	865
	Весна	88,27±0,83	21,52	527
	Літо	86,72±0,82	26,58	790
	Осінь	86,35±1,34	37,98	594
ДП ДГ «Гонтарівка», відділення «Профінтерн».	Зима	91,70±0,26	8,66	943
	Весна	89,66±0,58	15,96	616
	Літо	87,19±0,50	18,57	1054
	Осінь	93,04±0,48	13,47	685

Встановлено, що в ДП ДГ «Печеніжське» та ДП ДГ «Гонтарівка» за середнім балом якість молока знижується протягом року на  $10,4\%$  та на  $5,9\%$ , відповідно, із збільшенням коефіцієнту варіації. Для молока ДП ДГ «Гонтарівка», відділення «Профінтерн» визначено, що середній бал зимою та восени дорівнював приблизно  $92,4\%$ , зменшуючись весною та літом на  $4,03\%$ . В середньому, за сезонною динамікою найвища якість молока спостерігається взимку, в інші сезони якість зменшується, а коефіцієнт варіації цього показника зростає. Створення наукових підходів щодо критеріїв аналізу із застосуванням



кваліметричних підходів до оцінки якості продукції АПК сприятиме фундаментальним, науково обґрунтованим критеріям до виявлення базисних показників молока корів різного рівня продуктивності, що безумовно є актуальним та має значну соціальну значимість для сільськогосподарських виробників.

**Список використаних джерел:**

1. Науково-методичні основи моніторингу якості сирого молока / [Є.В. Руденко, С.О. Шаповалов, Л.М. Россо, Т.О. Бредіхіна, Н.П. Русько, В.В. Цюпко]. Харків, 2010.
2. Молоко та молочні продукти. Вимоги при закупівлі : ДСТУ 3662-97.

## **РОЗДІЛ 7. ОРГАНІЗАЦІЙНО–ТЕХНІЧНІ ПРОБЛЕМИ ЕНЕРГЕТИКИ**

**Василь БУНЬКО,**

к.т.н., доцент кафедри енергетики і автоматики

**Петро ДАРМОРИС,**

старший викладач кафедри енергетики і автоматики

ВП НУБіП України «Бережанський агротехнічний інститут»

м. Бережани

**Назарій БУНЬКО**

здобувач вищої освіти II курсу інституту комп'ютерних наук та інформаційних

технологій

Національний університет «Львівська політехніка»,

м. Львів

Україна

### **ВИКОРИСТАННЯ ОСЦИЛОГРАМ ДЛЯ НАЛАШТУВАННЯ ІНТЕЛЕКТУАЛЬНОГО ПРИСТРОЮ РЕЛЕЙНОГО ЗАХИСТУ ТА АВТОМАТИЗАЦІЇ**

Забезпечення надійного та безвідмовного функціонування електроустановок тісно пов'язане з підвищенням технічного рівня релейного захисту та автоматизації (РЗА), впровадженням комплексної автоматизації для управління нормальними, аварійними та післяаварійними режимами роботи, що зумовлено безперервністю процесів виробництва, розподілу та споживання електроенергії [1]. Мікропроцесорні (МП) пристрої замінюють традиційний релейний захист (РЗ), поєднуючи функції захисту, автоматики, керування та сигналізації. Їх використання підвищує чутливість захисту та зменшує час спрацьовування, що знижує збитки від перерв в електропостачанні. Також можливе створення автоматизованих систем керування підстанціями та їх інтеграція з автоматизованою системою керування технологічним процесом верхнього рівня. Це відкриває перспективи використання МП терміналів як основних пристроїв РЗА в електричних мережах для подальшого просування в напрямку ідеальної моделі Smart Grid. Широке використання РЗ на МП основі та його переваги потребують додаткових досліджень для визначення, які функціональні можливості МП терміналів слід використовувати [1].

Однією із основних функцій інтелектуального пристрою, який використовується у дослідженнях являється побудова та перегляд осцилограм для аналізу роботи пристрою в програмному середовищі «Монітор-2». Дане програмне середовище використовується для керування мікропроцесорними терміналами релейного захисту та автоматизації РЗЛ-05 та РЗЛ-06 [2].

Після завантаження осцилограми з будь-якого джерела, чи це безпосередньо пристрій чи з файлу ПК, відкриється нова панель графічного відображення осцилограми. Назва панелі залежить від часу створення

осцилограми [2,3]. Такі осцилограми дозволяють проводити налаштування мікропроцесорного терміналу, а також аналізувати роботу системи, в якій працює даний інтелектуальний термінал. Наведемо кілька таких осцилограм, які показані на рисунках нижче.

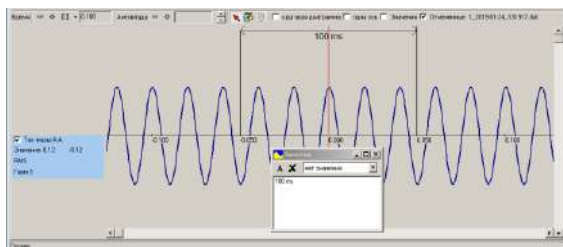


Рис. 1 – Вимірювання часу на осцилограмі [2,3]

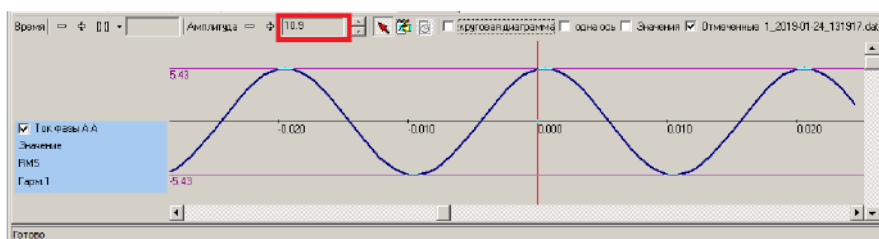


Рис. 2 – Вимірювання амплітуди на осцилограмі [2,3]

Варто зазначити, що на кожен осцилограму можна додати текстовий коментар. Щоб додати коментар, необхідно натиснути на кнопку «Текст» та вибрати місце розташування. Кожен коментар після встановлення містить інформацію про вісь, на якій він встановлений, значення часу положення коментаря, миттєве значення амплітуди в цей час. Далі він може бути налаштований користувачем.

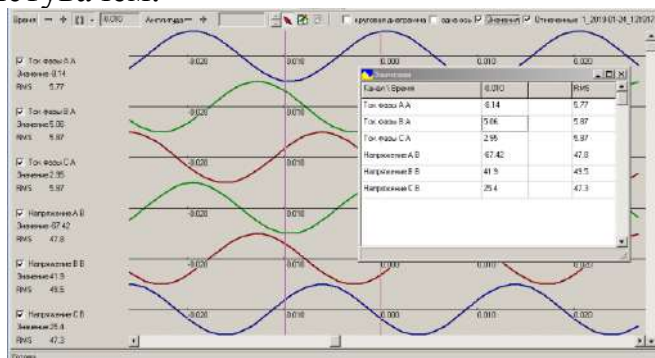


Рис. 3 – Вікно «Значення» [2,3]

Дане програмне середовище дає можливість користувачу, оператору чи диспетчеру чітко визначати та аналізувати режими роботи мікропроцесорного пристрою для ефективної та надійної роботи системи в цілому.

#### Список використаних джерел:

1. М. Ю. Шабовта, В. П. Пліс. Тестування мікропроцесорних терміналів релейного захисту в розрахункових режимах. Вісник Херсонського національного технічного університету. №4(87). 2023. С. 197-208. DOI <https://doi.org/10.35546/kntu2078-4481.2023.4.23>
2. Пристрій захисту та контролю для підстанцій та приєднань 6-35 кВ РЗЛ-05.М [Електронний ресурс]. Режим доступу: <https://reلسis.ua/ua/products/relay-protection-automation/rzl-05/rzl-05m>. (дата звернення 19.03.2024)

3. Пристрої серії РЗЛ-05 з вільно програмованою логікою. [Електронний ресурс].  
Режим доступу: <https://reلسis.ua/ua/products/relay-protection-automation/rzl-05/rzl-05-spl> (дата звернення 15.03.2024)

**Василь БУНЬКО,**  
к.т.н., доцент кафедри енергетики і автоматики  
**Олександр КОНДРАТ,**  
асистент кафедри енергетики і автоматики  
**Анатолій ГЛУБШ,**  
здобувач вищої освіти ІІ курсу факультету енергетики та електротехніки  
ВП НУБіП України «Бережанський агротехнічний інститут»  
м. Бережани,  
Україна

## **ВИКОРИСТАННЯ ІНТЕЛЕКТУАЛЬНИХ ЛІЧИЛЬНИКІВ ДЛЯ ОБЛІКУ ЕЛЕКТРИЧНОЇ ЕНЕРГІЇ**

Розумні (інтелектуальні) лічильники важливі як для споживачів електроенергії, так і для енергетичних компаній, які обслуговують електричні мережі операторів системи розподілу (обленерго) [1].

Як і будь-який інший пристрій обліку, вони не можуть скоротити споживання електроенергії. Але в процесі переходу на зонний облік споживачі можуть досягнути суттєвої економії. Адже в Україні нічний тариф удвічі нижчий, ніж денний.

Для компанії оператора системи розподілу смарт-лічильники, встановлені не тільки в квартирах, але й на їхніх об'єктах, дають можливість оперативніше ідентифікувати місця пошкоджень та усувати їх. А обмін інформацією в режимі реального часу загалом підвищує надійність експлуатації й обслуговування електричної мережі [1].

Розумні лічильники можуть вести облік споживання електричної енергії залежно від часу доби (так звані, дво- або трьохзонні лічильники), вимірювати параметри мережі, захищати споживачів електричного струму від критичних коливань напруги. За допомогою телекомунікаційних мереж їх можна об'єднувати в єдину мережу, щоб обмінюватися інформацією зі Smart Grid, повідомляти про аварійні ситуації або в автоматичному режимі передавати дані про кількість спожитої електроенергії [1].

Водночас у окремих моделях зібрана інформація зберігається в пам'яті приладу і може використовуватися для обробки й аналізу даних. Масове впровадження розумних лічильників сприяє зменшенню втрат електричної енергії в електромережах. Зростає якість обслуговування споживачів за рахунок швидкого й систематичного зчитування даних споживача [1].

Смарт-лічильники, інтелектуальні лічильники або ж «смарти» виготовлені з електронних компонентів та не мають механічних рухомих частин. Вони

вирізняються серед звичайних лічильників більшою функціональністю, адже не лише вираховують кількість спожитої електроенергії, а також можуть мати наступні функції [2]:

- ✓ передавати показники;
- ✓ рахувати споживання електроенергії по зонах доби;
- ✓ вимірювати параметри мережі (напругу, струм, потужність тощо);
- ✓ захищати від критичних коливань напруги;
- ✓ передавати інформацію енергокомпаніям про аварійні ситуації в мережі;
- ✓ виводити на екран інформацію про заборгованість;
- ✓ тривалий час зберігати в пам'яті лічильника інформацію, яка може бути зчитана для подальшої обробки чи аналізу.

В даній роботі використовується «розумний лічильник» типу SMART-MAIC 103. Даний прилад дозволяє вимірювати та реєструвати зміни споживання електроенергії та параметрів електромережі в трьох фазах або трьох лініях однофазної мережі. Прилад призначений для постійного вимірювання параметрів електричної мережі та споживання електроенергії. Зв'язок з пристроєм здійснюється по протоколу бездротового зв'язку IEEE 802.11 Wi-Fi 2,4 ГГц. Пристрій передає накопичені дані на «хмарний» сервер для подальшого аналізу та візуалізації.



Рис. 2 – Візуалізація активної дошки «розумного лічильника»

Отже, підвищити ефективність моніторингу електричної енергії можна завдяки розумним технологіям, які сьогодні успішно впроваджуються в систему інтелектуального користування та споживання енергоресурсами [3]. При використанні системи інтелектуального обліку споживач отримує повну та детальну інформацію щодо споживання електричної енергії протягом обраного терміну роботи «розумних» пристроїв.

#### Список використаних джерел:

1. <https://nv.ua/ukr/ukraine/so-skorostyu-sveta/shcho-take-rozumni-lichilniki-50060158.html>  
(дата звернення 25.03.2024)

2. <https://oe.if.ua/uk/articles/63219124db9c421c239d4af4> (дата звернення 31.03.2024)

3. В. Я. Бунько. ВИКОРИСТАННЯ ПРИСТРОЇВ SMART METERING В СИСТЕМАХ ЕЛЕКТРОСПОЖИВАННЯ. Відновлювана енергетика та енергоефективність у XXI столітті: матеріали XXIV міжнародної науково-практичної конференції (Київ, 18–19 травня 2023р.).– К.: Інституту відновлюваної енергетики НАН України, 2023. С. 36-37.

**Василь БУНЬКО,**

к.т.н., доцент кафедри енергетики і автоматики  
ВП НУБіП України «Бережанський агротехнічний інститут»

м. Бережани

Україна

**Володимир КОЗИРСЬКИЙ,**

д.т.н., професор, директор компанії «ALOTEK technology»

Польща

## **ДОСЛІДЖЕННЯ ТЕРМОМЕХАНІЧНИХ ХАРАКТЕРИСТИК НІТІНОЛУ ДЛЯ ЙОГО ВИКОРИСТАННЯ В СИСТЕМАХ ГЕНЕРАЦІЇ ЕЛЕКТРИЧНОЇ ЕНЕРГІЇ**

Однією з головних задач сучасного матеріалознавства є створення матеріалів на основі металів з наперед заданими властивостями, якими можна керувати. Дуже перспективним питанням є дослідження та розробка «розумних матеріалів», або так званих smart-materials. Це матеріали, які мають фізико-хімічні та фізико-механічні характеристики, які змінюються під дією тиску, механічної деформації, температури, магнітного та електричного поля [1]. Такими матеріалами є сплави з ефектом пам'яті форми (СПФ), їх ще називають функціональними інтерметалідами. Вони набули значної популярності в багатьох сучасних галузях, в тому числі і в електроенергетичній сфері.

Розглянемо деякі із прикладів застосування сплавів з ЕПФ в електроенергетиці. У таких промислово розвинених країнах як США, Японія, Франція та Бельгія розроблені теплові двигуни, які перетворюють низькотемпературну теплову енергію у механічну роботу [2]. Створено більше десяти варіантів виконання цього типу двигунів. Наприклад, фірма «Sharp.Corp.» розробила двигун з робочими петлями із проводу діаметром 0,75 мм [3]. При температурі гарячої води +30 °С, холодної +10 °С частота обертів складала 1000 1/хв, механічна потужність – 0,7 Вт, електрична – 0,35 Вт на кожен грам сплаву з ЕПФ. В [3] зауважено, що немає принципових труднощів у реалізації двигуна з механічною потужністю 10 кВт та електричною 5 кВт. Такі циклічні теплові машини з робочим тілом із сплаву з ЕПФ отримали назву «мартенситні двигуни» або «мартенситні перетворювачі енергії».

Одним із способів даного дослідження термомеханічних характеристик нітінолу або нікіліду титану діаметром 0,9 мм являється правильність термозагартування проводу, який використовуватиметься як термочутливий

елемент для створення обертового моменту електричної системи генерації електроенергії. Термозагартування нікеліду відбувалось в муфельній печі з температурою нагріву від 400 °С до 500°С при тривалості процесу 6 годин.

Варто зауважити, що при використанні проводу нітінолу діаметром 0,9 мм можна отримати механічну потужність при використанні геометричної конструкції робочого колеса, яка дозволить перетворювати її в електричну енергію.



Рис. 1 – Термозагартування проводу Ni-Ti діаметром 0,9 мм



Рис. 2 – Отримані взірці проводу нітінолу після термозагартування

Аналіз досліджень термомеханічних характеристик показаний в таблиці 1. З таблиці випливає, що зусилля, яке може розвинути пружина виготовлена з проводу на основі нітінолу діаметром 0,9 мм становить 2,25 Н, і ці показники зусилля можуть зростати при правильному термозагартуванні.

Таблиця 1.

Випробування матеріалу з ефектом пам'яті форми

Температура води, °С	25	30	35	40	45	50	55	60	65	70	75	80	85	90	95	100
Зусилля пружини, Н	0,02	0,1	0,7	1,5	1,8	1,9	2,0	2,05	2,1	2,15	2,18	2,2	2,22	2,25	2,25	2,25

Отже, враховуючи той факт, що температура води, в якій відбувалось випробування становить від 25 до 100 °С, то діапазон корисної роботи пружини припадає на температуру від 30 до 65°С.

**Список використаних джерел:**

1. <https://ela.kpi.ua/server/api/core/bitstreams/4b8aa312-8bbd-46fe-b301-194e2755f86c/content> (дата звернення 20.03.2024)

2. Електротехнічне обладнання на основі функціональних матеріалів. Козирський В.В. Каплун В.В. та ін. К.: НУБіП України, 2014. 409 с.

3. Функціональні інтерметаліди в електроенергетичних установках. В.В. Козирський, В.В. Каплун, С.М. Волошин. К.: Компринт, 2021. 347 с.: 187 іл.

**Петро ДАРМОРИС,**

старший викладач кафедри енергетики і автоматики  
ВП НУБіП України «Бережанський агротехнічний інститут»

**Назарій БУНЬКО,**

здобувач вищої освіти II курсу інституту комп'ютерних наук та інформаційних  
технологій

**Анастасія ГАРАСИМЧУК,**

здобувачка вищої освіти II курсу інституту комп'ютерних технологій,  
автоматики та метрології

Національний університет «Львівська політехніка»,

м. Львів

Україна

## **ЦИФРОВИЙ СПОСІБ ЕЛЕКТРОТЕХНІЧНИХ ВИМІРЮВАНЬ ЗАЗЕМЛЮЮЧИХ ПРИСТРОЇВ**

Відповідно до Правил улаштування електроустановок [3] (ПУЕ 2017, Глава 1.7 Заземлення і захисні заходи електробезпеки) електроустановки змінного і постійного струму, які призначені для виробництва, перетворення, трансформації, передавання та розподілу електроенергії, які проектуються, будуються або реконструюються повинні відповідати вимогам до їх електробезпеки як в нормальному режимі роботи, так і в разі пошкодження ізоляції. Вимоги цієї глави можуть також застосовуватися до діючих електроустановок з метою підвищення їх електробезпеки. Заходи електробезпеки в електроустановках напругою до 1 кВ будинків і споруд (житлових, адміністративно-побутових, громадських, цехових тощо) регламентуються ДБН В.2.5-27-2006 та іншими чинними в Україні нормативними документами [2].

Тому, на сьогоднішній день все більше та частіше використовуються цифрові прилади для електротехнічних вимірювань різних фізичних величин.

Одними із таких приладів являються вимірювачі опору заземлення, котрі використовують досить чітку та зрозумілу методику електротехнічних вимірювань при експлуатації електроустановок.



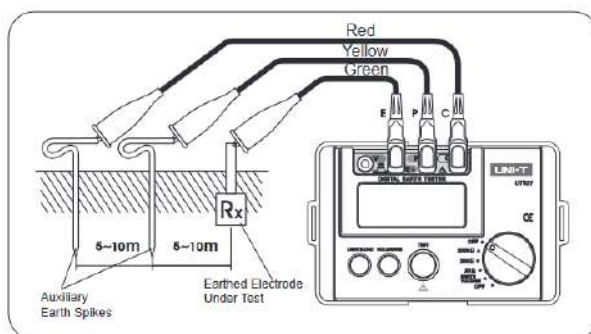


Рис. 1 – Цифровий вимірювач опору заземлення [1]

*C* - допоміжний електрод; *P* - потенціальний електрод; *E* - заземлюючий електрод

Цифровий прилад використовує мікроконтролер з високою точністю та надійністю, він може вимірювати опір заземлення кожного електричного проводу, електроустановки, блискавкозахисного обладнання, заземлюючих пристроїв і електротехнічної системи в цілому.

Точне вимірювання за допомогою цифрового приладу з використанням стандартних стержнів для вимірювання проводиться встановленням двох щупів в землю. Мінімальна відстань між заземлюючим електродом (*E*), зондом (*P*) і допоміжним заземленням (*C*) повинні бути на відстані 5-10 метрів один від одного, як показано на рис. 1. [1]

Опір заземлювального пристрою, до якого приєднано нейтраль джерела живлення або затискачі джерела однофазного струму, у будь-яку пору року не повинен перевищувати 2, 4 і 8 Ом відповідно для лінійних напруг 660, 380 і 220 В джерела трифазного струму або 380, 220 і 127 В джерела однофазного струму. Цей опір необхідно забезпечувати з урахуванням використання всіх заземлювачів, приєднаних до PEN (PE) провідника, якщо кількість відхідних ліній не менша двох. Опір заземлювача, до якого безпосередньо приєднують нейтраль джерела трифазного струму або затискачі джерела однофазного струму, повинен бути не більшим за 15, 30 і 60 Ом відповідно для лінійних напруг 660, 380 і 220 В джерела трифазного струму або 380, 220 і 127 В джерела однофазного струму.

На вводі до електроустановки будівлі від повітряної лінії рекомендується облаштувати повторне заземлення PEN (PE) провідника, якщо в будівлі за відсутності комунікацій водопостачання, газопостачання, металевих і залізобетонних конструкцій не може бути здійснено основну систему зрівнювання потенціалів. У цьому разі опір заземлювача повторного заземлення PE (PEN) провідника на вводі в будівлю повинен бути не більшим за 30 Ом.

При електротехнічних вимірюваннях визначається необхідний опір штучних заземлювачів, котрі встановлені в землі  $R_{шт.з.}$ :

$$R_{шт.з.} = \frac{R_{\partial} \times R_{нр.з.}}{(R_{нр.з.} - R_{\partial})}$$

де  $R_{нр.з.}$  – опір природних заземлювачів;  $R_{\partial}$  – допустимий опір заземлення. Якщо природні заземлювачі відсутні, то  $R_{шт.з.} = R_{\partial}$ .

Варто зазначити, що від точності проведення вимірювань опору заземлюючих пристроїв залежить безпека обслуговуючого персоналу, а також робота електроустановок, котрі знаходяться на певному об'єкті. Таким чином, використання цифрових приладів для електротехнічних вимірювань є досить актуальним та точним на відміну від аналогових приладів та є важливим при дотриманні та виконанні ПУЕ.

**Список використаних джерел:**

1. <https://f00.psgsm.net/product/828484/UT521.pdf> (дата звернення 30.03.2024)
2. <https://rem-group.com.ua/opir-zazemlennya-ua> (дата звернення 29.03.2024)
3. Правила улаштування електроустановок. Видання офіційне. К.: 2017. 617с.

**Петро КЛЕНДІЙ,**  
доцент кафедри енергетики і автоматики  
**Ярослав Хорошук,**  
магістр  
ВП НУБіП України «Бережанський агротехнічний інститут»  
м. Бережани,  
Україна

**АНАЛІЗ АСИНХРОННОГО ДВИГУНА ЕЛЕКТРОВЕНТИЛЯТОРА  
ЗЕРНОСУШИЛЬНОГО АГРЕГАТУ В ANSYS MAXWELL RMXprt**

Рівняння, що описують асинхронну машину з короткозамкненим ротором (АКЗ) можна отримати з узагальненої схеми, якщо обмотки ротора замкнути накоротко. При цьому в загальних рівняннях слід прийняти  $\bar{u}_R = 0$ .

$$\begin{cases} \bar{u}_S = r_S \bar{i}_S + \frac{d\bar{\Psi}_S}{dt} + j\alpha_k \bar{\Psi}_S, \\ 0 = r_R \bar{i}_R + \frac{d\bar{\Psi}_R}{dt} + j(\alpha_k - \rho v) \bar{\Psi}_R, \\ \bar{\Psi}_S = x_S \bar{i}_S + x_m \bar{i}_R, \\ \bar{\Psi}_R = x_m \bar{i}_S + x_R \bar{i}_R, \\ m = k \text{Mod}(\bar{\Psi}_i \times \bar{i}_k), \\ \bar{T}_m - \frac{dv}{dt} = m - m_H. \end{cases} \quad (1)$$

Для динамічних систем необхідно враховувати перехідні електромагнітні процеси в машині [1, 2]. В цьому випадку в якості пари змінних, що описують машину, залишимо просторові вектори статора і потокозчеплення ротора  $(\bar{i}_S, \bar{\Psi}_R)$ , тоді рівняння (1) приймуть вигляд:

$$\begin{aligned} \bar{u}_S &= r_S \bar{i}_S + x'_S \frac{d\bar{i}_S}{dt} + j\alpha_k x'_S \bar{i}_S - \frac{k_R}{T_R} \bar{\Psi}_R + jk_R \rho v \bar{\Psi}_R, \\ 0 &= -k_R r_R \bar{i}_S + \frac{1}{T_R} \bar{\Psi}_R + \frac{d\bar{\Psi}_R}{dt} + j(\alpha_k - \rho v) \bar{\Psi}_R, \end{aligned}$$

$$m = k_R \text{Mod}(\bar{\psi}_R \times \bar{i}_S),$$

$$\bar{T}_m \frac{d\omega}{dt} = m - m_n,$$

де  $r = (r_s + k_R^2 r_R)$ ,  $x'_s = \left(x_s - \frac{x_m^2}{x_R}\right)$ ,  $k_R = \frac{x_m}{x_R}$ ,  $\bar{T}_R = \frac{x_R}{r_R}$  – безрозмірні коефіцієнти.

Для того щоб краще зрозуміти фізичні процеси, що відбуваються в АКЗ, її досліджують в різних системах координат. Для представлення просторових векторів використовується комплексна площина.

Результати моделювання асинхронного електродвигуна показані в вигляді ілюстрацій на рис. 1-3.

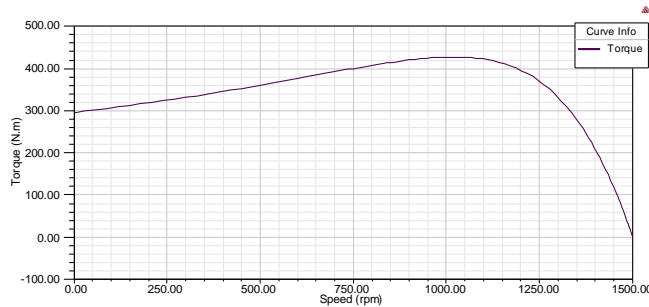


Рис. 1 – Залежність  $M = f(n)$  моменту  $M$  (Н·м) електродвигуна від швидкості обертання ротора  $n$  (об/хв)

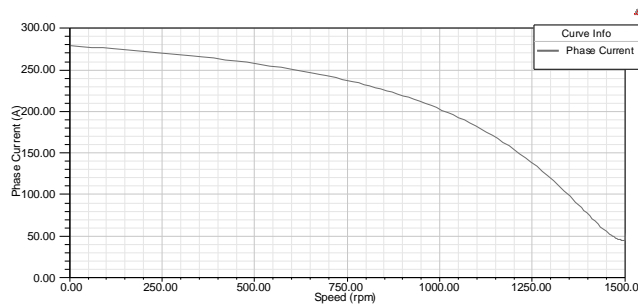


Рис. 2 – Залежність  $I = f(n)$  фазного струму  $I$  (А) електродвигуна від швидкості обертання ротора  $n$  (об/хв)

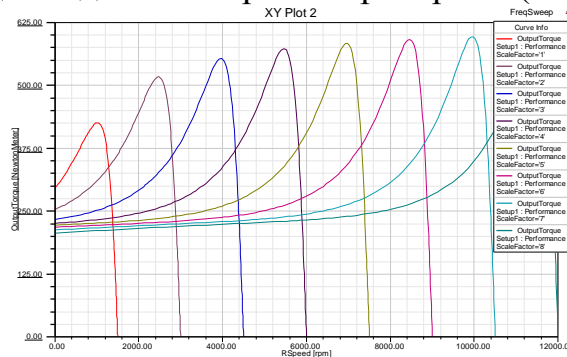


Рис. 3 – Сімейство кривих залежності  $M = f(n)$  моменту  $M$  (Н·м) електродвигуна від швидкості обертання ротора  $n$  (об/хв) при варіаціях частоти  $f = 50, 100..400$  Гц

Таким чином, в програмі Ansys Maxwell RMxprt спроектований асинхронний електродвигун потужністю 15 кВт з номінальною частотою 1460 об/хв. Побудовані та проаналізовані його основні робочі характеристики, а саме залежності моменту двигуна  $M$ , фазного струму  $I$  від швидкості обертання ротора  $n$ . Проведений параметричний аналіз для моменту  $M$  двигуна при варіаціях частоти в діапазоні від 50 до 400 Гц.

**Список використаних джерел:**

1. Austin Hughes. Electric Motors and Drives. Fundamentals, Types and Applications / Austin Hughes. Oxford : Burlington: Elsevier, 2006. 399 p.
2. Rik De Doncker. Advanced Electrical Drives: Analysis, Modeling, Control / Rik De Doncker, Duco W.J. Pulle, Andre Veltman. Springer, 2011. 474 p.

**Петро КЛЕНДІЙ,**  
доцент кафедри енергетики і автоматики  
**Святослав ХОРОЩУК,**  
магістр  
ВП НУБіП України «Бережанський агротехнічний інститут»  
м. Бережани  
Україна

## **ДІАГНОСТИКА СТАНУ ЕЛЕКТРОДВИГУНІВ НА ОСНОВІ СПЕКТРАЛЬНОГО АНАЛІЗУ**

При діагностуванні кожний агрегат розглядається як єдина конструкція, що складається із електродвигуна, редуктора, системи керування й робочого органу (насоса, вентилятора тощо) [1].

Діагностика стану електродвигунів на основі спектрального аналізу спектрів модуля векторів Парку струму і напруги проводиться за таким алгоритмом.

За допомогою датчиків струму і напруги здійснюється запис у трьох фазах залежностей напруги й струму, споживаних електродвигуном, від часу.

Записані сигнали «пропускаються» через фільтр низьких частот із частотою зрізу вище найбільшої корисної частоти сигналу, що необхідно для недопущення появи неправильних спектрів. Це обумовлене тим, що одержувані результати вимірювання є не безперервною функцією, а вибіркою значень, отриманих з певним кроком аргументу за часом.

З аналогової форми записані сигнали перетворюються в цифрову форму. За допомогою обчислювальних засобів формуються спектри модуля вектора Парку струму й напруги. Спектри модуля векторів Парку струму й напруги формуються за такими виразами:

$$I_d(t) = I_a(t) - (1/2) \cdot I_d(t) - (1/2) \cdot I_c(t),$$

$$U_d(t) = U_a(t) - (1/2) \cdot U_d(t) - (1/2) \cdot U_c(t),$$

$$I_q(t) = \sqrt{3}/2 \cdot I_b(t) - \sqrt{3}/2 \cdot I_c(t),$$

$$U_q(t) = \sqrt{3}/2 \cdot U_b(t) - \sqrt{3}/2 \cdot U_c(t),$$

$$|PI| = \sqrt{I_d(t)^2 + I_q(t)^2},$$

$$|PU| = \sqrt{U_d(t)^2 + U_q(t)^2},$$

де: a, b, c – позначення фаз; I – струм; U – напруга.

Отримані спектри модуля векторів Парку струму й напруги (PU і PI) піддаються спектральному аналізу. При збігові всіх ліній у спектрах модуля вектора Парку струму й напруги робиться висновок про відповідність спектра струму живлячій напрузі в електричному колі електродвигуна. При виявленні ліній, що присутні у спектрі модуля вектора Парку струму і відсутніх у спектрі модуля вектора Парку напруги - висновок про невідповідність спектра струму живлячій напрузі в електричному колі електродвигуна, яка може бути обумовлена несправністю.

Для виявлення несправностей електродвигуна виділяються характерні частоти електродвигуна й пов'язаних з ним механічних пристроїв, а характер і ступінь розвитку несправності виявляються шляхом порівняння значень амплітуд модуля вектора Парку струму на характерних частотах зі значенням модуля вектора Парку струму на частоті 0 Гц.

Діагностування основних несправностей електродвигуна здійснюється на наступних характерних частотах:

- наявність міжвиткових замикань в обмотках статора і пошкодження ротора діагностуються на частоті живильної мережі;
- неспіввісність валів електродвигуна і пов'язаних із електродвигуном механічних пристроїв діагностується на частотах, кратних частоті обертання електродвигуна;
- дефекти пасової передачі навантаження діагностуються на частотах, кратних частоті биттів паса;
- пошкодження підшипника діагностуються на частотах, кратних частоті обертання ротора;
- пошкодження пов'язаних із електродвигуном механічних пристроїв з групи: насос, вентилятор, компресор діагностуються на лопатковій частоті.

Висновок про наявність несправності електродвигуна можна зробити на основі порівняння значень амплітуд модуля вектора Парку струму на частотах, характерних для ушкоджень, з рівнем сигналу при частоті, рівній нулю. Якщо амплітуди модуля вектора Парку струму на характерних частотах нижче амплітуди модуля вектора Парку струму на частоті нуль герц на задану величину – робиться висновок про гарний технічний стан електродвигуна й пов'язаних з ними механічних пристроїв. У випадку, якщо зазначена різниця між амплітудами менше заданої величини, робиться висновок про наявність відповідного даній характерній частоті модуля вектора Парку струму пошкодження.

Спектральний аналіз отриманого сигналу та порівняння амплітуд модуля вектора Парку струму роблять, переважно, у частотній області від мінус 100 дБ до 0 дБ шляхом виявлення ознак несправностей (пошкоджень) у вигляді піків (амплітуди модуля вектора Парку струму) на характерних частотах. З метою зниження ефекту розтікання спектра при виконанні спектрального аналізу за допомогою алгоритму Швидкого Перетворення Фур'є (ШПФ) використовуються віконні функції.

**Список використаних джерел:**

1. Матвійчук В. А. Діагностування електрообладнання: навчальний посібник / В. А. Матвійчук, О. Є. Рубаненко, І. О. Гунько. ВНАУ Вінниця: ТОВ «ТВОРИ», 2020. 140 с.

**Микола ПОТАПЕНКО,**

к.т.н., доцент кафедри енергетики і автоматики  
ВП НУБіП України «Бережанський агротехнічний інститут»  
м. Бережани, Україна

**Романа ЛЕЩІЙ**

к.т.н., доцентка, завідувачка відділення автоматизації та  
комп'ютеризованих систем

Калуський політехнічний фаховий коледж  
м. Калуш, Україна

## **ОРГАНІЗАЦІЙНО-ЕКОНОМІЧНІ АСПЕКТИ ЗАБЕЗПЕЧЕННЯ НАДІЙНОСТІ ФУНКЦІОНУВАННЯ ЕЛЕКТРООБЛАДНАННЯ**

Проблема надійного та ефективного функціонування електрообладнання залежить від якості його виготовлення, умов експлуатації, організації системи діагностування чи моніторингу режимів роботи та технічного стану, обслуговування та ремонту [1].

Технологічні установки, які застосовуються в сільськогосподарському виробництві показують значний розкид у термінах служби однотипного обладнання. Це вимагає визначення фактичного стану конкретного вузла безрозбірними методами технічної діагностики для ефективного керування надійністю електрообладнання в процесі експлуатації.

Розвиток методів технічної діагностики вказує, на те що перехід на технічне обслуговування за фактичним станом призводить до значної економії коштів, які витрачаються на забезпечення працездатності електроустаткування.

Ефективне керування надійністю неможливе без застосування в технологічних установках сільськогосподарського призначення цифрових технологій, систем, що забезпечують автоматичний збір та обробку різних видів інформації, які постійно формують, передають, приймають та обробляють повідомлення про технічний стан керованих об'єктів, параметри їх режимів, збурювальні впливи, і дозволяють оперативно ухвалювати рішення.

Для електрообладнання оцінку ефективності функціонування доцільно проводити за коефіцієнтом готовності, який є комплексним показником надійності та визначається за виразом [2]:

$$K_{\Gamma} = \frac{T_0}{T_0 + T_B}, \quad (1)$$

де  $T_0$  і  $T_B$  – відповідно, тривалість виконання технологічних операцій (роботи) та відновлення працездатності електрообладнання, год.

Тоді надійність систем, що відповідає інтервалу часу, необхідного для виконання заданої технологічної операції, буде оцінюватися інтервальним коефіцієнтом готовності [3]. У цьому випадку буде реалізована стратегія безвідмовної роботи електрообладнання до її виконання, а інтервальний коефіцієнт готовності може розглядатися як показник виконання обладнанням свого функціонального призначення та характеризуватись ймовірністю виконання даної функції.

Представивши залежність (1) у вигляді:

$$\frac{T_B}{T_0} = \frac{1 - K_{\Gamma}}{K_{\Gamma}}, \quad (2)$$

можна визначити співвідношення тривалості часу відновлення і роботи, який слід призначити при відповідному коефіцієнті готовності, який необхідний для виконання технологічних операцій.

Економічну ефективність обслуговуючих заходів від величини коефіцієнта готовності, тобто надійності електрообладнання можна оцінити мірою ефективності.

Представимо міру ефективності у вигляді коефіцієнта  $M_{\text{еф}}$ :

$$M_{\text{еф}} = \frac{\Delta K_{\Gamma}}{\Delta \left( \frac{T_B}{T_0} \right)}, \quad (3)$$

де  $\Delta K_{\Gamma}$  – приріст коефіцієнта готовності електрообладнання при переході з одного стану  $i$  в інший  $(i + 1)$ ;

$\Delta \left( \frac{T_B}{T_0} \right)$  – приріст часу  $T_0$  і  $T_B$  при варіюванні надійності електрообладнання.

$$\Delta K_{\Gamma} = K_{i+1} - K_i, \quad (4)$$

$$\Delta \left( \frac{T_B}{T_0} \right) = \left( \frac{T_B}{T_0} \right)_i - \left( \frac{T_B}{T_0} \right)_{i+1}. \quad (5)$$

Отже, підтримуючи значення коефіцієнта готовності у межах, необхідних для виконання однієї чи декількох функцій, можна керувати надійністю електроустановок з найменшими витратами на їх обслуговування і ремонт. Причому регламентні роботи можна проводити в перервах між виконанням технологічних операцій, а їх тривалість, сукупність та обсяг будуть залежати від функціональної важливості елементів системи.

Такий підхід до технічного обслуговування і ремонту відносно електрообладнання, яке експлуатується у сільськогосподарському виробництві є обслуговуванням за коефіцієнтом готовності.

Управління надійністю електрообладнання в процесі експлуатації полягає у підтримці відповідного рівня безвідмовності його роботи, що реалізується за допомогою обґрунтування, призначення та виконання за заданий час комплексу заходів з їх технічного обслуговування та ремонту.

**Список використаних джерел:**

1. Матусевич О. О. Методологія підвищення якості системи технічного обслуговування і ремонту електрообладнання тягових підстанцій. *Електрифікація транспорту*. 2015. № 10. С. 91–97
2. Канарчук В.Є., Полянський С.К., Дмитрієв М.М. Надійність машин. К.: Либідь, 2003. 424 с.
3. Васілевський О. М., Ігнатенко О. Г. Нормування показників надійності технічних засобів: навчальний посібник. Вінниця: ВНТУ, 2013. 160 с.

**Микола ПОТАПЕНКО,**  
к.т.н., доцент кафедри енергетики і автоматики  
**Віталій ШАРШОНЬ,**  
асистент кафедри енергетики і автоматики  
ВП НУБіП України «Бережанський агротехнічний інститут»  
м. Бережани, Україна

## **ОЦІНКА РЕСУРСУ ПІДШИПНИКОВИХ ВУЗЛІВ ЕЛЕКТРОДВИГУНІВ**

Надійність та довговічність роботи електродвигунів визначається в основному надійністю та довговічністю обмоток та підшипників [1].

Підшипники в електродвигунах виконують критично важливу функцію: вони забезпечують стабільне та плавне обертання ротора всередині статора. Коли підшипники зношуються, це може призвести до ряду проблем, починаючи від підвищеного рівня шуму і вібрації і завершуючи повною зупинкою двигуна.

Основні причини пошкоджень підшипників пов'язані зі змащенням та забрудненнями [2].

Підшипники вимагають регулярного змащення для забезпечення надійної та довговічної роботи. Якщо цей процес запущено або виконано некоректно, тертя між елементами підшипників збільшується, що призводить до швидкого зношування. Причинами пошкоджень, які викликані змащенням є недостатня кількість мастила, не відповідне мастило, волога або інші рідини в мастилі, розшарування мастила тощо.

Із забрудненням пов'язані наступні причини: забруднення частинками, що потрапили всередину при збиранні або проведенні технічного обслуговування,



забруднення частинками в результаті зношування компонентів обладнання, неефективне ущільнення, недостатня фільтрація та ін.

Іншою причиною зношування може бути неправильна експлуатація двигуна. Наприклад, перевантаження або часті пуски можуть негативно позначитися на стані підшипників. З цієї причини дуже важливо дотримуватися рекомендацій виробника з експлуатації обладнання.

Різні типи електродвигунів вимагають підшипників з різними характеристиками: здатності навантаження, швидкості обертання і так далі. Неправильне використання підшипників або неякісний їх монтаж може скоротити термін служби як самих підшипників, а й електродвигуна в цілому.

Довговічність електродвигунів технологічних установок багато в чому визначається зносостійкістю підшипникових вузлів, що застосовуються в їх конструкції [3].

Основними ознаками працездатності підшипникових вузлів, що характеризують зміну їх динамічних параметрів і призводять до зношення є збільшення рівня вібрації, моменту опору обертанню, зміна характеру режиму тертя, акустичних характеристик та температури.

Відмова підшипникових вузлів електродвигунів обумовлена досягненням деякої допустимої зміни їх параметра технічного стану в процесі експлуатації.

Ресурс підшипникових вузлів залежить від швидкості зношування. Факторами, які впливають на швидкість зношування є постійні та змінні навантаження, параметри навколишнього середовища тощо.

Для вирішення більшості завдань тертя та зношення достатньо обмежитися поліномом другого порядку [4]:

$$V = b_0 + \sum_i b_i X_i + \sum_{i \neq j} b_{ij} X_i X_j + \sum_i b_{ii} X_i^2, \quad (1)$$

де  $b$  – коефіцієнти регресії,  $X$  – фактори, що впливають на зношення підшипникових вузлів електродвигуна.

Для підшипникових вузлів електродвигуна швидкість зношування можна представити як функцію трьох змінних, таких як змінне навантаження  $P_1$ , вологість навколишнього середовища  $W$ , постійне навантаження  $P_2$ , яке у свою чергу залежить від зношення, а отже, від часу роботи підшипникового вузла.

Загальний вигляд функції описують виразами:

$$V = f(P_1, P_2, W); \quad (2)$$

$$P_2 = f(t). \quad (3)$$

Для вивчення поведінки функції необхідно досліджувати її вигляд.

1. У початковий момент зношування при  $t = 0$  фактори  $P_1$ ,  $P_2$ ,  $W$  – не дорівнюють нулю, внаслідок цього початок функції має перебувати в точці, що лежить на осі ординат у системі координат «швидкість зношування – час».

2. Перш ніж зношення досягне свого максимально допустимого значення, процес має нормальний характер, тобто не має стрибків і розривів, тому функція зношування має бути безперервно-монотонною.

3. Зношування підшипникових вузлів призводить до збільшення відносного ексцентриситету, отже, до збільшення значення фактору  $P_2$ , а відповідно функція буде зростаючою.

4. При досягненні часу напрацювання на відмову фактор  $P_2$  і швидкість зношування перевищують допустимі значення.

Поведінка функції має відповідати усім переліченим вимогам. Цим умовам задовольняє степенева функція виду

$$V = KP_1^\alpha P_2^\beta W^z, \quad (4)$$

де  $K, \alpha, \beta, z$  – параметри, що характеризують поведінку функції.

Кожному типорозміру електродвигуна відповідають певний тип підшипника та підшипниковий щит, для яких можна визначити відповідні значення параметрів функції зношування.

#### Список використаних джерел:

1. Губаревич О. В., Невзлін Б.І. Надійність і діагностика електрообладнання: Навчальний посібник. Луганськ: Вид-во СНУ ім. В. Даля, 2004. 156 с.

2. Гайдамака А.В. Підшипники кочення. Базові знання та напрямки вдосконалення: навч. посіб. Харків: НТУ «ХПІ», 2009. 248 с.

3. Zhang B., Sconyers C., Byington C. and other. A probabilistic fault detection approach: Application to bearing fault detection. *IEEE Transactions on Industry Applications*. 2011. Vol. 58, № 5. P. 2011–2018.

4. Закалов О.В., Закалов І.О. Основи тертя і зношування в машинах: Навчальний посібник. Тернопіль: Видавництво ТНТУ ім. І.Пулюя, 2011. 322 с.

## **РОЗДІЛ 8. НОВІТНІ ЕЛЕКТРОТЕХНОЛОГІЇ В АГРОПРОМИСЛОВОМУ ВИРОБНИЦТВІ**

**А. ГРАБАР,**  
старший викладач кафедри прикладної механіки  
та технічного сервісу  
ВП НУБіП України «Бережанський агротехнічний інститут»,  
м. Бережани,  
Україна

### **ВДОСКОНАЛЕННЯ ТЕХНІЧНОГО СЕРВІСУ АВТОТРАКТОРНОЇ ТЕХНІКИ В УМОВАХ АГРОПРОМИСЛОВОГО ВИРОБНИЦТВА**

Моніторинг функціонування інженерно-технічної системи свідчить про те, що технічне оснащення підприємств агропромислового виробництва (АПВ) залишається нижчим за необхідний рівень і продовжує знижуватися. Формування парку машин підприємств АПВ відбувається різнопланово і з різними зразками автотракторної техніки (АТТ), яка потребує реалізації різних операцій технічного обслуговування і ремонту (ТО і Р).

Тому увага сьогодні зосереджена на розробці сучасних методів підтримки парку машин в працездатному стані і ефективного використання наявної техніки, тобто основним питанням є вдосконалення технічного сервісу і матеріально-технічного забезпечення АПВ.

Організацію сервісних і ремонтних заходів неможливо проводити без ремонтно-обслуговуючої бази, яка являє собою сукупність служб і підприємств, що забезпечують весь обсяг робіт по підтримці парку машин в працездатному стані відповідно до існуючих нормативів. Важливість організації сервісного і технічного обслуговування парку машин на підприємствах АПВ обумовлена ще і тим, що в даний час відбувається зниження темпів виробництва сільськогосподарських машин і, як наслідок, спостерігається зростання їх вартості, а це призводить до того, що багато господарств не в змозі придбати нову техніку і вимушені експлуатувати ту, що є, проводячи регулярні її ремонти.

Однією з основних частин технічного сервісу є система ТО і Р, яка являє собою цілий комплекс організаційно-технічних заходів, що забезпечують найбільш економічними способами підтримку техніки у нормальному стані протягом всього терміну служби, аж до їх списання. Науково-обґрунтована система заходів щодо ТО і Р машин враховує закономірності прояву їх загальних властивостей. Ця система відповідно до технічних і конструктивних параметрів машин, особливостям їх експлуатації передбачає перелік робіт по ТО з метою профілактики, а також запобігання аварійному зносу, поломкам, порушенню регулювань, що впливають на якість роботи машин.

Необхідно зазначити, що структура, яка здійснює забезпечення всім необхідним для проведення ремонту машин на підприємствах АПВ, містить ряд

фірм і організацій матеріально-технічного забезпечення які відрізняються між собою по видах пропонованих послуг, номенклатурі, обслуговуванні окремих категорій замовників і багатьох інших параметрів. Проте всіх їх об'єднує сфера діяльності, що полягає в обробці потоків інформації, яка надходить, як від нижчестоячих організацій (підприємств сервісу, ремонту), так і від підприємств, які безпосередньо займаються виробництвом запасних частин і агрегатів до сільськогосподарських машин і механізмів.

Основний обсяг робіт по ТО і Р та зберіганню автотракторної техніки виконується її власниками. У зв'язку з цим навіть в дрібних господарствах необхідно створювати виробничу базу для дрібного ремонту, а складні види ТО і Р необхідно проводити в ремонтних майстернях великих господарств і ремонтних підприємств. Районні сервісні підприємства можуть включати станції ТО тракторів, автомобілів, комбайнів, майстерні загального призначення, технічні обмінні пункти та інші. Вони вивчають попит і пропозиції на техніку, забезпечують господарства запасними частинами і іншими матеріально-технічними засобами.

Обласні підприємства технічного сервісу продовжуватимуть виконувати функції спеціалізованих підприємств по ремонту машин і агрегатів, виконуючи при цьому багатомарочний знеособлений ремонт. Фірмовий технічний сервіс проводиться заводом-виробником через центри сервісного обслуговування.

Регіональні центри технічного сервісу організовуються на базі обласних ремонтних сервісних підприємств. Зона діяльності таких центрів – область, частина області або декілька областей у складі України. Регіональний центр вивчає кон'юнктуру ринку; організує рекламу, продаж і доставку машин, запасних частин, матеріалів; координує діяльність сервісних підприємств і дилерів, а також виконує багато інших функцій.

Аналіз системи технічного сервісу підприємств АПВ показав, що нагальною постає трансформація її структури і методів ТО і Р. Успішної реалізації прогресивних перетворень в цій системі не можливо без використання сучасних засобів зв'язку і засобів обчислювальної техніки, які, у свою чергу, припускають використання обчислювальних мереж і відповідних математичних методів і моделей прийняття рішень щодо організації і оперативного управління виробництвом.

#### **Список використаних джерел:**

1. Організація і планування сільськогосподарського виробництва : підруч. / за ред. М. М. Ільчука, Л. Я. Зрібняка. Київ : 2008. 757с..
2. Войтюк В., Демко А. До проблем інженерно-технічного забезпечення АПК // Пропозиція №2007'05: К. - «Юнівест Медіа», 2007. - 50 с.
3. Войтюк В. Д., Рубльов В. І., Роговський І. Л. Системні принципи забезпечення якості технічного сервісу сільськогосподарської техніки: монографія. Київ: НУБіП України, 2016. 360 с.

**Любомир КОЛОДІЙЧУК,**  
к.пед.н., завідувач кафедри «Електротехнологій та експлуатації  
енергообладнання»  
м. Бережани,  
Україна

## **ТЕХНОЛОГІЯ ВІРТУАЛЬНИХ УПРАВЛЯЮЧИХ ПРИСТРОЇВ**

У сучасному світі технологічний прогрес стрімко розвивається, вносячи зміни у всі сфери нашого життя. Однією з ключових тенденцій є зростання популярності віртуальних управляючих пристроїв, які революціонізують спосіб взаємодії людини з різноманітними пристроями і системами. До таких технологій насамперед відносять – технологію LabVIEW (Laboratory Virtual Instrument Engineering Workbench).

LabVIEW – це потужний інструментарій для розробки віртуальних інструментів, який використовується інженерами та науковцями у всьому світі для розв'язання широкого спектру завдань у багатьох галузях економіки, в тому числі агропромислового виробництва.

У ході дослідження виявлено особливості програмного продукту LabVIEW. Зокрема такі:

- Графічний Інтерфейс програмування (ГІП), який дозволяє користувачам створювати програми шляхом розташування та з'єднання графічних об'єктів (або "блоків") у візуальному середовищі. Це робить LabVIEW дуже доступним для користувачів з різними рівнями досвіду в програмуванні.

- Модульність: LabVIEW підтримує модульну архітектуру, що дозволяє користувачам підключати різноманітні модулі та розширення для розв'язання конкретних завдань. Це робить його дуже гнучким і адаптованим до різних вимог інженерних проектів.

- Велика бібліотека функцій: LabVIEW має велику бібліотеку вбудованих функцій і інструментів, які покривають широкий спектр функціональностей, включаючи засоби вимірювання, аналіз сигналів, управління пристроями, обробку даних та багато іншого.

- Широкі можливості підключення: LabVIEW підтримує різноманітні протоколи зв'язку, такі як GPIB, USB, Ethernet, а також може інтегруватися з різними приладами та пристроями за допомогою різноманітних драйверів та інтерфейсів.

- Моделювання та симуляція: В LabVIEW можна проводити моделювання та симуляцію різних систем, що дозволяє інженерам виконувати тестування та аналіз рішень без необхідності фізичної реалізації прототипів.

Важливо відмітити графічний Інтерфейс програмування (ГІП), що є ключовою особливістю LabVIEW, яка робить його унікальним серед інших середовищ програмування. Основна ідея ГІП полягає в тому, щоб програмування відбувалося за допомогою графічних об'єктів, а не традиційних текстових інструкцій. У мові LabVIEW програми представлені у вигляді блок-

схеми, де графічні об'єкти представляють різні функції та операції. Користувачі створюють програми, перетягуючи та з'єднуючи ці вузли за допомогою миші.

При цьому кожен вузол відповідає певній функції або операції. Наприклад, є вузли для вимірювання сигналів, обробки даних, керування пристроями тощо. Користувачі можуть розташовувати ці вузли на блок-діаграмі та з'єднувати їх, щоб створювати потрібну функціональність.

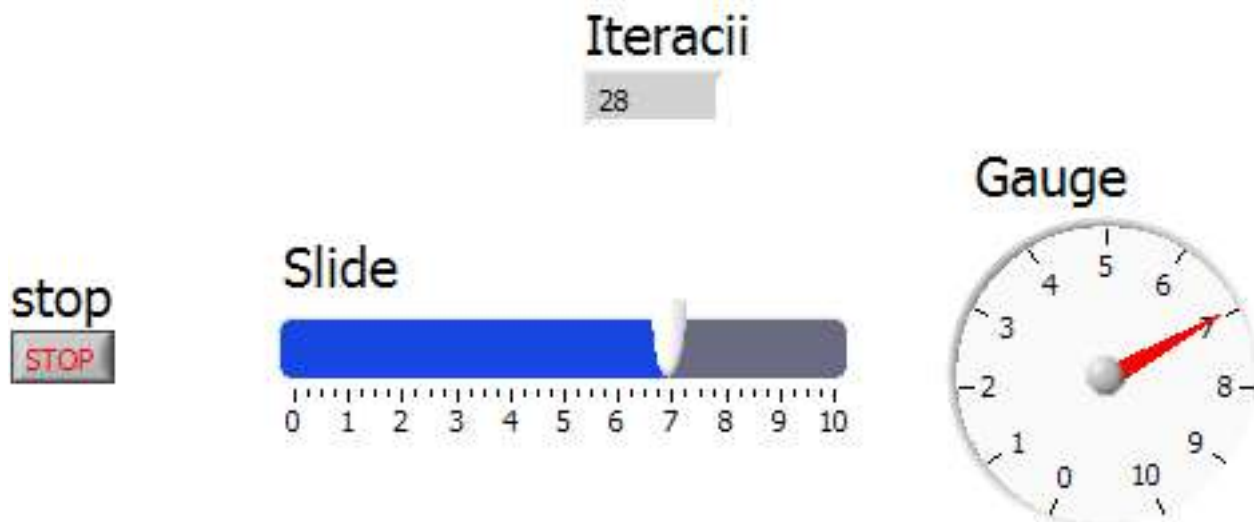


Рис. 1. Фронтальна панель ВП, який реагує на зміну значення регулятора.

З'являється можуть контролювати послідовність виконання операцій за допомогою звичайних ліній з'єднання між вузлами. Однак вони також можуть створювати паралельні операції шляхом використання різних гілок та вузлів у програмі. Досить зручно, що LabVIEW надає користувачам засоби для створення користувацьких інтерфейсів, таких як панелі приладів та графічні елементи керування. Крім того, користувачі можуть використовувати структури умов та циклів, щоб керувати потоком виконання програми.

Таким чином, всі згадані особливості та переваги дозволяють скерувати на застосування мови LabVIEW у різних галузях економіки, включаючи автоматизацію виробництва, наукові дослідження, тестування та вимірювання, медицину, освіту, телекомунікації та інші. Його графічний інтерфейс та потужність сприяють створенню відносно простих програм для контролю пристроїв, а також складних систем для автоматизації виробничих процесів. Тобто, майбутнє LabVIEW є дуже захопливим, оскільки воно продовжуватиме розвиватися разом із розвитком нових технологій. Зокрема, зростання зацікавленості в штучному інтелекті, Інтернеті речей та аналізі даних відкриває нові можливості для використання LabVIEW у сфері індустрії 4.0 та "розумних" системах.

#### Список використаних джерел:

1. Віртуальні контрольно-вимірвальні прилади і системи: навч. посіб. / В.М. Сиротюк, С.М. Хімка, С.В. Сиротюк. Львів: Магнолія 2006, 2017. 128с.

**Петро КЛЕНДІЙ,**  
доцент кафедри енергетики і автоматики  
**Андрій ПОЛИВАНИЙ,**  
магістр  
ВП НУБіП України «Бережанський агротехнічний інститут»  
м. Бережани,  
Україна

## **ЕЛЕКТРОМАГНІТНІ ТЕХНОЛОГІЇ АКТИВАЦІЇ НАСІНЕВОГО МАТЕРІАЛУ І НАПРЯМИ ЇХ ПОДАЛЬШОГО РОЗВИТКУ**

Застосування електротехнологій з використанням електромагнітного поля ВЧ і НВЧ на зернових культурах дозволяє практично повністю подавити інфекцію насіння і підвищити врожайність на 23 % в порівнянні з обробкою фунгіцидами [1].

Така комплексна технологія дозволяє понизити загальні витрати на обробку насіння і підвищити врожайність на 15 – 20 % порівняно з обробкою пестицидами і повністю відмовитися від їх використання.

Відомо, що практичне використання технологій ВЧ і НВЧ обробки рослинних біологічних об'єктів в режимі безперервної генерації зазвичай зв'язано з підвищеними енергетичними витратами, тобто дані методи обробки надзвичайно енергоємні. Для подолання цього недоліку використовують імпульсну генерацію, але при тих же параметрах дії. Заслужують уваги результати досліджень по впливу електромагнітного випромінювання при підвищеній напруженості на злакові культури. Для зняття органічного спокою в насінні найбільш ефективною, в порівнянні з безперервною дією, виявилася обробка рослинних біологічних об'єктів імпульсним електромагнітним випромінюванням при тій же напруженості, при якій приріст урожаю склав 11 %.

Наголошувалося, що зволожений посівний матеріал швидше реагує на зовнішній стресовий чинник – електромагнітне випромінювання НВЧ діапазону, що пояснюється діелектричною проникністю насіння. Перезволожений же насінний матеріал при поміщенні його у ВЧ – поле втрачає свою життєздатність і гине від перегріву.

Електротехнологія НВЧ обробки з використанням імпульсних електромагнітних полів є менш енергоємною і альтернативною по відношенню до технологій, що застосовують неперервну генерацію електромагнітного випромінювання НВЧ діапазону для стимуляції і знезараження насіння.

Подальший розвиток електромагнітних технологій слід пов'язувати з інформаційним впливом на рослинні організми з метою активізації їх до певного рівня впродовж необхідного часу протікання окремих біохімічних і фізіологічних процесів в рослині.

Перспективним в електротехнологіях обробки насіння є вживання імпульсних амплітудно-модульованих електромагнітних полів надвисокої і край високої частоти низької інтенсивності.

Технології інтенсифікації, що використовують в своїй основі принцип використання електромагнітного випромінювання НВЧ діапазонів імпульсної модуляції мають ряд переваг, властивих даним діапазонам довжин хвиль, а саме:

- ✓ дозволяють обробляти насінний матеріал як в зволоженому стані, так і «насухо»;

- ✓ знижують механічне травмування насіння і вегетуючих рослин за рахунок безпосередньої дії електромагнітного випромінювання через повітряне середовище;

- ✓ дозволяють створити оптимальну інтенсивність електромагнітного випромінювання на горизонтальній поверхні, забезпечуючи тим самим обробку насінного матеріалу в один шар і збільшення продуктивності процесу обробки;

- ✓ дозволяють обробляти вегетуючі рослини в різних площинах і видах поляризації;

- ✓ створюють можливості механізації і автоматизації процесу обробки рослинних біологічних об'єктів;

- ✓ вирішують проблему виробництва екологічно чистої продукції рослинництва і створення нової технології стимуляції ростових процесів в рослинних біологічних об'єктах на клітинному рівні.

Необхідно відзначити, що вживання низькоенергетичного електромагнітного випромінювання НВЧ діапазонів дозволяє комбінувати методи резонансної дії на клітинну структуру, властиві способу безперервної генерації електромагнітного випромінювання з підвищеною потужністю в імпульсі, що не приводить до розігрівання рослинних біологічних об'єктів. Проте невивченими залишаються питання конкретного виявлення резонансних частот, їх відмінність, пов'язана з сортом оброблюваної сільськогосподарської культури, а також встановлення оптимальних режимів обробки рослинних біологічних об'єктів (насіння і вегетуючих рослин).

Таким чином, подальший розвиток електротехнологій покращення посівних якостей і активації насіння, слід пов'язувати з розробкою і впровадженням не енергетичної, а інформаційної дії на насінний матеріал з метою реалізації ними потенційно можливої продуктивності і поліпшення адаптивних властивостей до несприятливих умов навколишнього середовища.

#### **Список використаних джерел:**

1. Никифорова Л.Є. Огляд існуючих способів підвищення врожайності овочевої продукції в захищеному ґрунті. Вісник Харківського державного технічного університету сільського господарства. «Проблеми енергозбереження в АПК України». Х.: ХДТУСГ, 2004. Вип. 27, Т. 2. С. 85 – 89.



**Анатолій ЧМІЛЬ,**  
д.т.н., професор кафедри електротехнологій та  
експлуатації енергообладнання ВП НУБіП України  
«Бережанський агротехнічний інститут»  
м. Бережани,  
Україна

## **ДОСЛІДЖЕННЯ ЕНЕРГЕТИЧНОЇ ЕФЕКТИВНОСТІ СИСТЕМИ АНАЕРОБНОЇ УТИЛІЗАЦІЇ ВІДХОДІВ**

Утворення та накопичення відходів різного походження є прогресивною загрозою екологічній безпеці. Аналіз останніх статистичних даних свідчить про постійне зростання обсягів утворення відходів, у тому числі хімічно небезпечних. При цьому варто відмітити недостатнє впровадження ефективних технологій залучення відходів у якості вторинної сировини. На відміну від позитивного міжнародного досвіду поводження з відходами в Україні щорічно утворюється у два рази більше відходів у розрахунку на душу населення, порівняно із обсягами відходів на душу населення в європейських країнах [3].

При цьому основними джерелами утворення відходів є підприємства добувної промисловості, паливно-енергетичного, будівельного та агропромислового комплексів.

Ефективним і перспективним способом утилізації гною є анаеробне зброджування в біогазових установках. При зброджуванні, особливо в термофільному режимі, екскременти тварин значною мірою знезаражуються, гине патогенна мікрофлора, втрачає схожість насіння бур'янів і крім того, виділяється біогаз, утилізація якого дозволяє отримати додаткову енергію. Цей шлях утилізації гною за умов поступового виснаження і здороження традиційних джерел набуває особливого значення. Оскільки зброджування здійснюється в закритих спорудах, повністю ізольованих від оточуючого середовища, усувається можливість поширення інфекцій і газів з неприємним запахом та попадання необробленого гною в ґрунт, ґрунтові і підземні води. У результаті розкладання органічних речовин у зброженому продукті збільшується доля біогенних елементів, більша їх частина переходить в легкозасвоювані рослинами мінеральні речовини, а втрати азоту не перевищують 3-5%.

Для визначення характеру газовиділення, глибини мінералізації органічної речовини залежно від режимно-конструктивних параметрів, а також з метою розробки на основі отриманих залежностей технологічних схем анаеробної обробки та утилізації відходів тваринницьких підприємств розроблена експериментальна установка.

Теоретичною основою математичного моделювання і прогнозування роботи біоенергетичних установок є рівняння матеріального балансу, зв'язане з швидкостями біохімічних реакцій і дебітами потоків. Виведення рівняння матеріального балансу можливе за наявності інформації про гідравлічні

характеристики біоенергетичних реакторів, від яких залежать умови проведення, обмеження та кінцеві результати процесу. Крім того, необхідні також дані про швидкості протікання біохімічних реакцій, вплив на них умов середовища і робочі параметри.

В даний час вітчизняними і зарубіжними вченими досягнуті великі успіхи в іммобілізації мікроорганізмів на різних носіях, розробленні і мають практичне застосування так звані анаеробні реактори другого покоління, які дозволяють значно підвищити концентрацію мікроорганізмів у реакторі і забезпечують ефективне очищення стоків у дуже широкому діапазоні концентрацій (БПК<sub>5</sub> 0,3-100 г/л). При цьому час обробки становить від 4 до 48 год. Кількість мікроорганізмів, які виносяться із зброджуваною масою, можна значно зменшити при застосуванні електрофізичних методів фіксації. Пропускаючи електричний струм густиною від 0,002 до 0,4 А/м<sup>2</sup> площі електроду через зброджувану масу перед операцією завантаження-вивантаження метантенка протягом 40-60 хв можна фіксувати колонії мікроорганізмів на інертних носіях, які розміщуються навколо електродів, і запобігати їх видаленню з метантенка [1].

При розрахунку біоенергетичної установки, що використовуються для анаеробної обробки та утилізації відходів тваринницьких підприємств, необхідно встановити зв'язок між концентрацією органічних речовин на вході в біореактор  $S_0$  і виході з нього  $S$ , часом перебування гною в біореакторі ( $\tau$ ) і концентрацією мікроорганізмів  $X$  при фіксованій температурі  $T_0$ , тобто функцію:

$$S = f(X, \tau, S_0, \alpha_1, \alpha_2 \dots, \alpha_n) \quad (1)$$

де  $\alpha_1, \alpha_2, \dots, \alpha_n$  - коефіцієнти математичної моделі, що описують залежність швидкості розкладання органічних речовин у гної від їх концентрації.

У загальному випадку  $S$  не обов'язково знаходиться явно, і тоді маємо:

$$F(S, S_0, X, \tau, T, \alpha_1, \alpha_2 \dots, \alpha_n) = 0. \quad (2)$$

Згідно з отриманими даними, збільшення вологості гною сприяє більшій мінералізації органічних речовин, виходу біогазу, крім цього, підвищується енергетична віддача одиниці сухої речовини. Проте, одночасно збільшуються енергетичні витрати на підігрівання зростаючого об'єму маси, її транспортування та утилізацію.

#### Список використаних джерел:

1. Чміль А.І. Енергетична ефективність і екологічна безпека замкнутих еколого-біотехнічних систем в тваринництві. А.І. Чміль: Монографія. К.: ЦК «Компринт», 2015. 163 с.
2. Чміль А. І. Дослідження енергетичної досконалості біотехнічних систем у тваринництві. Науковий вісник НУБіП України. 2015. №209. ч.2. С.58-63.
3. Державна служба статистики України. Статистичний збірник «Довкілля України» за 2010, 2015, 2017–2019 роки. Режим доступу: [http://www.ukrstat.gov.ua/druk/publicat/kat\\_u/2020/zb/11/Dovk\\_19.pdf](http://www.ukrstat.gov.ua/druk/publicat/kat_u/2020/zb/11/Dovk_19.pdf) (дата звернення: 20.03.2024)

## **РОЗДІЛ 9. ЕНЕРГОЗБЕРЕЖЕННЯ ТА ПОНОВЛЮВАНІ ДЖЕРЕЛА ЕНЕРГІЇ**

**Петро ДАРМОРИС,**  
старший викладач кафедри енергетики і автоматики  
**Павло БЕСКИД,**  
студент магістратури  
ВП НУБіП України «Бережанський агротехнічний інститут»  
м. Бережани, Україна

### **ОСОБЛИВОСТІ ПОБУДОВИ АВТОНОМНИХ ЗАРЯДНИХ СТАНЦІЙ ЕЛЕКТРОМОБІЛІВ З ВИКОРИСТАННЯМ ВІДНОВЛЮВАЛЬНИХ ДЖЕРЕЛ ЕНЕРГІЇ**

Враховуючи швидкі темпи збільшення кількості об'єктів відновлюваної енергетики, з одного боку, та не менш стрімкий приріст електромобілів – з іншого, на сьогодні постає питання розвитку інфраструктури зарядних станцій, які заряджатимуть акумуляторні батареї від установок на основі відновлюваних джерел енергії як класичними методами, так і методами «швидкої» зарядки.

Відновлюються джерела енергії, які є основою для енергопостачання зарядних станцій електромобілів можуть не тільки підвищити рівень екологічної безпеки, але й знизити використання корисних копалин, а також допомогти розвитку відновлюваної енергетики в цілому [1].

Зарядна станція (рис. 1) буде працювати від трьох джерел живлення: мережа, вітрова електрична установка та сонячні модулі.

Вітроенергетична установка – це пристрій, основною функцією якої є перетворення вітрової енергії в електричну. У якості генератора може служити як машина змінного, так і постійного струму, з'єднана за допомогою редуктора до гвинта. Однак, щоб використовувати машину на постійному струмі, потрібна стабілізація вихідної напруги зі зміною частоти обертання гвинта.

Використання виробляючої установки на змінному струмі вимагає стабілізації частоти енергії, що отримується від мережі в різних діапазонах швидкості вітру. Стабілізатором напруги, як і струму, може виступати безпосередній перетворювач частоти, оскільки його застосування дає можливість виключити автоматичну систему стабілізації частоти обертання з конструкції вітроенергетичної установки, отже, спроститися і конструкція механічного редуктора, а також система стабілізації параметрів мережі установки.

Даний пристрій може поділятися на два типи. Перший – з використанням природної комутації, другий – з використанням штучної комутації, яка дає можливість регулювати зрушення кута по фазі вихідного перетворювача. Використання першого типу пристрою, дасть можливість якісно підвищити ККД установки, приблизно на 7-7,5%. Оскільки кожне джерело живлення

працює на струмі різної частоти, то необхідне використання в системі перетворювачів.

Сонячний модуль – це пристрій, який дозволяє перетворювати сонячну енергію в електроенергію. Пристрої працюють на постійному струмі. Енергію можна використовувати відразу безпосередньо після вироблення, або закласти її в акумуляторах, а потім перерозподіляти. Автоматизація процесу відбувається за рахунок керування контролером [2].

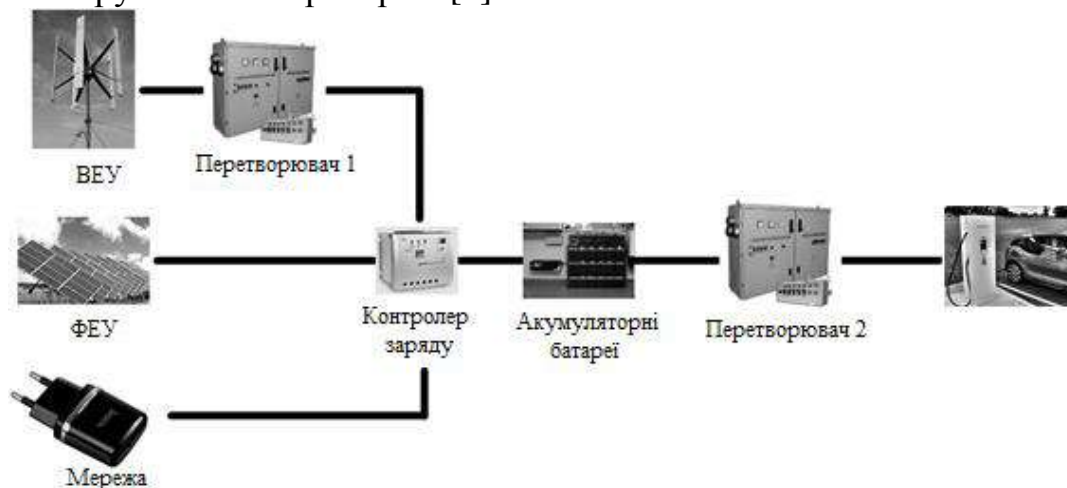


Рис. 1 – Структурна схема гібридної системи енергопостачання зарядної станції

Гібридна автономна система електропостачання зарядної станції електромобілів працює наступним чином: вітроенергетична установка (ВЕУ) генерує змінну напругу і через випрямляч (перетворювач 1) і контролер заряду заряджає акумуляторні батареї. Автономний інвертор, що знаходиться в перетворювачі 2, перетворює постійну напругу в напругу змінного струму, відповідної якості, необхідної для навантаження. Оскільки фотоелектрична установка (ФЕУ) видає постійну напругу, вона відразу підключена до контролера заряду.

У випадку тривалого штилю або відсутності сонячного випромінювання у системі передбачено додаткове резервне джерело електроенергії – дизель – генераторна установка. Щоб не допустити глибокого розряду акумулятора, наприклад, досягши 40%, контролер заряду дає сигнал на запуск дизель – генераторної установки. Контролер заряду регулює зарядну напругу та здійснює захист акумуляторних батарей від перезарядження.

Для підвищення енергоефективності системи, а також надійності, і в тому числі безперебійності електропостачання, слід використовувати декілька менш потужних агрегатів, ніж один потужний.

Дана схема дозволяє виконати математичне моделювання зарядної станції для електромобілів з живленням від відновлюваних джерел енергії.

#### Список використаних джерел:

- 1.Павлов В. Б., В.І. Будько В.І. Зарядження електромобілів від відновлюваних джерел. *Технічна електродинаміка*. 2017. № 6. С. 32–35.
- 2.Bocklisch T. Hybrid energy storage systems for renewable energy applications. *Energy Procedia*, 2015. 103 p.

**Богдан КУЛЯК,**  
здобувач вищої освіти  
ВП НУБіП України «Бережанський агротехнічний інститут»,  
м. Бережани,  
Україна

## **СВІТОВИЙ ДОСВІД ФОРМУВАННЯ ЕНЕРГЕТИЧНОЇ ЕФЕКТИВНОСТІ З ВИКОРИСТАННЯМ ВДЕ**

Розвиток відновлюваної енергетики має величезне значення з огляду на подальшу долю людства, оскільки горючі корисні копалини, що є основою виробництва енергії на початку ХХІ ст., мають обмежені запаси, які рано чи пізно буде вичерпано. Взірцевим для виживання людства був би сталий розвиток – концепція, за якою виробництво й споживання в суспільстві були б збалансовані так, щоби не залежати від ресурсів, доступних лише тимчасово.

Виробництво тепло- та електроенергії для населення в Україні майже втричі дорожче, ніж в країнах ЄС, а енерговитрати через застарілі енергомережі досягає інколи 60%. Окрім того, сонячна та вітрова електроенергія можуть знизити залежність всіх сфер національної економіки від імпортного природного газу.

Україна має унікальне місце розташування для розвитку альтернативної енергетики. За оцінками міжнародних експертів, потенціал гідроенергетики України вищий, ніж в Німеччині та Франції, а сонячний потенціал може досягати рівня «сонячної» Італії. в Україні є ще «неврахований» потенціал для виробництва енергії з біомаси – відходи лісового та сільського господарства.

Біомаса визначається як «будь-який органічний матеріал рослинного чи тваринного походження, отриманий в результаті сільськогосподарського та лісового виробництва та їх побічні продукти, а також промислові та муніципальні відходи, використані як сировина для виробництва енергії та для іншого не харчового застосування». Вироблена з такої біомаси енергія може стати головним активом підвищення енергоефективності побутового сектору населення.

Біомаса грає суттєву роль в енергобалансах промислово розвинених країн: у США її частка складає 4 %, в Данії – 6 %, в Канаді – 7 %, в Австрії – 14 %, в Швеції – 16 % загального споживання первинних енергоресурсів цих країн.

Перспективи розвитку виробництва енергії з біомаси в Україні зумовлена наявністю в першу чергу ресурсів для виробництва: соломи зернових культур та рапсу, бадилля кукурудзи, відходи деревини, торф. Їх застосування може позитивно вплинути на конкурентоздатність енергетичного сектору загалом. Бо, наприклад, за певних умов вартість виробництва енергії з біомаси може складати одну третину вартості виробництва енергії з використанням газу.

Процес виробництва енергії з відновлюваних джерел залишається ще в деякій мірі проблемним через різницю в технологіях. Так, наприклад,

найбільший стрибок у технологічному розвитку за останні 30 років отримала сонячна та вітрова енергетика, в той час як гідроенергетика потерпає від застарілих технологій. Тому значна частина потенціалу України у виробництві енергії з відновлюваних джерел залишається не використаним через бюрократичні перепони.

Нами виділено три основні вектори підтримки розвитку сектору відновлювальної енергетики: формування стратегії розвитку галузі, уніфікація, прозорість та доступність дозвільних процедур, вільний доступ на ринок всіх виробників електроенергії.

Взявши за основу світовий досвід формування ринку альтернативної енергетики, можна досягти значних результатів. Але повністю копіювати законодавство не варто. На нашу думку, доцільно розпочати з методики визначення показників енергоефективності та її порівняння з урахуванням регіональних та галузевих особливостей (територіальне розміщення, клімат, енергетична інфраструктура тощо). На сьогодні, на нашу думку, найбільш відповідає цьому порівняння стану енергоефективності за показником енергоемності з урахуванням паритету купівельної спроможності.

Використання відновлюваних джерел енергії, таких як сонячна, вітрова, гідро-та біомасова енергія, є ключовим компонентом сталого розвитку. Ці джерела енергії не тільки є невичерпними, але й мають значно менші негативні впливи на довкілля порівняно з традиційними джерелами енергії. Щоб забезпечити успішний перехід до сталої енергетики, необхідна політична підтримка, інвестиції та свідоме споживання енергії. Використання енергоефективних технологій та ВДЕ є необхідними для створення екологічно стійкого та економічно прогресивного суспільства.

Впровадження енергоефективних технологій та ВДЕ має значний потенціал для забезпечення сталого розвитку та зменшення негативного впливу на навколишнє середовище. Вони можуть допомогти зменшити використання викопних палив, знизити викиди парникових газів і поліпшити якість повітря. Крім того, енергоефективні технології можуть знизити енергетичну залежність і зменшити витрати на енергію. Також впровадження енергоефективних технологій та ВДЕ може мати позитивний вплив на економіку. Це включає зменшення витрат на енергію, створення нових робочих місць у секторі ВДЕ та зниження залежності від імпорту енергоносіїв.

#### **Список використаних джерел:**

1. Диха М.В., Диха В.В. Функціонування енергетичної сфери України в умовах війни. *Сучасні проблеми інформатики в управлінні, економіці, освіті, подоланні наслідків Чорнобильської катастрофи в умовах воєнного стану*: матеріали XXI Міжнар. наук. семінару (4-8 липня 2022 р., м. Київ – оз. Світязь). Київ: НАУ. 2022. С. 18-20. URL: <https://elar.khmnmu.edu.ua/handle/123456789/13186>
2. Диха М.В., Диха В.В. Енергоменеджмент у системі стратегічного управління. *Розвиток України та її регіонів: реалії і перспективи*: матеріали VII Всеукр. наук.-практ. інтернет-конф. (20 жовтня 2021 р.). Хмельницький: ХТЕК КНТЕУ. 2021. С. 52-56. URL: <https://elar.khmnmu.edu.ua/handle/123456789/11539>

**Ігор ПЛОНКА,**  
Асистент кафедри електротехнологій та експлуатації енергообладнання  
ВП НУБіП України «Бережанський агротехнічний інститут»,  
м. Бережани,  
Україна

## **ВОДНЕВА ЕНЕРГЕТИКА**

Воднева енергетика – це напрям вироблення та споживання енергії людиною, який базується на використанні водню як засобу для акумулювання, транспортування та вживання енергії населенням, транспортом та різними виробничими напрямками. Водень обрано як найпоширеніший елемент на поверхні Землі та у космосі, він має найбільшу енергоємність, а продуктом його згоряння є тільки вода, що знову вводиться у обіг. Термін «воднева енергетика» запропонував Джон Бокріс під час лекції, яку він прочитав у 1970 році в Технічному центрі General Motors.

Тема водневої енергетики в сучасному світі набула широкого обговорення, деякі вчені вважають, що воднева енергія може бути чистішим і ефективнішим способом жити наш світ. При використанні разом з іншими технологіями, такими як відновлювані джерела енергії та біопаливо, водень має великий потенціал для декарбонізації цілої низки галузей промисловості, включаючи важку промисловість, яка супроводжується високим викидом парникових газів. Згідно із останніми дослідженнями, до 2050 року водень може сприяти більш ніж на 20% щорічного скорочення глобальних викидів.

Враховуючи усі переваги водню у 2020 році Євросоюзом була прийнята Стратегія ЄС щодо водню (COM/2020/301). Вона пропонує політичні дії та рішення в п'яти сферах: підтримка інвестицій; підтримувати виробництво і попит; створення водневого ринку та інфраструктури; дослідження та співробітництво та міжнародне співробітництво. Водень також є важливою частиною стратегії ЄС щодо інтеграції енергетичної системи (COM/2020/299).

Щоб отримати водень, його необхідно відокремити від інших елементів у молекулах, де він зустрічається. Водень можна отримувати з багатьох різних джерел різними способами, щоб використовувати його як паливо. Найчастіше водень отримують двома найпоширенішими методами: парометановим та електролізом, хоча ці методи не єдині. На сьогоднішній день вченими ведуться подальші дослідження для розробки інших методів як:

- термохімічні процеси перетворення біомаси на газ або рідину та виділення водню;
- біологічні процеси, які використовують мікроби, такі як бактерії та мікроводорості, для виробництва водню за допомогою біологічних реакцій;
- фотолітичні процеси, які використовують сонячну енергію для розщеплення води на водень і кисень.

Процес, який використовує електрику для відокремлення водню від води називається електролізом. У великих комерційних масштабах цей процес можна назвати перетворенням електроенергії в газ, де *енергією* є електроенергія, а воднем є *газ*. Сам по собі електроліз не виробляє жодних

побічних продуктів або викидів, крім водню та кисню. Для процесу електролізу використовують електроенергію із електричних мереж, які включають відновлювальні джерела енергії та атомну енергетику.

Парова метанова конверсія найбільш поширений метод отримання водню в промислових масштабах. Суть полягає у використанні парометанового риформінгу для відокремлення атомів водню від атомів вуглецю в метані. Промисловість використовує в основному природній газ, як джерело метану для виробництва водню.

Зелений водень – цей термін застосовують для водню, який був отриманий в процесі електролізу використовуючи зелену енергетику або відновлювальні джерела електроенергії. Таке виробництво не супроводжується викидом парникових газів, на відміну від сірого водню, який отримують шляхом використання викопного палива. Проте для виробництва чистого (зеленого) водню потрібно залучати мільярди інвестиції, що не рентабельно для країн які мають великі поклади викопного палива.

Таким чином, для широкого впровадження водневої енергетики потрібно вирішити низку проблем:

- 1) Розвиток транспортних технологій: водень важко транспортувати.
- 2) Він повинен бути або в рідкому вигляді, або перетворений в аміак.
- 3) Обидва вони дорогі, а зрідження водню також є технічно складним: його потрібно охолодити до  $-252^{\circ}\text{C}$ .
- 4) Розбудова інфраструктури: для водневої енергетики потрібна промислова трубопровідна система, водневі станції, термінали для зберігання.

Загалом можна сказати, що воднева енергетика є одним із перспективних джерел енергії, який потрібно ще розвивати. Проте, передові країни світу уже працюють в цьому напрямі, зокрема інвестують в дослідження, створюються різноманітні проекти.

#### **Список використаних джерел:**

1. Офіційний сайт Європейського Союзу. Інтеграція енергетичних систем [https://energy.ec.europa.eu/topics/energy-systems-integration/hydrogen\\_en#related-hydrogen-topics](https://energy.ec.europa.eu/topics/energy-systems-integration/hydrogen_en#related-hydrogen-topics)
2. Офіційний сайт міжнародного енергетичного агентства. Паливо з низьким рівнем викидів <https://www.iea.org/energy-system/low-emission-fuels/hydrogen#tracking>
3. Вікіпедія – вільна енциклопедія. Воднева енергетика. [https://uk.wikipedia.org/wiki/Воднева\\_енергетика](https://uk.wikipedia.org/wiki/Воднева_енергетика)



**Віталій ШАРШОНЬ,**  
асистент кафедри енергетики і автоматики  
**Павло ВЛАСЮК,**  
студент магістратури  
ВП НУБіП України «Бережанський агротехнічний інститут»  
м. Бережани, Україна

## **ДОСЛІДЖЕННЯ ЕНЕРГЕТИЧНИХ ПОКАЗНИКІВ ФОТОЕЛЕКТРИЧНИХ СИСТЕМ**

Одним із шляхів енергозбереження є розвиток розподіленої генерації, направлений на зниження втрати електроенергії під час її передачі. Найбільш привабливим джерелом генерації є відновлювані енергоресурси.

Практика показує, що інвестиції у використання відновлювальної енергії зростають швидше, ніж вкладені в генерацію на органічних видах палива. При цьому найперспективнішим джерелом є сонячна енергія [1].

Найбільшого поширення набула фотоелектрична система (ФЕС) на базі сонячних елементів. Дослідження та моделювання режимів роботи сонячних елементів є важливим етапом у визначенні енергетичних показників ФЕС.

В умовах розвитку ринку сонячної електроенергетики виникає необхідність проведення досліджень, пов'язаних із проектуванням, розробкою та аналізом режимів роботи ФЕС [2]. При цьому дослідження режимів роботи сонячних елементів як основного компонента системи є важливим етапом визначення його енергетичних характеристик. При проектуванні ФЕС необхідно отримати адекватну модель сонячних батарей (СБ) на основі схеми заміщення, що описує її характеристики. Для цього необхідно визначити основні параметри СБ. Достовірність параметрів сонячних елементів залежить від їх типу, використовуваної технології та якості виготовлення.

Для визначення параметрів схеми заміщення сонячної батареї та її максимальної потужності необхідно скласти математичну модель, яка повинна відтворити режими роботи та енергетичні характеристики СБ. При цьому достовірне визначення її параметрів та точність моделювання робочих режимів є актуальним завданням.

Для дослідження параметрів та режимів роботи фотоелектричних елементів найбільшого поширення набули математичні моделі, побудовані на основі еквівалентних електричних схем заміщення. Відомою є схема заміщення ідеального сонячного елемента за якою нескладно розрахувати його характеристики. Проте проведені дослідження [3,4] показали невисоку точність моделювання внаслідок відносної її простоти.

В реальних сонячних елементах неминучими є втрати енергії, і для підвищення точності моделювання пропонується використовувати схему заміщення, представлену на рис. 1.

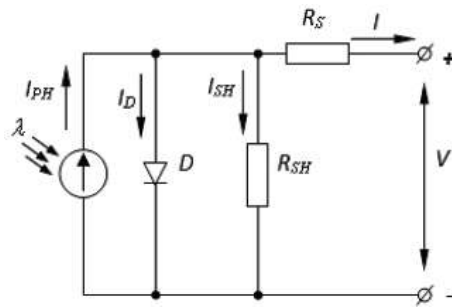


Рис. 1. Еквівалентна схема заміщення реального сонячного елемента

Для даної моделі зв'язок струму і напруги сонячного елемента можна представити у вигляді рівняння:

$$I = I_{PH} - I_D - I_{SH} = I_{PH} - I_0 \cdot \left[ \exp\left(\frac{q(V + I \cdot R_S)}{A \cdot k \cdot T}\right) - 1 \right] - \frac{V + I \cdot R_S}{R_{SH}}, \quad (1)$$

де  $A$  – коефіцієнт ідеальності діода;  $R_S$  і  $R_{SH}$  – послідовний і паралельний опори сонячного елемента відповідно.

Запропонована схема заміщення реального сонячного елемента з одним діодом та двома опорами є певним компромісом між простотою та точністю моделі. На практиці використовуються послідовно-паралельні кола з великою кількістю ідентичних сонячних елементів для одержання заданої потужності на виході сонячної батареї.

При моделюванні режиму роботи сонячної батареї необхідно знати рівень надходження сонячної енергії і враховувати вплив температури на енергетичні характеристики фотоелемента.

Протягом світлового дня поступаюча сонячна енергія, температура фотоелемента і пов'язані з цим енергетичні характеристики будуть змінюватись. Це призводить до необхідності врахування зміни потужності СБ з метою оцінки її ККД для точного моделювання режиму роботи.

Для дослідження енергетичних характеристик фотоелектричних систем шляхом моделювання режиму роботи запропоновано модель, що забезпечує достатню точність моделювання режимів сонячних елементів. Використання запропонованої моделі дозволяє максимально спростити математичний опис об'єкта дослідження. На основі розробленої моделі можна визначити параметри схеми заміщення сонячного елемента і його максимальну потужність в залежності від факторів, що впливають на систему.

#### Список використаних джерел:

1. Kalogirou S. A. Solar energy engineering: processes and systems. Academic Press, 2013. 760 p.
2. Колонтаєвський Ю. П., Тугай Д. В., Котелевець С. В. Фотоенергетика: навч. посібник. Харків: ХНУМГ ім. О. М. Бекетова, 2019. 160 с.
3. Hansen, A. D., Sørensen, P. E., Hansen, L. H., & Bindner, H. W. (2001). Models for a stand-alone PV system. Denmark. Forskningscenter Risoe. Risoe-R No. 1219. 2001. 79 p.
4. Villalva M.G., Gazoli J.R., Filho E.R. Comprehensive Approach to Modeling and Simulation of Photovoltaic Arrays. IEEE Transactions on Power Electronics. 2009. Vol. 24. No. 5. May. P. 1198–1208.

## **РОЗДІЛ 10. МАТЕМАТИЧНЕ МОДЕЛЮВАННЯ ТА КОМП'ЮТЕРНО-ІНФОРМАЦІЙНІ ТЕХНОЛОГІЇ**

**Назарій БІЛОУС,**  
асистент кафедри  
інформаційних технологій та вищої математики  
ВП НУБіП України «Бережанський агротехнічний інститут»,  
м. Бережани,  
Україна

### **ІНТЕГРУВАННЯ AWS ACADEMY CLOUD SECURITY FOUNDATIONS В ОСВІТНЮ КОМПОНЕНТУ «МЕТОДИ ЗАХИСТУ ІНФОРМАЦІЇ»**

Хмарні технології стали необхідною складовою сучасної інформаційної інфраструктури, надаючи багато переваг у зберіганні, обробці та передачі даних. З огляду на швидкі зміни в цифровому просторі, важливо не лише відповідати на ці тенденції, а й підготувати наступне покоління фахівців з відповідними навичками та знаннями. В цьому контексті, введення нового модуля "Конфігурація та безпека хмарного середовища на прикладі AWS" у робочу програму "Методи захисту інформації" є кроком уперед у навчальному процесі.

Хмарні середовища, як інтегральна частина інформаційних технологій, потребують особливої уваги до забезпечення їх безпеки та належної конфігурації.

Пройшовши курс «Налаштування та безпека хмарних середовищ» від компанії SoftServe, у якій детальніше ознайомився з програмою та дізнався як можна впроваджувати безпеку хмарних технологій у своїй освітній програмі. Хмарні технології набувають все більшої популярності, дозволяючи доступ до ресурсів з будь-якої точки планети. Це також підвищує значення захисту інформації.

Однією з основних переваг включення нового модуля є можливість навчання студентів актуальним навичкам та методам роботи з хмарними середовищами, які вони зможуть застосувати у своїй майбутній професійній діяльності. Зокрема, студенти зможуть вивчити основні принципи конфігурації та управління хмарними середовищами, а також засоби та методи забезпечення їхньої безпеки.

З метою підготовки майбутніх фахівців з інформаційної безпеки до викликів сучасного ІТ-світу та забезпечення їх компетентності в роботі з хмарними технологіями, був інтегрований новий змістовий модуль "Безпека в хмарному середовищі на прикладі AWS" у робочу програму освітньої компоненти "Методи захисту інформації".

Цей модуль розроблений з урахуванням актуальних вимог та практичного значення хмарних технологій у сучасному ІТ-середовищі. Він охоплює такі ключові теми:

1. **Вступ до хмарних технологій.** Студенти ознайомлюються з основними концепціями та перевагами використання хмарних середовищ, зокрема: AWS (Amazon Web Services), Microsoft Azure, Google Cloud - одні з провідних хмарних провайдерів.

2. **Безпека в хмарі AWS.** В цьому розділі розглядаються основні аспекти безпеки в хмарному середовищі AWS, зокрема, встановлення і налагодження контролю доступу. Аутентифікація та авторизація, групи та ролі у AWS Identity and Access Management (IAM).

3. **Захист даних у застосунку.** Студенти вивчають інструменти та методи захисту даних, які використовуються в хмарному середовищі AWS, включаючи шифрування даних, контроль доступу. Опанувати функції захисту Amazon Simple Storage Service (Amazon S3).

4. **Реагування на інцидент та управління ним.** В цьому розділі розглядаються стратегії та процедури реагування на інциденти безпеки в хмарному середовищі AWS, а також налаштування моніторингу для виявлення проблем у реальному часі, включаючи використання систем, таких як Amazon CloudWatch та AWS CloudTrail.

Змістовний модуль "Безпека в хмарному середовищі на прикладі AWS" дозволяє студентам отримати практичні навички та знання, які є важливими для подальшої кар'єри в сфері інформаційної безпеки та роботи з хмарними технологіями.

На основі досвіду SoftServe, яка вже успішно впроваджує цей модуль у своїй навчальній програмі, можна зробити висновок про його ефективність та практичну цінність для студентів. Перспективи подальшого розвитку модуля також відкривають широкі можливості для збагачення програми навчання та підготовки фахівців з інформаційної безпеки. Студенти, які вивчили та засвоїли матеріал зможуть:

- знати переваги безпечних та розподілення відповідальності при використанні Amazon Web Services (AWS)
- володіти доступними методами шифрування даних у спокої та під час передачі
- знати, як збирати дані про активність та події у мережі
- вміти визначати, які AWS-сервіси можна використовувати для моніторингу та реагування на інциденти.

Інтегрування модуля "Конфігурація та безпека хмарного середовища" у робочу програму освітньої компоненти "Методи захисту інформації" відкриває нові можливості для навчання студентів сучасним технологіям та методам захисту даних. Цей крок відображає відповідь на виклики сучасного цифрового світу та забезпечує підготовку кваліфікованих фахівців, які зможуть ефективно впроваджувати хмарні технології та забезпечувати їх безпеку в майбутньому.

**Список використаних джерел:**

1. Криворучко О. В., Десятко А. М. Безпека в хмарному середовищі. *Управління розвитком технологій*. : матеріали Міжнар. наук.-практ. конф., м. Київ: КНУБА, 2020. 115-116 с
2. Welcome to AWS Documentation, URL: <https://docs.aws.amazon.com/>
3. Про хмарні послуги: Закон України від 17.02.2022 № 2075-IX. Режим доступу до ресурсу: [https://ips.ligazakon.net/document/view/t222075?an=1&ed=2022\\_02\\_17](https://ips.ligazakon.net/document/view/t222075?an=1&ed=2022_02_17)

**Ганна КАЧУРІВСЬКА,**  
канд.фіз.-мат.наук, доцент кафедри інформаційних технологій та  
вищої математики,  
ВП НУБіП України «Бережанський агротехнічний інститут»,  
м. Бережани,  
Україна

## **МОДЕЛЮВАННЯ ІНФОРМАЦІЙНОЇ СИСТЕМИ ОБЛІКУ НАУКОВОЇ РОБОТИ НАУКОВО-ПЕДАГОГІЧНИХ ПРАЦІВНИКІВ**

Наукова, науково-технічна та інноваційна діяльність у закладах вищої освіти є невід’ємною складовою освітньої діяльності і провадиться з метою інтеграції наукової, освітньої і виробничої діяльності в системі вищої освіти. [1]

Інформаційною системою називається пов’язана сукупність засобів, методів і персоналу, які використовуються для зберігання, оброблення та видачі інформації в інтересах досягнення поставленої мети. ІС забезпечують збирання, зберігання, оброблення, пошук, видачу інформації, необхідної в процесі прийняття рішень завдань з будь-якої області [3, с.9].

Враховуючи, що діяльність науково-педагогічного працівника є різноманітною, необхідно мати уніфіковану інформаційну систему, яка буде обліковувати наукову, наукову-методичну та організаційну види робіт. Система може складатися з окремих підсистем за видами та мати єдину точку входу з доступом до визначених інформаційних служб.

Одним з аспектів оперативного інформування та управління менеджменту закладу вищої освіти є необхідність оперативного інформування про наукові активності НПП за певний період: календарний рік, перше або друге півріччя, навчальний рік, період декількох років (зокрема п.38 Ліцензійних умов провадження освітньої діяльності).

Оперування об’єктивною інформацією стає передумовою для розробки інформаційної системи ведення обліку наукових активностей з можливістю використання сучасних засобів інформаційних технологій.

В «Положенні про планування та облік роботи науково-педагогічних працівників ВП НУБіП України «Бережанський агротехнічний інститут» на 2023-2024 н.р.» визначено основні види наукової роботи та норми часу її обліку (Додаток Г.) [2]. Дані види робіт складають систему наукової активності науково-педагогічного працівника (НПП) закладу вищої освіти.

Виходячи з вище сказаного, для вирішення проблеми моніторингу наукових активностей НПП, необхідно спроектувати інформаційну систему «Наукові активності», яка вирішує такі завдання: збір даних; обробка даних; зберігання даних; створення звітів (документів).

Для вирішення цих завдань необхідно структурувати дані, тобто провести формалізацію даних, які стануть моделлю для визначення сутностей, основою проектування структури бази даних та атрибутів полів.

Основними науковими активностями НПП є:

1. Робота за науково-дослідною тематикою різноманітного рівня та фінансування (керівник, відповідальний виконавець, виконавець окремого розділу).
2. Винахідницька діяльність (патентування корисної моделі, винаходу).
3. Підготовка наукових кадрів (виконавець, керівник, рецензент, опонент дисертаційних досліджень).
4. Опублікування результатів наукових досліджень у наукових виданнях (статті, тези, монографії).
5. Апробація наукових досліджень на конференціях (наукові доповіді).
6. Керівництво науково-дослідною роботою здобувачів вищої освіти (керівник студентського наукового гуртка, підготовка учасників наукових олімпіад, конкурсів, форумів та інших подій).
7. Редакційна діяльність (рецензування наукових публікацій, авторефератів, робота в редакційній колегії).

Оснoву будь-якої інформаційної системи складає база даних, у якій зберігається інформація про об'єкти наукової діяльності. База даних складається з визначеної сукупності сутностей. Визначено перелік таких сутностей: науково-педагогічний працівник, науково-дослідницька діяльність, винахідницька діяльність, підготовка наукових кадрів, статті, тези, редакційна діяльність, робота із здобувачами вищої освіти.

Кожній сутності притаманні атрибути та відношення, які формують базу даних та дозволяють структурувати дані.

Моделювання інформаційно-документальної системи «Наукові активності» потребує вирішення таких задач:

1. Проектування моделі бази даних.
2. Визначення користувачів та прав функціональної взаємодії з системою.
3. Розробка правил структурованого зберігання документів у репозиторії (сховищі файлів).
4. Розробка прецедентів роботи з системою.

**Список використаних джерел:**

1. Закон України Про вищу освіту. URL: <https://zakon.rada.gov.ua/laws/show/1556-18#top>
2. Положення про планування та облік роботи науково-педагогічних працівників ВП НУБіП України «Бережанський агротехнічний інститут» на 2023-2024 н.р. URL: [https://www.bati.nubip.edu.ua/Doc/Regulations/NPP/bati\\_npp\\_r03.pdf](https://www.bati.nubip.edu.ua/Doc/Regulations/NPP/bati_npp_r03.pdf)
3. Інформаційні системи і технології.: Навч. посіб. К. : ДУІКТ, 2010. 138 с.

**Володимир КАЧУРІВСЬКИЙ,**  
канд.пед.наук, доцент кафедри інформаційних технологій та вищої  
математики,  
ВП НУБіП України «Бережанський агротехнічний інститут»,  
м. Бережани,  
Україна

## **JAVASCRIPT - DOM: ДОДАВАННЯ ТА ВИДАЛЕННЯ ВУЗЛІВ У ФОРМУ ВНЕСЕННЯ ДАНИХ**

Для вирішення проблеми моніторингу наукових активностей НПП у ВП НУБіП України «Бережанський агротехнічний інститут» проведено проектування інформаційної системи «Наукові активності». Одним із завдань даної системи є систематизація інформації про наукові публікації науково-педагогічних працівників, формування звітності за визначений період.

Одним із часткових завдань даної системи є збір реквізитів про наукову статтю. Дані вносяться через графічну форму (GUI).

The screenshot shows a web form for entering article metadata. The form is titled "Автори наукової статті" (Authors of the scientific article) and is divided into several sections:

- Автори наукової статті** (Authors of the scientific article): This section contains three columns for author information:
  - НПП інституту (БАП)** (Institute of the Institute (BAI)): A text input field for "Автор" (Author) with "Додати поле" (Add field) and "Видалити поле" (Remove field) buttons.
  - НПП інших ЗВО** (Institute of other institutions): A text input field for "Автор" (Author) with "Додати поле" (Add field) and "Видалити поле" (Remove field) buttons.
  - Студент інституту** (Institute student): A text input field for "Автор" (Author) with "Додати поле" (Add field) and "Видалити поле" (Remove field) buttons.
- Повна назва наукової статті\*** (Full name of the scientific article\*): A text input field for "Назва публікації" (Article name).
- Реквізити видавництва\*** (Publisher details\*): A text input field for "Реквізити" (Details).
- Сторінки публікації\*** (Publication pages\*): Two text input fields for "з" (from) and "по" (to).
- Дата публікації\*** (Publication date\*): A date picker field with the format "dd.mm.yyyy".
- Мова публікації** (Language of publication): Radio buttons for "Українська" (Ukrainian) and "Іноземна" (Foreign).
- Категорія статті\*** (Article category\*): A dropdown menu with the text "--- Виберіть категорію статті ---".
- DOI або link публікації** (DOI or link of publication): Two text input fields for "DOI (за наявності)" (DOI (if available)) and "URL (за наявності)" (URL (if available)), both with "Link" labels.

*Рис. 1. Графічний інтерфейс внесення даних про реквізити статті.*

Одним із важливих питань внесення реквізитів є поля «Автор» наукової публікації. Виділено три категорії авторів наукової публікації: «НПП Інституту», «НПП інший ЗВО», «Студент інституту».

Початково для кожної категорії визначено одне поле для введення даних про авторів. Оскільки авторами публікації можуть бути два або більше авторів з однієї категорії, то виникає необхідність динамічного додавання нових полів

вводу. Для вирішення даної проблеми необхідно розробити Javascript-сценарій додавання нового вузла у структуру DOM-документа.

Додавання нового вузла до дерева DOM здійснюється у 2 етапи:

**Етап 1. Створити необхідний вузол.**

• `createElement()` – створює елемент (вузол) з вказаним іменем (тегом). Метод `createElement(element)` має один обов'язковий параметр (`element`) – це рядок, що містить ім'я створюваного елемента (тега). Як результат даний метод повертає елемент, який було створено.

• `createTextNode()` – створює текстовий вузол із зазначеним текстом. Метод `createTextNode(text)` має один обов'язковий параметр (`text`) – це рядок, що містить текст текстового вузла. Як результат, цей метод повертає текстовий вузол, який був створений.

**Етап 2. Вказати місце у дереві, куди необхідно вставити вузол.**

• `appendChild()` – додає вузол як останній дочірній вузол елемента, якого викликається даний метод. Метод `appendChild(node)` має один обов'язковий параметр – це вузол (`node`), який необхідно додати. Як результат, цей метод повертає доданий вузол.

• `insertBefore()` – вставляє вузол як дочірній вузол елемента, яким викликається даний метод. Метод `insertBefore(newNode, existingNode)` має два параметри: `newNode` (обов'язковий) – вузол, який необхідно додати, `existingNode` (не обов'язковий) – це дочірній вузол елемента, перед яким необхідно вставити вузол. Якщо другий параметр (`existingNode`) не вказати, цей метод вставить вузол у кінець. Як результат метод `insertBefore()` повертає вставлений вузол.

Розроблено відповідний Javascript-сценарій, який активується при кліку на кнопку **додати поле** у відповідному фреймі.

```
function add_autor(){
let list = document.getElementById("dd");
let num=list.lastElementChild.getElementsByTagName('input');
let num1=num[num.length-1].getAttribute('data-num');
let id_number=(Number(num1)+1);
let id_a="author"+id_number;
var id_label = "Автор"+" "+id_number;
var list2 = document.getElementById("dd");
var entry = document.createElement('div');
entry.insertAdjacentHTML("beforeend", `${id_label} <input type="text" data-
num=${id_number} name=${id_a}>`);
list2.appendChild(entry);}
```

**Список використаних джерел:**

1. Document: `createTextNode()` method. URL: <https://developer.mozilla.org/en-US/docs/Web/API/Document/createTextNode>



**Ірина КАЛИНІЙ,**  
канд. техн. наук, доцент, доцент кафедри інформаційних технологій та вищої  
математики ВП НУБіП України «Бережанський агротехнічний інститут»,  
м. Бережани, Україна

## **МОДЕЛЮВАННЯ ПРОЦЕСУ ФОРМУВАННЯ ЯКОСТІ ПАПЕРУ**

При проектуванні книжкового видання потрібно врахувати певні його особливості для визначення доцільності формату та шрифтового оформлення згідно аудиторії користування, методів верстання як одного з етапів додрукарської підготовки видання, розроблення критеріїв вибору оптимального програмного продукту для верстання книжкової продукції.

Розвиток сучасних видавництв та типографій досяг того рівня, де однією з вирішальних переваг виготовлення конкурентноздатної продукції виступає впровадження автоматизованих систем різного призначення. Зокрема, комп'ютеризація додрукарських процесів дозволяє скоротити затрати виробництва – зменшити час підготовки книжкової продукції та значно підвищити її якість.

Технологічний процес друкування, як відзначено раніше, залежить від багатьох факторів, що стосуються обладнання, матеріалів, технологічних процедур, вплив яких на якість накладу достатньо вивчений. Встановлено не тільки множину та суть впливу цих факторів на добротність друку, але й, що дуже актуально, досліджено взаємозалежності між ними, вагу та пріоритетність дії на результативне отримання накладу.

Водночас відкритою залишається проблема прогнозованого встановлення меж зміни значень параметрів процесу друкування, які апріорі забезпечили б належну якість продукції. Вона не завжди може і мусить бути найвищою, оскільки замовник найчастіше виходить з власних реальних потреб, економічних розрахунків та наявних можливостей друкарні. Враховуючи наведені умови, проблема може бути сформульована таким чином: якість друкування у конкретних виробничих умовах повинна бути адекватною наявним ресурсам. Це означає, що кожний із чинників (факторів) впливу на друкарський процес має бути використаний у повному обсягу своїх можливостей, тобто цільова функція категорії «якість видання» повинна досягти максимального значення при існуючих обмеженнях на область задання параметрів аргументів (складових ресурсу).

Одним із факторів в ієрархії важливості впливу на якість плоского офсетного друку, крім друкарської машини, швидкості друкування, якості фарби та інших, є папір. Він служить основним носієм інформативної складової книги, визначає її структуру, естетичну довершеність, тривалість користування та зберігання. У свою чергу, папір поділяється на певні групи за складом, призначенням, способом виготовлення, форматом, видом продукції. Якість паперу обумовлюється його властивостями: структурними, оптичними, механічними. Для офсетного друку використовується спеціальний офсетний папір, що повинен мати достатню міцність та щільність, належний ступінь білизни та рівномірну структуру кожної сторони.

Застосовують методологію нечітких множин (нечіткої логіки) для дослідження процесу впливу на визначення прогностичного рівня якості паперу його визначальних технологічних характеристик. Папір, як відомо, служить основним носієм інформативної складової книги, визначає її структуру, естетичну довершеність, тривалість користування та зберігання.

Реальним є розв'язання завдання інформаційного керування процесом набуття необхідної якості книжкової продукції, реалізація якого потребує розроблення імітаційної моделі, яка враховувала б послідовність кроків, пов'язаних з прогностичним оцінюванням якості технологічних процесів поліграфічного виробництва.

Розраховані значення функцій належності на рівні основної множини факторів стають основою для створення нечіткої бази (матриці) знань та системи нечітких логічних рівнянь, на підставі яких проектується і розраховується числове значення показника рівня якості друкарського процесу.

#### **Список використаних джерел:**

1. Сеньківський В.М., Піх І.В., Дурняк Б.В. Теоретичні основи інформаційної концепції формування та оцінювання якості видавничо-поліграфічних процесів. *Монографія. Львів: Українська академія друкарства*. 2022. С. 253-255.
2. Піх І.В., Сеньківський В.М., Дурняк Б.В., Голубник Т.С. Інформаційні технології формування якості книжкових видань: *Монографія. Львів: Українська академія друкарства*, 2017. С. 133-135.
3. Сеньківський В.М., Кудряшова А.В., Козак Р.В. Інформаційна технологія формування якості редакційно-видавничого процесу: *Монографія. Львів: Українська академія друкарства*, 2019. С. 199-200.

**Роман КОНДРАТ,**  
к.ф.-м.н., старший викладач кафедри  
Інформаційних технологій та вищої математики  
ВП НУБіП України «Бережанський агротехнічний інститут»  
м. Бережани,  
Україна

## **ЧИСЛОВІ МЕТОДИ В РАСТРОВИХ АЛГОРИТМАХ КОМП'ЮТЕРНОЇ ГРАФІКИ**

Графічні пристрої, що використовуються в комп'ютерній графіці, є в основному растровими, тому при синтезі графічних зображень, що складаються з окремих простих елементів, виникає необхідність у растрових алгоритмах.

Растровий алгоритм – це алгоритм, який для роботи програми, що реалізує графічні примітиви, враховує властивість растра.

При побудові графічних зображень вдаються до певного набору графічних примітивів, однак найчастіше в графічних системах використовуються лінії. Зобразити криву на дискретній поверхні (екрані) означає знайти таку її цілочислову апроксимацію, яка дасть можливість відтворити неперервну криву.

Одним з методів побудови ліній на дискретній поверхні є числовий метод (метод прямих обчислень координат). Числові методи базуються на числовому аналізі рівнянь кривих, тобто на обчисленні значень функцій.

Розглянемо пряму лінію загального вигляду. Для її зображення необхідно обчислювати координати кожного пікселя. Відомо декілька методів розрахунку координат кожного пікселя лінії.

Нехай задано координати кінців відрізка  $A(x_1, y_1)$ ,  $B(x_2, y_2)$ , тоді рівняння прямої, що проходить через дві точки  $A$  і  $B$ , має вигляд  $y = ax + b$ . Для простоти вважатимемо, що  $0 \leq y_2 - y_1 < x_2 - x_1$ , тобто цикл у програмі буде здійснюватись по  $x$ .

За цих припущень наведемо приклад запису простішого алгоритму побудови прямої лінії на мові Pascal.

```
procedure Line_1 (x1, y1, x2, y2, c : integer);  
var a, b : real, x : integer;  
begin  
a := (y2 - y1) / (x2 - x1);  
b := y1 - a*x1;  
for x := x1 to x2 do  
putpixel (x, int (a*x + b), c);  
end; {Line_1}
```

Недоліком такої програми є те, що в циклі виконується множення та використовуються операції з плаваючою крапкою. А це зменшує швидкість виведення графічного зображення.

Обчислення значень функції  $y = ax + b$  можна уникнути, якщо використати рекурентне співвідношення  $y = y + a$ , оскільки при зміні  $x$  на

одиницю значення функції  $y$  змінюється на  $a$ . Ця модифікація алгоритму має такий вигляд:

```
procedure Line_2 (x1, y1, x2, y2, c : integer);
var a : real, x : integer;
begin
a := (y2 - y1) / (x2 - x1);
y := y1;
for x := x1 to x2 do
begin
putpixel (x, int y, c);
y := y + a;
end;
end; {Line_2}
```

Оскільки виділення цілої частини значення  $y$  не завжди може привести до коректного графічного результату, то покращити зовнішній вигляд відрізка можна за рахунок округлення значень функції до ближчого цілого. Тобто це означає, що з двох пікселів, які лежать на одній вертикалі (так, що відрізок прямої проходить між ними), завжди вибирається той піксель, який лежить ближче до прямої. Для цього необхідно і достатньо порівняти дробову частину значення  $y$  з 0,5.

У цьому алгоритмі для обчислення координати  $y$  в тілі циклу є тільки одна операція '+', тому порівнюючи наведені алгоритми, останній кращий за швидкістю. Але незважаючи на те, що вхідні дані є цілочисловими величинами і всі результати теж мають бути цілочисловими, ця модифікація алгоритму все одно використовує дійсні числа.

Отже, числові методи мають перевагу завдяки простоті та ясності побудови алгоритму і можливості працювати з дробовими значеннями координат точок відрізка. Однак у числових методів є й свої недоліки:

1) використання операцій із плаваючою крапкою та операцій множення або ділення в циклі зумовлює малу швидкість обчислень, хоча це суттєво залежить від процесора;

2) при обчисленні координат шляхом додавання приросту може накопичуватись похибка обчислення координат.

#### **Список використаних джерел:**

1. Горобець С.М. Основи комп'ютерної графіки: Навч. посібн. К.: Центр навчальної літератури, 2006. 232 с.
2. Веселовська Г.В., Ходаков В.Є., Веселовський В.М. Комп'ютерна графіка. Херсон: ОЛДІ-плюс, 2004. 584 с.
3. Блінова Т.О., Порев В.М. Комп'ютерна графіка. К.: Юніор, 2004. 456 с.
4. <http://cg.unicyb.kiev.ua>
5. <http://www.kgraph.narod.ru/lectures/lectures.htm>

**Петро КЛЕНДІЙ,**  
доцент кафедри енергетики і автоматики  
**Василь КУЗІВ,**  
магістр  
ВП НУБіП України «Бережанський агротехнічний інститут»,  
м. Бережани,  
Україна

## МАТЕМАТИЧНИЙ ОПИС ЕЛЕМЕНТІВ ГІДРОТРАНСПОРТНОЇ СИСТЕМИ

Для опису трубопровідної мережі і дослідження динамічних процесів, що виникають у ній, використовують рівняння розповсюдження хвиль стиснення і розрідження в трубах, описувані наступною квазілінійною системою диференціальних рівнянь першого порядку із частковими похідними [1]:

$$\begin{cases} h_x + \frac{1}{g} v_t + \frac{\lambda |v|}{d} \frac{v}{2g} = 0; \\ h_t + \frac{c^2}{g} v_x = 0, \end{cases} \quad (1)$$

де  $v(x, t)$  – швидкість руху рідини в трубопроводі, м/с;  $h(x, t)$  – п'єзометричний напір, м;  $h_x = \frac{\partial h}{\partial x}$ ,  $h_t = \frac{\partial h}{\partial t}$  – часткові похідні від напору по координаті і часу відповідно;  $v_x = \frac{\partial v}{\partial x}$ ,  $v_t = \frac{\partial v}{\partial t}$  – часткові похідні від швидкості руху рідини в трубі по координаті і часу.

Оскільки в роботі трубопровідна мережа представляється нерозгалуженою системою з розподіленими параметрами із послідовно з'єднаних взаємопов'язаних ділянок трубопроводів кінцевої довжини, часткові похідні  $h_x$ ,  $v_x$ , що входять в систему (1), замінюються їх різницеvими аналогами:

$$h_x = \frac{h_{\text{ВЫХ}} - h_{\text{ВХ}}}{l_{\text{уч}}}, \quad v_x = \frac{v_{\text{ВЫХ}} - v_{\text{ВХ}}}{l_{\text{уч}}}, \quad (2)$$

де  $l_{\text{уч}}$  – довжина ділянки трубопроводу;  $h_{\text{ВЫХ}}$ ,  $h_{\text{ВХ}}$  – натиск на вході і виході ділянки трубопроводу;  $v_{\text{ВЫХ}}$ ,  $v_{\text{ВХ}}$  – швидкість течії рідини в кінцевому і початковому перетинах ділянки трубопроводу.

Із системи (1) з урахуванням виразів (2) випливає математичний опис ділянки трубопровідної мережі кінцевої довжини у вигляді системи звичайних диференціальних рівнянь першого порядку:

$$\begin{cases} h_{\text{ВЫХ}} - h_{\text{ВХ}} + \frac{1}{g} l_{\text{уч}} \cdot \frac{dv}{dt} + \frac{\lambda}{d} \frac{v|v|}{2g} l_{\text{уч}} = 0; \\ \frac{dh}{dt} + \frac{c^2}{g} \cdot \frac{1}{l_{\text{уч}}} (v_{\text{ВЫХ}} - v_{\text{ВХ}}) = 0, \end{cases} \quad (3)$$

де  $r_0 = \frac{\lambda}{d} \frac{1}{2g}$  – питомий гідравлічний опір ділянки трубопроводу,  $\text{с}^2/\text{м}$ ;

$c_0 = \frac{c^2}{g}$  – коефіцієнт, що характеризує швидкість зміни напору по довжині

трубопроводу,  $\text{м}/\text{с}$ ;  $c$  – швидкість поширення звуку в середовищі (для води  $c = 1450 \text{ м}/\text{с}$ );  $d$  – діаметр трубопроводу,  $\text{м}$ ;  $g$  – прискорення вільного падіння,  $\text{м}/\text{с}^2$ ;  $\lambda$  – безрозмірний коефіцієнт опору трубопроводу.

Коефіцієнт гідравлічного тертя обчислюється за формулою А.Д. Альтшуля [1]:

$$\lambda = 0.11 \cdot \left( \frac{k_s}{d} + \frac{68}{\text{Re}} \right)^{0.25}, \quad (4)$$

$$\text{Re} = \frac{vd}{\nu}, \quad (5)$$

де  $k_s$  – шорсткість труби,  $\text{м}$ ;  $\text{Re}$  – безрозмірне число Рейнольдса;

$\nu$  – кінематичний коефіцієнт в'язкості (для води,  $\nu = 1.3 \cdot 10^{-6} \text{ м}^2/\text{с}$ ).

У зв'язку з цим регулювальна засувка, що встановлена на ділянці трубопроводної мережі після напірного патрубку насоса, описується виразом виду:

$$\Delta h = \frac{\lambda v^2}{2g} = R_{\text{зд}} v^2, \quad (6)$$

де  $\Delta h$  – втрати напору на засувці,  $\text{м}$ ;  $\lambda$  – безрозмірний коефіцієнт опору засувки, що залежить від ступеня її відкриття (обчислюється або визначається за характеристикою конкретної засувки);  $R_{\text{зд}}$  – гідравлічний опір засувки,  $\text{с}^2/\text{м}$ .

Для опису насоса використовується залежність характеристики насосного агрегату у вигляді:

$$H = H_0 \cdot \left( \frac{\omega}{\omega_n} \right)^2 - R_{\text{вн}} Q^2 = H_0 \cdot \left( \frac{\omega}{\omega_n} \right)^2 - \Delta H_n, \quad (7)$$

де  $H_0$  – напір, що розвивається насосом при нульовій подачі;  $R_{\text{вн}}$  – внутрішній опір насоса;  $\Delta H_n$  – відносна швидкість обертання робочого колеса насоса;  $\nu = \omega/\omega_n$  – втрати напору в насосі на тертя, циркуляцію потоку робочого середовища тощо.

#### Список використаних джерел:

1. Електропривод сільськогосподарських машин, агрегатів та потокових ліній: Підручник/ Є.Л.Жулай, Б.В.Зайцев, Ю.М. Лавріненко та ін. За ред. Є.Л.Жулая. К.: Вища освіта, 2001.

**Богдан РОМАН,**  
ст.викладач кафедри інформаційних технологій  
та вищої математики ВП НУБіП України  
«Бережанський агротехнічний інститут»,  
м. Бережани,  
Україна

## **УПРАВЛІННЯ ДОКУМЕНТООБІГОМ ЗАКЛАДУ ВИЩОЇ ОСВІТИ НА ОСНОВІ ХМАРНИХ ПОСЛУГ ОБРОБКИ ДАНИХ**

Радикальні зміни в суспільно-політичному житті України наприкінці ХХ та на початку ХХІ століття викликали активний розвиток глобальних інформаційних процесів. Ці трансформації створили передумови для просування та розширення глобальних інформаційних технологій, а також виробили системи масового спілкування. Це призвело до формування глобального інформаційного простору, яке змушує керівництво країни та керівників навчальних закладів швидко пристосуватися до вимог сучасного інформаційного оточення.

Одним із ключових шляхів розвитку інформаційних технологій у сфері управління закладами освіти є Закони України «Про вищу освіту», «Про освіту», «Про загальну середню освіту», Укази Президента України «Про заходи щодо забезпечення пріоритетного розвитку освіти в Україні», «Про Національну стратегію розвитку освіти в Україні на період до 2021 року», «Про заходи щодо розвитку національної складової глобальної інформаційної мережі Інтернет та забезпечення широкого доступу до цієї мережі в Україні», «Про концепцію Національної програми інформатизації», «Про інформацію», розпорядження Кабінету Міністрів України «Про схвалення Стратегії розвитку інформаційного суспільства в Україні» та ін.

Вказаними нормативними документами визначено стратегічний напрямок розвитку освіти, який акцентує на впровадженні сучасних інформаційно-комунікаційних технологій. Це сприяє оптимізації освітнього процесу, забезпечує доступність та ефективність освіти, готує молоде покоління до життєдіяльності в інформаційному суспільстві. Також встановлюється мета створення системи інформаційно-аналітичного забезпечення для управління закладами освіти. Отже, розвиток освітньої галузі та її управління, зокрема, за допомогою передових ІТ-технологій, є важливим аспектом державної політики.

Аналіз досліджень науковців дав підстави для виділення особливостей управління документообігом у закладах вищої освіти на основі хмарних технологій. Це роботи таких науковців як: Г. Дмитренко, Г. Єльнікова, І. Жерносек, С. Калашнікова, Л. Калініна, Н. Клокар, Ю. В. Маслов, С. Ніколаєнко, Н. Островерхова, З. Рябова, Т. Сорочан, В. Сухомлинський, В. Яковець. Проблемою організації електронного документообігу, юридичної

обґрунтованості електронних документів, захисту електронних документів займалися також такі вчені: Ф. Бутинець, В. Завгородній, С. Івахненко та ін.

Автори вказаних досліджень зосереджуються на аналізі засобів підвищення продуктивності керівників та працівників закладів освіти. Дослідники обґрунтовують методи скорочення часу, який безплідно витрачається на пошук необхідної інформації та виконання окремих дій у процесі обробки документів. Одним з ключових напрямків удосконалення в закладах освіти визначається впровадження системи автоматизації діловодства та електронного документообігу.

Через високу вартість і необхідність у відповідних апаратних ресурсах та обслуговуючому персоналі, впровадження ефективної системи електронного документообігу стає можливим лише при наявності відповідних ресурсів. Це призводить до того, що навчальні заклади часто не в змозі здійснити такі витрати. У таких випадках оптимальним вирішенням є організація документообігу з використанням сервісів хмарних технологій.

У той же час, питання, пов'язані з обґрунтуванням організаційно-технологічних принципів управління закладами освіти на основі хмарних технологій, а також використанням ІТ-технологій під час розробки та ухвалення управлінських рішень і автоматизації роботи керівника ЗВО в умовах інтенсивного розвитку новітніх інформаційних технологій, зокрема "хмарних обчислень", залишаються недостатньо дослідженими.

Такий стан наукового знання визначає необхідність вирішення суперечностей, які існують у теорії та практиці управління освітою, зокрема між:

появою нових технологій та інструментів роботи з даними, зокрема "хмарних технологій" і неготовністю керівників та працівників підрозділів управління закладів освіти до їх використання у практичній діяльності;

зростанням обсягу інформаційного потоку, в умовах скорочення часу на прийняття управлінського рішення керівництвом закладу освіти та недостатньою розробленістю технології оперативного використання нових систем постачання та обробки інформації.

Для вирішення зазначених протиріч та впровадження новітніх інформаційних технологій в управлінську діяльність ЗВО з метою підвищення якості управлінських рішень, пропонується управління документообігом на основі хмарних послуг обробки даних.

Ця технологія передбачає використання засобів хмарних обчислень для забезпечення зберігання, оброблення та обміну документами в електронному форматі. Вона дозволяє зберігати дані в інтернеті, що забезпечує доступність інформації з будь-якого місця та пристрою з підключенням до мережі.

В результаті впровадження такої технології очікується поліпшення управлінського рішення керівника ЗВО завдяки оптимізації оброблення управлінської інформації, зменшенню часу на прийняття рішень та підвищенню доступності та ефективності управління документообігом.

Основні положення та наукові результати даного дослідження можуть



бути ефективно використані в управлінській діяльності закладів освіти. Керівники можуть впроваджувати розроблені технології у систему управління документообігом для поліпшення процесів прийняття управлінських рішень, збільшення ефективності та оптимізації роботи з інформацією.

**Список використаних джерел:**

1. Дмитренко Г. А. Стратегічний менеджмент: цільове управління освітою на основі кваліметричного підходу. К. : ІЗМН, 1996. 140 с.
2. Касьян С. П. Інноваційні підходи до управління навчальними закладами. КВНЗ «Херсонська академія неперервної освіти». 2014. С. 22-26.
3. Маслов В. І. Концептуальні засади побудови, зміст і структура орієнтованої моделі функціональної компетентності керівників навчальних закладів. Післядипломна освіта в Україні. 2009. № 2 (15). –С. 3–10.
4. Рябова З. В. Моделювання в управлінні якістю освіти в навчальному закладі. Якість освіти (управлінський аспект) : зб. Харків : Харківська академія неперервної освіти, 2011. С. 26–38.
5. Hudzynskyi O., Hudzynska Y., Sudomyr S., Sudomyr M. (2019) Methodological Aspects of Forming Mathematic Models of Management of Socio–economic Systems Development. In: Nadykto V. (eds) Modern Development Paths of Agricultural Production. Springer, Cham.  
[https://link.springer.com/chapter/10.1007%2F978-3-030-14918-5\\_45#citeas](https://link.springer.com/chapter/10.1007%2F978-3-030-14918-5_45#citeas)

## РОЗДІЛ 11. АГРОІНЖЕНЕРІЯ ТА БІОТЕХНОЛОГІЇ

**Степанія БЛІК,**

к.т.н., доцент кафедри машиновикористання  
та технологій в сільському господарстві  
ВП НУБіП України «Бережанський агротехнічний інститут»,  
м. Бережани, Україна

### **ЗНАЧЕННЯ ВИРОБНИЦТВА СОЇ У РОЗВ'ЯЗАННІ ПРОБЛЕМИ ХАРЧОВОГО БІЛКА**

У раціоні харчування людини жири рослинного походження повинні становити близько 50% загальної кількості жирів, необхідних для організму.

Найкраще цю потребу може задовольнити соя, особливу цінність якої являють різні фізіологічно активні речовини – фосфатиди, стирини та жиророзчинні вітаміни А, D, E і К. Крім цього, соя вміщує біологічно активну лінолеву кислоту, дуже необхідну для повноцінного харчування людини і тварини.

При переробці насіння сої як побічний продукт одержують шрот залежно від способу переробки, вихід яких становить майже третину ваги насіння. Як відомо, ці продукти являють собою цінний концентрований корм для тварин, бо містять до 36% перетравного протеїну, близько 20% вуглеводів та 5 – 6% жиру.

У господарствах північної частини Лісостепу, де сою не планують до посіву, її теж сіють, бо переконались у тому, що навіть незначні добавки шроту до раціону годівлі молочних корів позитивно впливають на підвищення надоїв молока.

Обмолочене під час збирання насіння теж використовують як корм для тварин.

Якщо сою збирають своєчасно або дещо раніше, тобто тоді, коли вологість насіння становить не менш як 70%, насіння сушать разом з кукурудзою або з добавками гички чи інших багатих на цукор компонентів. [4]

Соя – це високо врожайна і високо дохідна культура.

Соя має широке застосування в народному господарстві. З її насіння виготовляється харчове борошно і молоко для харчування населення, лузга, шрот – для згодовування тваринам. Крім того, при видаленні олії з сої в якості побічного продукту отримують фосфатиди, які використовують в складі ЗЦМ для молодняка.

Зерно сої складається з 35-45 % сирого протеїну, 15-21 % сирого жиру, 3-6 % сирої клітковини, 4,7-5,3 % сирої золи, 5 – 18 % розчинні вуглеводи.

Білок сої за біологічною цінністю найбільш близький до білків тваринного походження і має високий рівень незамінних амінокислот. Особливо багата соя лізином, триптофаном, аргініном, гістідіном, валіном та

іншими амінокислотами. Крім того, в сої є мікроелементи – марганець, залізо, кобальт, мідь. Її зерно багате вітаміном В1, рибофлавіном, альфа-токоферолом, холіном та вітаміном К.[3]

Соя має добрі технологічні властивості. Її білок розчинний на 75-80 %, вуглеводи легко гідролізуються, а жири, які мають високий рівень дефіцитних жирних кислот, легко засвоюються організмом людини та тварини. Крім того, соєвий білок здатний створювати чудову емульсію в водному розчині. Жир легко гомогенізується до маленьких частинок (0,5 – 1 мкм), а вуглеводи при відповідній обробці швидко розпадаються на прості цукри, що добре розчиняються у воді. Завдяки таким специфічним властивостям сою давно використовують для отримання харчового і кормового соєвого молока.

Разом з тим, розробка і використання заміників на основі сої стримується через наявність в ній антихарчових речовин. Це інгібітори трипсину, сапонін, гейтрогени, що викликають порушення функцій органів травлення, що блокують дію ферменту підшлункової залози – трипсину. Всі антихарчові речовини сої білкової природи, що обумовлює способи обробки з метою їх аанактивації. Ефективними способами інактивації антихарчових речовин є теплова і хімічна дія на соєве зерно або муку.

Такі специфічні властивості поживних речовин сої необхідно враховувати при розробці технології приготування з неї часткових заміників харчових та кормових продуктів.

Історично існувало чотири головних способи промислової переробки сої: гідравлічне пресування – застосовували в обмеженій кількості під час другої світової війни і тепер його практично не застосовують; шнекове пресування – до другої світової війни в основному сою пресували шнековими пресами безперервної дії; метод екстракції – в практику увійшов з кінця сорокових років, широко використовують і тепер; метод екструзії – соя проходить через екструдер під високим тиском і при високій температурі.

Тривалий час при промисловій технології переробки одержували соєву олію і шрот. При екстракції вихід олії збільшується на 20-30 % , а вартість переробки сої лише незначно перевищує вартість віджиму на шнековому пресі. Правильно вироблений соєвий шрот або соєве борошно є одним з найкращих і найбільш поширених джерел білка і незамінних амінокислот, особливо в кормах для тварин. Соєве борошно все більше використовують як джерело рослинного харчового білка.[1,2]

#### **Список використаних джерел:**

1. Луценко М.М., Іванишин В.В., Смоляр В.І. Перспективні технології виробництва заміників молока. Монографія. Київ: Видавничий центр «Академія», 2016. 192 с.
2. Європейські вимоги до виробників молочних продуктів: Довідник. Авт.- упорядник: В.С. Тимошенко; За заг. ред.: А.В. Абрамова, В.Л. Іванова, Б.М. Куртяка; Р.П. Сімонова; І.В. Ємченко. Львів: ПП «НТЦ Леонорм-СТАНДАРТ», 2017. с. 201-215.
3. Губенко Л. Вирощуємо сою по-сучасному. *Пропозиція*. 2020. № 2. С. 56–61.
4. Мащенко Ю. Сіємо сою. Кроки до високих урожаїв. *Агробізнес сьогодні*. 2018. № 5. С. 58–60.

**Наталія ДУБЧАК,**  
к.т.н., доцент кафедри «Машиновикористання та  
технологій в сільському господарстві»  
ВП НУБіП України «Бережанський агротехнічний інститут»  
м. Бережани,  
Україна

## **ОБГРУНТУВАННЯ КОНСТРУКТИВНОЇ СХЕМИ ОЧИСНИКА ГОЛОВОК КОРЕНЕПЛОДІВ**

В основному широкого розповсюдження набули роторні доочисники головок коренеплодів, робочі органи яких рухаються в напрямку протилежному до напрямку руху машини. Вал доочисника розташовується під кутом до вісі рядка для видалення решток гички із зони рядків на вже зібрану частину поля.

Очисник найкраще задовольняє нормативи агротехнічних вимог, проте якість роботи не у всіх випадках задовільна. Так, наприклад, основними недоліками очисника ОГК – 6 є:

а) швидке зношування робочих органів (лопатеї) внаслідок їх тертя до ґрунту;

б) на те ж саме тертя витрачається значна ефективна потужність, що збільшує енергоємність машини;

в) у випадку коли головки коренеплодів високо виступають відносно рівня ґрунту коренеплоди або вибиваються з рядка, або сильно пошкоджуються, що призводить до значних втрат цукроносної маси.

Насамперед, внаслідок застосування копіюючого пристрою виключається тертя робочих органів до землі, внаслідок чого зменшуються витрати ефективної потужності на привід. Завдяки заміні лопатеї вилами із дроту значно збільшується термін служби робочих органів.

Для запобігання тертя бил по ґрунті існує копіювальний механізм, який при наїжджанні на головку коренеплоду піднімається вгору і била вдаряють лише по верхній частині коренеплоду (по залишках гички) збиваючи їх з головки коренеплоду.

Енергетичний розрахунок доочисника головок коренеплодів

Розрахунок потужності очисника головок коренеплодів проводимо згідно методики викладений в [20].

Загальна потужність  $N_o$  очисника головок коренеплодів є сума потужностей на пересування очисника  $N_n$  і на обертання вала з робочими органами  $N_p$ .

$$N_o = N_n + N_p, \quad (1.1)$$

В свою чергу:

$$N_p = N_{тп} + N_{оп} + N_{дл} + N_{вр} + N_{рз}, \quad (1.2)$$

де  $N_{тп}$  – потужність на подолання сил тертя робочих органів по ґрунту, кВт;

$N_{оп}$  – потужність на подолання опору повітря обертання ротора, кВт;

$N_{дл}$  – потужність, що витрачається на деформацію лопатеї, кВт;

$N_{вр}$  – потужність, що витрачається на видалення решток гички з рядка, кВт;

$N_{pz}$  – потужність, що витрачається на руйнування зв’язків черенків з головкою коренеплоду, кВт.

Розрахунок проводимо паралельно для серійної і проектованої машини.

Потужність на пересування машини по полі:

$$N_n = V_m \cdot (f + i_m) \cdot G_m, \quad (1.3)$$

де  $V_m$  – робоча швидкість машини, м/с,  $V_m = 1,8$  м/с;

$f$  – коефіцієнт опору кочення коліс машини,  $f = 0,12$ ;

$G_m$  – вага машини, кН відповідно  $G_m^{pp} = 8$  кН,  $G_m^c = 7,024$  кН;

$i_m$  – синус кута нахилу поля,  $i_m = \sin 3^\circ = 0,052$ .

$$N_n^{pp} = 1,8 \cdot (0,12 + 0,052) \cdot 8 = 2,16 \text{ кВт.}$$

$$N_n^c = 1,8 \cdot (0,12 + 0,052) \cdot 7,024 = 1,89 \text{ кВт.}$$

Потужність на подолання сил тертя між лопатями і землею:

$$N_{tn} = P_n \cdot f_n \cdot \sqrt{\frac{\varphi}{9} \cdot V_p^2 \cdot \cos^2 \beta + \frac{\varphi}{3} \cdot V_p \cdot V_m \cdot \cos \beta + \sin \gamma_p + V_m^2}, \quad (1.4)$$

де  $P_n$  – нормальна реакція поверхні ґрунту,  $P_n = 0,724$  кН;

$f_n$  – коефіцієнт тертя ковзання лопатей по ґрунту,  $f_n = 0,42$ ;

$\varphi$  – максимальний кут повороту граничних перерізів елемента ротора при заданій деформації,  $\varphi = 1,5$  рад;

$V_p$  – швидкість ротора,  $V_p = 20,4$  м/с;

$\beta$  – кут повороту елемента ротора з моменту контакту лопаті з головкою коренеплоду до її вертикального положення,  $\beta = 35^\circ$ ;

$\gamma_p$  – кут встановлення осі машини до осі ротора,  $\gamma_p = 75^\circ$ .

Зауважимо, що для проектованої машини  $N_{та}^{pp} = 0$ .

$$N_{tn}^c = 0,724 \cdot 0,42 \cdot \sqrt{\frac{1,5}{9} \cdot 20,4^2 \cdot \cos^2 35^\circ + \frac{1,5}{3} \cdot 20,4 \cdot 1,8 \cdot \cos 35^\circ + \sin 75^\circ + 1,8^2} = 2,46 \text{ кВт.}$$

Потужність на подолання опору повітря:

$$N_{оп} = \frac{K_{заг} \cdot \gamma_{п} \cdot i_{заг} \cdot v_k \cdot n_p^3 \cdot (R_p^4 - R_t^4) \cdot \pi^3}{162 \cdot g}, \quad (1.5)$$

де  $K_{заг}$  – загальний аеродинамічний коефіцієнт обертання ротора,  $K_{заг} = 6 \cdot 10^{-3}$ ;

$\gamma_{п}$  – густина повітря,  $\gamma_{п} = 12,9 \cdot 10^{-3}$  кН/м<sup>3</sup>;

$v_k$  – ширина очисного елемента,  $v_k^c = 0,042$  м,  $v_k^{pp} = d_e = 0,004$  м;

$n_p$  – частота обертання ротора очисника,  $n_p = 540$  об/хв;

$R_p$  – радіус ротора,  $R_p^{pp} = 0,36$  м,  $R_p^c = 0,34$  м;

$R_t$  – радіус труби (вала),  $R_t = 0,041$  м;

$g$  – прискорення вільного падіння,  $g = 9,81$  м/с<sup>2</sup>.

**Список використаних джерел:**

1. Сисолін П.В. Сільськогосподарські машини: теоретичні основи, конструкція, проектування. К.: Урожай. 2011. 382 с.
2. Бурякозбиральні машини (конструювання і розрахунок) [П.В. Погорілий, Н.В. Татянюк, В.В. Брей та ін. під ред. Л.В. Погорілого]. К.: Техніка, 2015. 168 с.

**Андрій ДРАГАН,**  
к.т.н., ст. викладач кафедри прикладної механіки та технічного сервісу  
ВП НУБіП України «Бережанський агротехнічний інститут»,  
м. Бережани,  
Україна

## ОБҐРУНТУВАННЯ ПРОЦЕСУ ЗАГВИНЧУВАННЯ ГВИНТОВОЇ ОПОРИ В ҐРУНТ

Основним елементом піднімально-транспортних лебідок, які працюють на відкритих просторах: на плантаціях вирощування винограду, хмелю, натягування ліній радіо- і електропередач, будівництва канатних підйомників є гвинтові опори, які загвинчуються в ґрунт і до яких від'єднують канати для натягування.

Для розрахунку технологічного процесу загвинчування гвинтової опори в ґрунт розглянемо сили, що діють на шнек в процесі її загвинчування. Протягом цього часу  $t$  проходить зминання ґрунту із напруженням  $\sigma_{зм}$  і при цьому основне навантаження сприймається першим витком шнека, а напруження  $\sigma_{зм}$  змінюється разом із густиною ґрунту по певній залежності  $\sigma_{зм} = \sigma_{зм}(t)$ , як наслідок властивостей ґрунту і його реологічного стану. Для розрахунку використовують максимальні значення  $\sigma_{зм}$ .

Перпендикулярно до осьової нижньої площини витка шнека діють напруження зминання ґрунту  $\sigma_{зм2}$ , до торцевої поверхні шнека – напруження зминання ґрунту  $\sigma_{зм1}$  і до конічної поверхні центрального вала – напруження зминання ґрунту  $\sigma_{зм3}$  (рис.1).

При цьому, із достатньою для практичних розрахунків точністю, можна прийняти, що:

$$\sigma_{зм1} = \sigma_{зм2} = \sigma_{зм3} = \sigma_{зм}. \quad (1)$$

Крім цього, перпендикулярно до напружень  $\sigma_{зм}$  в протилежну сторону напрямку обертання шнека діють дотичні напруження  $\tau_{зм}$ , які пов'язані із  $\sigma_{зм2}$  відомою залежністю Кулона:

$$\tau_{змі} = \mu \cdot \sigma_{змі}, \quad (2)$$

де  $\mu$  - коефіцієнт тертя між шнеком та ґрунтом. Розподілене напруження  $\sigma_{зм2}$  переводимо у зосереджену силу  $P_z$ , яка буде рівною:

$$P_z = \sigma_{зм2} \cdot S_2, \quad (3)$$

де  $S_2$  – площа нижньої площини витка,  $\text{мм}^2$ .

Знаходимо зосереджену силу  $P_T$  на торці витка:

$$P_T = \sigma_{зм1} \cdot S_1, \quad (4)$$

де  $P_T$  – зосереджена сила на торці витка, Н;  
 $S_1$  – площа поперечного січення витка,  $\text{мм}^2$ .

Знаходимо зосереджену силу на конусі:

$$P_k = \sigma_{z\mu 3} \cdot S_3, \quad (5)$$

де  $S_3$  – площа конічної поверхні вала,  $\text{мм}^2$ .

На рис. 2.1 приведена розрахункова схема загвинчування гвинтової опори піднімально-транспортної лебідки в ґрунт.

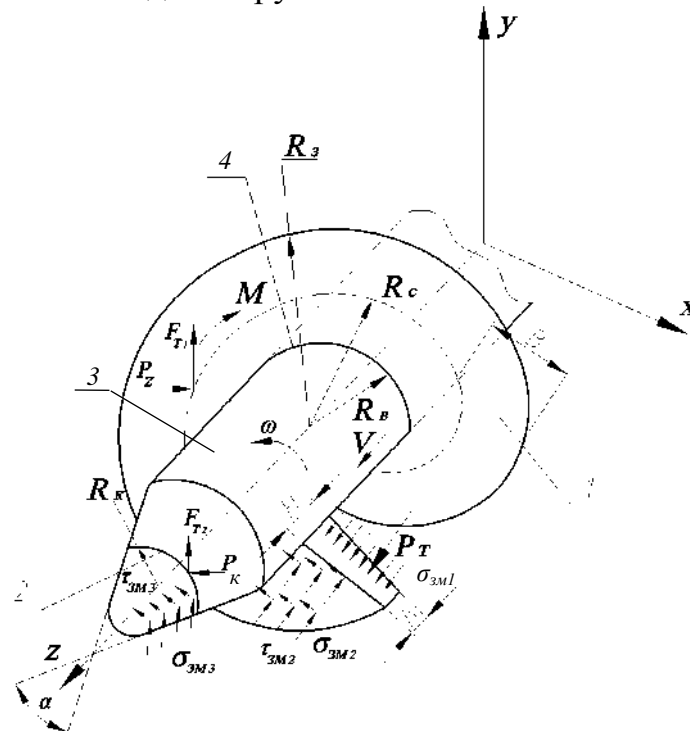


Рисунок 1 - Розрахункова схема для визначення зусилля при загвинчуванні гвинтової опори в ґрунт:  
1 – шнек; 2 – центральний конус вала; 3 – циліндрична опора (вал);  
4 – місце зварювання вала і шнека.

При цьому на гвинтову опору діють наступні сили: сила,  $P_z$ , яка розміщена на середньому радіусі  $R_c$  витка, що проходить через геометричне місце точок центрів ваги поперечного січення витка. Сила  $P_T$  розміщена перпендикулярно до торцевої поверхні шнека в центрі його ваги, а сила  $P_k$  розміщена перпендикулярно до конічної поверхні на середньому радіусі  $R_k$ .

Крім цього при загвинчуванні гвинтової опори виникають сили тертя  $F_{T1}$ ,  $F_{T2}$ , які протилежні руху шнека, є перпендикулярними відповідно до сил  $P_z$  і  $P_k$ : і визначаються за відомими формулами:

$$F_{T1} = \mu_1 \cdot P_z \quad (6)$$

$$F_{T2} = \mu_2 \cdot P_k; \quad (7)$$

де  $\mu_1$  і  $\mu_2$  - коефіцієнти тертя відповідно між шнеком і ґрунтом, та між валом та ґрунтом.

#### Список використаних джерел:

1. Гевко Б.М., Данильченко М.Г., Рогатинський Р.М. Механізми з гвинтовими пристроями. Львів: Світ, 1993. 208 с.

**Світлана ДУДКА,**  
асистентка кафедри машиновикористання та  
технологій в сільському господарстві  
**Богдан КУДЛА,**  
асистент кафедри машиновикористання та  
технологій в сільському господарстві  
ВП НУБіП України «Бережанський агротехнічний інститут»,  
м. Бережани,  
Україна

## **ОСОБЛИВОСТІ ВИРОЩУВАННЯ ЛІТНЬОЇ МАЛИНИ**

Літня малина має свої особливості, які відрізняють її від інших сортів малини, ці особливості роблять літню малину популярною серед садівників, які шукають швидкий та врожайний сорт малини для свого саду. Вирощування літньої малини в Україні може бути досить успішним, оскільки кліматичні умови більшості регіонів сприятливі для цієї культури.

Важливо вибрати сорт малини, який підходить для умов вашого регіону.

Деякі з популярних сортів малини для України включають Іванову, Зоряну, Гігантеллу, Жоржа і Полану.

Малина потребує добре дренованого ґрунту з високим вмістом органічних речовин, систематичного поливу, особливо під час періоду плодоношення. Також важливо видалити бур'яни і забезпечити добре оброблення ґрунту.

Посадка малини зазвичай відбувається восени або весною. Вона повинна бути висаджена на відкритому сонці, вдалим вибором місця для посадки є місця з наявністю сонячного світла і захищені від сильних вітрів.

Регулярна обрізка допомагає зберегти малину здоровою і підтримує врожайність. Також розведення стволів допомагає уникнути перенаселеності і захищає рослини від хвороб.

Сорт малини "Іванова" є одним з популярних в Україні і визнаний досить перспективним. Великі, солодкі і ароматні ягоди. Вони мають червоний колір і приємний смак, що робить їх привабливими для споживання свіжими або для консервування. Цей сорт малини відзначається певною стійкістю до хвороб, що робить його відмінним вибором для вирощування в умовах, де можуть бути проблеми з грибковими захворюваннями. Ягоди "Іванова" мають досить тверду текстуру і гарно переносять транспортування, що робить їх відмінним варіантом для комерційного вирощування та продажу.

Сорт малини "Гігантелла" – це ще один популярний варіант для вирощування в Україні. Сорт відрізняється великими, соковитими і солодкими ягодами. Вони мають привабливий червоний колір і приємний аромат. Ягоди цього сорту досить м'які і ніжні, що робить їх ідеальними для свіжого споживання або приготування десертів. Ягоди мають гарну транспортабельність і добре переносять транспортування, що робить їх



популярним вибором для комерційного вирощування та продажу.

Сорт малини "Жоржа" – це ще один популярний варіант для вирощування в Україні. Ось деякі характеристики цього сорту. Ягоди відрізняється великими, блискучими червоними ягодами з приємним солодким смаком і ароматом. Ягоди мають атрактивну форму і можуть бути використані як для свіжого споживання, так і для консервування та виготовлення десертів. Рослини цього сорту можуть давати значний врожай ягід за сезон, не є абсолютно стійким до хвороб, вона має певний рівень стійкості до основних грибкових захворювань, що дозволяє зменшити ризик ураження рослин.

Сорт малини "Полана" є одним з популярних варіантів для вирощування в Україні. Ось деякі характеристики цього сорту. «Полана» відрізняється великими, темно-червоними ягодами зі смачним і ароматним соком. Їх солодкий смак і приємний аромат роблять їх чудовим вибором для споживання свіжими, консервування та виготовлення десертів. Сорт відомий своєю високою врожайністю. Рослини цього сорту можуть давати значний врожай ягід за сезон. Цей сорт малини має деяку стійкість до хвороб, що дозволяє зменшити ризик ураження рослин грибковими захворюваннями. Ягоди "Полана" мають гарну транспортабельність і добре переносять транспортування, що робить їх популярним вибором для комерційного вирощування та продажу.

Ці сорти малини добре пристосовані до кліматичних умов України і можуть забезпечити смачний та обільний врожай літньої малини.

#### **Список використаних джерел:**

1. Носенко Ю.В. Солодка ягода малина // Журнал: Agroexpert 2009. №7/8. С. 30-32.
2. Душейко А.П. Вивчення основних критеріїв продуктивності малини в Лісостепу України // Вісник Полтавської державної аграрної академії. 2002. Вип. 4. С. 98.

**Володимир ДИНЯ,**

к.т.н., доцент кафедри машиновикористання та технології в с.г.  
ВП НУБіП України «Бережанський агротехнічний інститут»,  
м. Бережани,  
Україна

### **ВИКОРИСТАННЯ НЕЗЕРНОВОЇ ЧАСТИНИ ВРОЖАЮ ДЛЯ ЗМЕНШЕННЯ ЕНЕРГЕТИЧНОЇ ЗАЛЕЖНОСТІ КРАЇНИ**

Ріст цін на енергоресурси підштовхує до пошуку нової відновлювальної сировини. Такою сировиною може стати солома і стебла зернових, зернобобових і технічних культур. Відомо, що в Україні не раціонально використовується близько 70 млн. тон соломи зернових і зернобобових та технічних культур.

До недавнього часу, у відповідності із загальним укладом господарювання більшості господарств зони Лісостепу, солома використовувалась в основному як грубий корм великій рогатій худобі та в якості підстилки на тваринницьких фермах. При цьому слід відмітити, що кормова цінність соломи і половини відмічених культур невелика (табл. 1). І її використання в якості корму в більшій мірі обумовлюється біологічними особливостями жуйних тварин, до яких і відноситься велика рогата худоба. Незначна її кількість використовується також в якості додаткового компонента в комбікормовій промисловості, для накриття кагатів при зберіганні коренеплодів в парниковому господарстві та інших цілей. Однак, в останнє десятиліття, акценти використання соломи і половини в господарствах змінились. У зв'язку зі зменшенням поголів'я тваринництва солома фактично не знаходить використання у тваринництві як корм. Це обумовило зміну підходу до її використання, а саме виробництва біогазу, оскільки солома є відновлювальною сировиною та не використовується у харчовій промисловості. Вирішуючи енергетичні задачі, стимулюючи виробництво електричної енергії з біогазу, виробництво біометану для закачування в мережу із природнім газом і для заправки автотранспорту, в свою чергу підвищується і рівень екологічної безпеки, оскільки відходи сільського та комунального господарства, харчової та переробної промисловості складають загрозу здоров'ю населення, стану ґрунту, повітря та підземних вод. Біогазові технології - один з основних і найбільш раціональних шляхів знешкодження органічних відходів, оскільки перероблені анаеробними методами органічні відходи є цінним органічним добривом, здатним підвищувати родючість ґрунтів - одного з найбільш цінних ресурсів держави, а також підвищувати конкурентоспроможність сільгосппродукції.

Використання стебел зернових та зернобобових культур може мати декілька аспектів. Стебла зернових та зернобобових культур, таких як кукурудза, пшениця, ячмінь, соя та інші, можуть бути використані для виробництва біопалива. Це може включати біопаливо другого покоління, таке як біоетанол, біодизель або біогаз. Також стебла можуть використовуватися для виробництва біомаси, яка може бути використана для виробництва електроенергії.

Таблиця 1

**Хімічний склад соломи різних культур**

Солома	Урожайність, т/га	Хімічний склад, %				
		Вода	Протеїн	Жир	Клітковина	Попіл
Ячмінна	до 4,0	17,0	4,9	1,9	33,1	7,2
Вівсяна	до 4,0	16,7	4,0	1,7	33,0	6,0
Пшенична	до 4,0	15,5	4,8	1,5	37,4	5,9
Житня	до 4,0	15,1	3,8	1,7	32,5	4,8
Рисова	до 4,0	16,0	4,3	1,6	33,0	12,6
Горохова	до 4,0	15,6	7,4	1,7	37,9	5,0

Стебла можуть бути використані як корм для тварин. Це особливо актуально для зернобобових культур, які мають високий вміст білка та інших корисних речовин.

Деякі компанії досліджують можливість використання стебел зернових культур для виробництва біорозчинних пакетів або будівельних матеріалів, таких як деревоцементні плити.

Використання стебел у сільському господарстві може включати їх використання як натурального матеріалу для внесення в ґрунт, що допомагає покращити його структуру та родючість.

Дослідження проводяться щодо використання стебел зернових та зернобобових культур у біотехнологіях. Наприклад, вони можуть бути використані як джерело сировини для виробництва біополімерів або інших біологічно активних сполук.

Загалом, використання стебел зернових та зернобобових культур у технологіях має великий потенціал для різноманітних галузей, включаючи сільське господарство, енергетику, харчову промисловість та біотехнології.

#### **Список використаних джерел:**

1. Дубровін В.О. Біоенергія в Україні – розвиток сільських територій та можливості для окремих громад. Дубровін В.О., Мельничук М.Д., та ін. К., 2009.

2. Диня В.І. Передумови технології використання стебел зернових та зернобобових культур. Збірник містить наукові доповіді II міжнародної науково-практичної конференції “Національне виробництво й економіка в умовах реформування: стан і перспективи інноваційного розвитку та міжрегіональної інтеграції”. Кам’янець-Подільський, 28 жовтня 2016 р. С. 27-23.

3. Сучасні біогазові технології. Електронний ресурс. Доступ до сайту: <https://agro-business.com.ua/agro/idei-trendy/item/8386-suchasni-tendentsii-rozvytku-biohazovykh-ustanovok.html>.

**Микола КЛЕНДІЙ,**

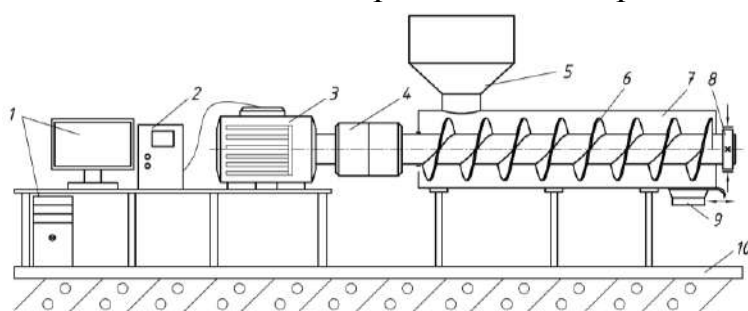
к.т.н., доцент, завідувач кафедри прикладної механіки та технічного сервісу  
ВП НУБіП України «Бережанський агротехнічний інститут»,  
м. Бережани,  
Україна

## **ЕКСПЕРИМЕНТАЛЬНІ ДОСЛІДЖЕННЯ ТРАВМУВАННЯ ЗЕРНОВОГО МАТЕРІАЛУ РОБОЧИМИ ОРГАНАМИ ШНЕКОВИХ ТРАНСПОРТЕРІВ**

Метою дослідження є розроблення нової конструкції лопатевого робочого органу та експериментального стенду для проведення лабораторних досліджень з визначення впливу на ступінь пошкодження зернових матеріалів в залежності від діаметра направляючої труби, коефіцієнта завантаження транспортера та частоти обертання робочого органу.

Для вирішення даної проблеми розроблений експериментальний стенд для дослідження шнекового транспортера із лопатевим робочим органом, схема якого зображена на рис. 1. Він складається із рами 10, на якій розміщений шнековий транспортер, що містить направляючу трубу 7, в якій розташований лопатевий робочий орган 6. Зі сторони завантаження матеріалу встановлений бункер 5, а в зоні його вивантаження вікно з регульованою заслінкою 9 та гальма валу шнека 8. Привід робочого органу здійснюється від електродвигуна 3 через запобіжну муфту 4.

Для пуску двигуна і регулювання частоти його обертання використовували перетворювач частоти 2 (Altivar 71) з програмним забезпеченням Power Suite v.2.5.0. Система Altivar 71 приєднана до мережі та до комп'ютера 1.



а



б

Схема експериментального стенду для дослідження шнекового транспортера із лопатевим робочим органом (а) та лопатевого робочого органу (б)

При задаванні необхідної частоти обертання за допомогою комп'ютера через систему Altivar 71 відбувається передача команди на електродвигун і він через запобіжну муфту починає обертати вал лопатевого робочого органу зі встановленими параметрами. Спочатку зерновий матеріал завантажують у бункер і з певною частотою обертання робочого органу і заданими параметрами транспортують матеріал в зону вивантаження в мірну посудину.

Для визначення ступеня пошкодження зернового матеріалу при його транспортуванні розробленим лопатевим робочим органом шнекового транспортера в мірну посудину, яка враховуючи розмірно геометричні параметри зерна вміщувала близько 100 зернин, перед переміщенням попередньо відбирали три проби зерна. Далі визначали кількість пошкоджених зернин і встановлювали відсоток пошкодженого зернового матеріалу перед його транспортуванням. Зерна з вибитим зародком не враховувались, а приймали до уваги лише подрібнені зерна. За різницею кількості пошкоджених зерен до і після транспортування визначали ступінь пошкодження зернового матеріалу в залежності від змінних конструктивно-кінематичних параметрів лопатевого робочого органу гвинтового конвеєра. Зменшення травмування зерна під час транспортування гвинтовими конвеєрами є одним із основних завдань при проектуванні таких конструкцій.

До травмованих відносили зерна, що мали наступні пошкодження: роздроблений зародок, пошкоджений зародок, пошкоджена оболонка зерна, пошкоджений ендосперм, пошкоджена оболонка ендосперму, побите зерно, механічно стиснуте зерно.

При проведенні багатофакторного експерименту з визначення ступеня пошкодження зернового матеріалу лопатевим робочим органом, змінними факторами були: діаметр труби  $D$ , коефіцієнт завантаження конвеєра  $\psi$  та частота обертання лопатевого робочого органу  $n$ .

У натуральних величинах рівняння регресії мають вигляд:

- для транспортування гороху

$$T_{(D,\psi,n)} = 0.252 + 0.511D - 0.275\psi + 0.0011n - 0.0014Dn - 10D^2 + 0.15\psi^2 - 0.00000033n^2;$$

- для транспортування кукурудзи

$$T_{(D,\psi,n)} = 0.228 + 0.475D - 0.25\psi + 0.001n - 0.00123Dn - 9D^2 + 0.135\psi^2 - 0.00000029n^2;$$

- для транспортування пшениці

$$T_{(D,\psi,n)} = 0.203 + 0.389D - 0.22\psi + 0.0009n - 0.00099Dn - 8D^2 + 0.12\psi^2 - 0.0000002n^2.$$

Отримані рівняння регресії (6 - 8) можуть бути використані для визначення величини травмування зерна  $T$  під час транспортування гвинтовим конвеєром з лопатевим робочим органом залежно від діаметра труби  $D$ , коефіцієнта завантаження транспортера  $\psi$  та частоти обертання лопатевого робочого органу  $n$  при транспортуванні гороху, кукурудзи, пшениці у таких межах зміни вхідних факторів:  $0.06 \leq D \leq 0.1$  (м);  $0.3 \leq \psi \leq 0.7$ ;  $100 \leq n \leq 500$  (об/хв).

#### Список використаних джерел:

1. Гевко Р.Б. Підвищення технологічного рівня процесів завантаження та перевантаження матеріалів у гвинтових конвеєрах: монографія / Р.Б. Гевко, Р.М. Рогатинський, Р.І. Розум, М.Б. Клендій та ін. - Тернопіль: Осадца Ю.В., 2018.- 180 с.

2. Nevko R.B. Investigation of a transfer branch of a flexible screw conveyor / Nevko R.B., Klendiy M.B., Klendii O.M. // INMATEH: Agricultural Engineering, vol.48. no.1, 2016, pp.29-34, Bucharest/Romania.

**Олег КИРИК,**

ст. викладач кафедри «Машиновикористання та технологій в сільському господарстві»

ВП НУБіП України «Бережанський агротехнічний інститут»

м. Бережани,

Україна

## **РІПАКОВА ОЛІЯ ЯК ПЕРСПЕКТИВНЕ ВІДНОВЛЮВАНЕ ПАЛИВО ДЛЯ ДИЗЕЛЬНИХ ДВИГУНІВ: ОЦІНКА ПОТЕНЦІАЛУ ТА ПЕРЕВАГ**

Потреби суспільства в енергії постійно зростають, що викликає гігантські обсяги її виробництва і вжитку, при цьому світове виробництво традиційних джерел енергії (нафти і газу) демонструє незначні темпи зростання - 1,5-2% в рік і не відповідає швидкозростаючим потребам світової економіки в енергоресурсах.

Використання непоновлюваних джерел вуглеводневої сировини в світі останніми роками пов'язане з рядом проблем:

- обмеженістю наявних запасів (по оцінках експертів ресурсів вистачить на найближчих 30-40 років);

- ускладненням умов видобутку і транспортування викопних вуглеводнів, пов'язаним з переходом до нових джерел;

- політичною і економічною нестабільністю в основних добувних регіонах - до 31% видобутку нафти припадає на країни Близького Сходу, 12% - на країни Африки та погіршенням екологічної обстановки.

Виходячи зі всього вище сказаного, можна виділити 3 основних групи чинників, які обумовлюють необхідність заміни нафтових моторних палив паливом біологічного (рослинного) походження, — екологічні, економічні і санітарні.

*Екологічні чинники.* Ріпакова олія є біорозкладним паливом, яке видає менше шкідливих викидів у повітря порівняно з традиційним нафтовим дизельним паливом. Вона має меншу кількість сірки і ароматичних вуглеводнів, що сприяє зменшенню викидів оксидів азоту та інших токсичних сполук. [1].

У дифузійному струмені горіння розвивається в стехіометричній зоні, тобто при максимальній температурі згорання, з асоціацією оксидів азоту ( $\text{NO}_x$ ). Тому одними з головних шкідливих компонентів відпрацьованих газів дизелів є оксиди азоту, доля яких в сумарному індексі токсичності складає близько 90%.

У дизельному паливі присутня сірка, яка в дизелі, при надлишку кисню, перетворюється в сірчисті оксиди. Шкідливі речовини, що викидаються дизелями, викликають негативні дії на довкілля. Захист довкілля від шкідливих викидів, що містяться у відпрацьованих газах ДВС, працюють на світлих нафтопродуктах, в даний час по важливості знаходиться в одному ряду з проблемами роззброєння і боротьби з голодом на планеті. Це заставляє вести інтенсивні пошуки доріг зниження шкідливих викидів двигунами автотракторної техніки.

*Сприяння сільському господарству:* Вирощування ріпаку для виробництва олії може сприяти розвитку місцевого сільського господарства та зменшенню залежності від імпорتنих джерел палива.

*Диверсифікація джерел палива:* Використання ріпакової олії може доповнити і розширити існуючі джерела палива для дизельних двигунів, зменшуючи залежність від нафтових продуктів.

*Підвищення енергетичної ефективності:* Дослідження проводяться щодо оптимізації виробництва ріпакової олії та процесу її згорання в двигунах для підвищення енергетичної ефективності.

*Стимулювання інновацій:* Розвиток технологій виробництва та використання ріпакової олії може стимулювати інновації в галузі енергетики та автомобільного транспорту.

Усі ці фактори свідчать про те, що використання ріпакової олії як палива для дизельних двигунів має значний потенціал для зменшення екологічного впливу автотранспорту та розвитку відновлюваної енергетики. Проте для успішного впровадження необхідна підтримка від держави, інвестиції в дослідження та розвиток технологій, а також сприятлива регулятивна база.

На сьогоднішній день одним з альтернативних видів моторного палива нафтового (мінерального) походження є біопаливо, яке виробляється з рослинної біомаси.

Перехід на використання моторного біопалива дозволяє одночасно вирішити ключову проблему сучасності — задовільнити зростаючі потреби в енергії без збитку для довкілля [2].

Активна робота по вивченню і вживанню біодизельного палива проводиться у Франції, Німеччині, Італії, Фінляндії, Чехії, Швеції, Австрії і Великобританії. У ній беруть участь багато провідних компаній світу: «Форд Мотор», «Фіат Ауто», «Даймлер Крайслер» і ін. Проте незначний об'єм експериментальних досліджень і суперечність отриманих результатів працездатності дизелів на рослинних оліях або сумішевих паливах не дозволяють доки однозначно судити про оптимальність вживання конкретного вигляду олії або продуктів її переробки в якості біопалива.

Проте, існують також виклики, пов'язані з використанням ріпакової олії як палива, такі як високі витрати на вирощування ріпаку, необхідність відповідних інфраструктурних змін для реалізації цього палива, а також можливість конкуренції з продукцією для харчування. Тим не менше, зростаючий інтерес до відновлюваних джерел енергії та збільшення усвідомлення екологічних питань можуть сприяти розвитку використання ріпакової олії як палива для дизельних двигунів у майбутньому.

#### **Список використаних джерел:**

1. Біоенергетичні системи в аграрному виробництві [Голуб Г.А., Кухарець С.М. Марус О.А. та ін.]; за ред. Г.А. Голуба. К.: НУБіП України, 2017. 229 с.
2. Корчемний М.О. Біопаливо [Текст]/ М.О. Корчемний та ін. К.: 2004.

**Богдан КУДЛА,**

асистент кафедри машиновикористання та технологій в сільському господарстві

**Світлана ДУДКА,**

асистент кафедри машиновикористання та технологій в сільському господарстві

ВП НУБіП України «Бережанський агротехнічний інститут»,

м. Бережани,

Україна

У вирощуванні льону виділилося два напрями використання: на прядиво та олію. Якщо на прядиво льон вирощують переважно в Поліссі, то на олію — у південних районах (Степ та Лісостеп).

Льон олійний є добрим попередником під озимі культури. У виробництві під поняттям «льон олійний» об'єднують рослини двох різновидів: кудряшів і межеумків. Більше олії міститься у насінні кудряшів — 44 і 42% — у межеумків. Водночас солома межеумків вища, містить більше волокна і може бути використана для виробництва текстильного волокна, а з останнього — прядива. Волокно із соломи кудряшів може бути використане лише для виготовлення вати, паперу і як пакувальний матеріал.

У насінні сортів льону олійного міститься 42-48% олії. До її складу входять, залежно від селекційного сорту й умов вирощування, п'ять жирних кислот у такому процентному співвідношенні: олеїнової — 17,6%, ліноленої — 56,6, лінолевої — 14,5, пальметинової — 5,7 і стеаринової — 3%. Йодне число олії становить 165-192.

#### Обробіток ґрунту

Основний обробіток, після попереднього луцення стерні, полягає в оранці плугами з передплужниками на 25-30 см, необхідно при цьому уникати вигортання на поверхню ґрунту підорного шару. Передпосівний обробіток складається із боронування зябу та культивуації, краще здійснювати його комбінованими знаряддями типу «Європак».

#### Удобрення

Рослини льону олійного мають короткий вегетаційний період, у кореневої системи досить слабка вбирна здатність, тому культура добре реагує на удобрення. Оптимальними дозами є  $N_{45-60}P_{60-80}K_{70-90}$ . Фосфорні та калійні добрива вносять під основний обробіток, азотні — навесні, під передпосівну культивуацію, приділяючи особливу увагу рівномірності їх внесення.

#### Сівба

Насіння льону за 2-3 міс. до сівби протруюють (вітавакс-200, 75% з.п., 1,5 кг/т, або фенорамон, 70%) з.п., 2 кг/т) із додаванням мікроелементів: борної кислоти (1,5 кг/т), сірчаної кислоти міді та сірчаної кислоти цинку, обох — по 2 кг/т.

Сіяти олійний льон потрібно якомога раніше, водночас із ранніми ярими культурами. Глибина загортання насіння — 3-4 см, а на структурних ґрунтах — до 5 см із обов'язковим прикочуванням поля після сівби. Сіють зерновими сівалками з міжряддями 15 см та нормою висіву 5-7 млн схожих насінин на 1 га, або 50-70 кг/га. При використанні льону олійного для виготовлення волокна та олії норму висіву збільшують на 10-15 кг.

#### Догляд за посівами льону

Для боротьби із лляною блохою проводять обприскування посівів препаратом ф'юрі 10% (0,15 л/га). Для захисту посівів від комплексу хвороб (фузаріоз, антракноз, іржа, пасмо) у фазі «ялинка» обробляють хлорокисом міді, 90% з.п. (2,2 кг/га); бенлатом, фундазолом, 50% з.п. (1 кг/га). Забур'янені



посіви льону обприскують гербіцидами у баковій суміші — протизлаковим — пантера та протидводольним — льоник чи крос.

#### Збирання врожаю

У посушливих умовах льон олійний можна збирати прямим комбайнуванням дообладнаним зерновим комбайном, але краще скошувати його у валки з висотою зрізу 12-14 см при досяганні 65-75% коробочок. Вологість насіння при цьому становить 25-35%.

#### Список використаних джерел:

1. Льон олійний: біологія, сорти, технологія вирощування : [рекомендації] / [А.В. Чехов [та ін.]]; [за ред. А.В. Чехова];
2. Ін-т олійних культур УААН. – К. : [Універсал-Друк], 2007. – 60 с. 2. Заєць С.О., Заверюхін В.І.
3. Перспективи вирощування льону олійного / І.О. Полякова, О.І. Поляков // Агровісник. Україна : Науково-виробничий журнал. – К. : ТОВ "Хімагромаркетинг". – 2006. – №10. – С. 39-40

**Андрій ЛІННІК,**

к.т.н., доцент кафедри машиновикористання та технологій в сільському господарстві  
м. Бережани,  
Україна

## ІСТОРІЯ РОЗВИТКУ ГІДРАВЛІЧНОГО ПРИВОДУ

Історія гідроприводу сягає глибин розвитку людської цивілізації, яскравим прикладом є використання сили води. Вода відіграла величезну роль у розвитку людства і була для нас потужним джерелом протягом тисячоліть, аж до наших днів. Використання сили води дозволило нам заробляти на життя за допомогою водяних коліс: виробляти їжу, інструменти, деревину, одяг, папір, залізо, мармур, бавовну та вовну. Сьогодні «флюїдна потужність» або гідравлічна енергія покладається на рідину під тиском для виробництва енергії. Це навколо нас, у повсякденних предметах, але якщо ми поглянемо назад у час, минув деякий час, перш ніж його використовували так, як зараз.

В імператорському Римі вода використовувалася для приводу в дію млинів для виробництва борошна, пилки та деревини. У Британії воду використовували для вилучення свинцю з олов'яної руди в процесі, відомому як «заглушення». Багато років потому це було розроблено в гідравлічний видобуток, який використовувався під час Каліфорнійської золотої лихоманки.

У 1648 році молодий французький математик і фізик Блез Паскаль зробив відкриття, яке згодом отримало назву закону Паскаля. Завдяки своїм роботам він зрозумів, що «тиск, який чиниться будь-де в замкнутій нестисливій рідині, передається однаково в усіх напрямках по всій рідині, так що коливання тиску (початкова різниця) залишаються незмінними». Це заклало основу для

подальшого розуміння того, як рідини можна використовувати для отримання енергії, і в 1738 році Даніель Бернуллі вперше сформулював те, що мало стати відомим як принцип Бернуллі, який описує поведінку рідини за різних умов потоку та висоти. Пізніше це було використано в мережі водопровідних труб високого тиску між різними генеруючими станціями, які використовували парові насоси та млини, які потребували електроенергії, що дозволяло передавати електроенергію на великі відстані. На жаль, цей конкретний проект тривав недовго, оскільки розвиток електрики виявився набагато зручнішим і, на той час, набагато більш прийнятним способом живлення пристроїв.

Наприкінці вісімнадцятого століття (1795 рік) Джозеф Брама запатентував гідравлічний прес. Він базувався на законі Паскаля, який ліг в основу науки про гідравліку. Невдовзі американці розробили технологію виробництва електроенергії за допомогою гідроенергії та почали будувати гідроелектростанції. Після того, як промислова революція міцно затвердилася, інженери та промисловці в усьому світі зрозуміли, що вони можуть використовувати принципи Бернуллі, але в набагато більших масштабах. Наприкінці 19 століття перша гідроенергетична схема була запроваджена Вільямом Джорджем Армстронгом, якого багато хто вважає дідом гідроенергетики (разом з Джозефом Брамою). Завзятий рибалка, провівши день на риболовлі та подивившись на водяний млин, Армстронг вирішив, що це не найефективніший спосіб використання енергії. Повернувшись додому, він зайнявся проектуванням роторного двигуна, який повинен був працювати на воді. Коли ніхто не виявив інтересу до нього, він взявся за редизайн і отримав поршневий двигун. Це призвело до розвитку мереж гідравлічних силових труб (з гідравлічними силовими трубами, які використовувалися для транспортування рідини під тиском для передачі механічної енергії від основного джерела енергії), які використовувалися для живлення кранів у містах Великобританії, а також у Женеві, Швейцарія.

Після 1-ої світової війни (1914-1918) у зв'язку з широким використанням гідравлічних передач, особливо після 1920 р., відбувся більш швидкий розвиток. Гідравлічні компоненти наприкінці 19 століття приблизно на початку 20 століття, тільки почали виходити на офіційну стадію промислового виробництва. 1925 Вікерсом (F. Vickers) винайдено пластинчастий насос із збалансованим тиском, що і заклало фундамент розвитку гідравлічних компонентів для сучасного промислового транспорту. Початок ХХ століття характеризується теоретичними і практичними дослідженнями гідроприводів, і в результаті утворилися два типи гідроприводів – динамічні та об'ємні.

Період Другої світової війни (1941-1945) в США 30% верстатів працювало на гідравлічній трансмісії. Слід зазначити, що розвиток гідравлічної трансмісії в Японії порівняно з Європою, США та іншими країнами майже на 20 років пізніше. До і після 1955 року стрімкий розвиток японського гідравлічного приводу, заснованого в 1956 році як "Гідравлічна промисловість", вивів Японію в світового лідера гідравлічних високошвидкісних машин.

Силова гідравліка дуже швидко почала використовуватися в сільському господарстві, зокрема в тракторах. У тракторах гідравлічні приводи застосовуються для зміни положення машини, підвішених на триточковій навісці та використання гідравлічної енергії для живлення зовнішніх приводів. Машини, оснащені гідравлічною системою, можуть працювати незалежно від джерел живлення, що дозволяє використовувати їх на багатьох рівнях роботи.

**Список використаних джерел:**

1. Гайдамака А.В., Крутіков Г.А., Стрижак М.Г.. Гідропневмопривод: вчора, сьогодні, завтра Вісник Національного технічного університету «ХПІ». Серія: Технології 26 в машинобудуванні, № 19 (1344) 2019. С.23-27.

2. Яремчук О. А. Сучасний стан та перспективи розвитку гідроприводу. Техніка, енергетика, транспорт АПК, 2017, 4: 133-137.

**Наталія СТЕБЕЛЕЦЬКА,**  
к.т.н., доцентка, доцентка кафедри прикладної механіки та технічного сервісу  
ВП НУБіП України «Бережанський агротехнічний інститут»,  
м. Бережани,  
Україна

## **ТИСК КОЛОДОК НА ГАЛЬМІВНИЙ ШКІВ В КОЛОДКОВИХ ГАЛЬМАХ**

Гальмівні механізми є невід'ємною, найбільш відповідальною частиною вантажопідіймальних машин, що призначені для зупинки, обмеження швидкості та утримання у зваженому стані вантажу. Високі вимоги до гальмівних механізмів забезпечують безаварійну експлуатацію вантажопідіймальних машин. Гальмування швидкості вантажопідіймальних механізмів є наслідком створення значних сил тертя між шківом або дисками, що обертаються, та нерухомими елементами (колодками, стрічками, дисками тощо). Під час гальмування кінетична енергія рухомих мас і елементів підіймального механізму перетворюється на теплову, що спричиняє нагрівання складових частин гальма.

Від стану і надійності їх роботи значною мірою залежить безаварійність і якість проведення спуско- підіймальних операцій.

У зв'язку зі збільшенням мас механізмів і машин, швидкостей, частот гальмувань постає необхідність підвищення точності розрахунків деталей і вузлів як машин в цілому, так і гальма. Останні зменшують швидкість машин з заданим уповільненням або зупиняють їх на певному гальмівному шляху, а в підйомно - транспортних машинах утримують вантаж в підвішеному стані при певному коефіцієнті запасу гальмування.

Спочатку розглянемо задачу про навантаження рівномірно - розподілені по дузі кола (рис.1).

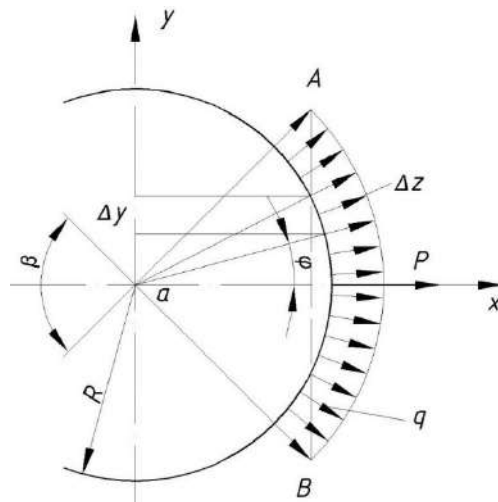


Рисунок 1 - Сили, рівномірно розподілені по довжині дуги кола

Це завдання розглянуто в деяких підручниках з теоретичної механіки [1] і опору матеріалів [2], тому коротко наведемо його рішення для викладу поставленого завдання.

Сума проєкцій сил  $P$  на вісь  $OY$  внаслідок симетрії щодо осі  $OX$ , дорівнює нулю, і тому їх рівнодіюча спрямована уздовж осі  $OX$ .

По модулю  $P = P_X = \sum q \cdot \Delta l \cdot \cos \varphi$ , де  $q \Delta l$  - сила, що діє на елемент дуги довжиною  $\Delta l$ ;  $\varphi$  - кут утворений цією силою з віссю  $OX$ , оскільки  $\Delta l \cos \varphi = \Delta y$ , то  $P = q \cdot \sum y = q \cdot AB$ , тобто  $P = q \cdot h$ , де  $h$  - довжина хорди дуги  $AB$ ,  $h = 2 \cdot R \cdot \sin \beta / 2$ . Як бачимо, на відміну від завдань, розглянутих нижче тут присутня довжина хорди дуги.

При розрахунку колодкових гальм використовується сила притиснення колодки до шківів  $P$ . Природно, що для розрахунку величини гальмівного моменту, відповідно до закону тертя ковзання, необхідно знати як величину нормальної розподіленої сили  $q$ , так і її суму.

Тому, необхідно вирішити задачу зворотню до попередньої.

Елементарна сила, що діє на вісь  $y$  елемента дуги довжиною  $R d\varphi$ :

$$dp = \frac{P}{\beta} \cdot d\beta, \quad (1)$$

нормальна до нього сила

$$dn = dp \cdot \cos \varphi = P/\beta \cdot \cos \varphi \cdot d\varphi. \quad (2)$$

Загальна нормальна сила, що діє на циліндр:

$$N = P/\beta \cdot \int_{-\beta/2}^{+\beta/2} \cos \varphi \cdot d\varphi = 2P/\beta \cdot \sin \beta / 2. \quad (3)$$

Виходячи з цього, гальмівний момент, що розвивається двоколодковим гальмом повинен визначатися з виразу:

$$M_{ТД} = 4P \cdot f \cdot \frac{R}{\beta} \cdot \sin \frac{\beta}{2}. \quad (4)$$

Оскільки в колодкових гальмах  $60 \leq \beta \leq 120$ , то необхідно оцінити точність формул (4) і нормативної  $M_T = 2 \cdot P \cdot f \cdot R$ .

Аналіз отриманих залежностей дозволяє зробити наступні висновки і пропозиції.

1. Нормативна формула для визначення гальмівного моменту колодкового гальма відповідає притисненню двох площин і не враховує того, що нормальний тиск колодки на шків не дорівнює тиску на колодку.

2. В стрічково-колодкових гальмах при абсолютно жорсткій на згин колодці необхідно враховувати кут обхвату колодкою шківа при куті  $\sin(\beta/2) \approx \beta/2$ .

3. Нормативна величина гальмівного моменту, наприклад, при куті обхвату колодкою  $80^\circ$ , менше реального приблизно на 7%.

4. Відношення натягів між набігаючою і збігаючою вітками стрічково-колодкового гальма залежить від кута охоплення колодкою шківа, наприклад, при куті  $20^\circ$ , різниця становить близько 30% у порівнянні з величиною, отриманою без урахування абсолютної жорсткості колодки.

#### Список використаних джерел:

1. Теоретическая механика в примерах и задачах. Т.2/Бать М.И., Джанелидзе Г.Ю., Кельзон А.С. М.: Нака, 1965. 624 с.

2. Довідник з опору матеріалів / Писаренко Г.С., Матвеев В.В., Яковлев А.П. К.: наук. думка, 1988. 736 с.

**Олег ФЛЬОНЦ,**

к.т.н., доцент кафедри

машиновикористання та технологій в с.г.

ВП НУБіП України «Бережанський агротехнічний інститут»,

м. Бережани,

Україна

## **ЕНЕРГОЕФЕКТИВНІ ТЕХНОЛОГІЇ ТА ІННОВАЦІЇ ДЛЯ ЗАБЕЗПЕЧЕННЯ СТІЙКОСТІ ТА ВІДНОВЛЕННЯ РЕСУРСІВ У СІЛЬСЬКОМУ ГОСПОДАРСТВІ УКРАЇНИ**

Сучасне сільське господарство України стикається з рядом викликів, пов'язаних із забезпеченням стійкості в умовах зростаючого попиту на продукцію та необхідності ефективного використання енергетичних ресурсів. Запровадження енергоефективних технологій та інновацій може стати важливим кроком у напрямку сталого розвитку сільського господарства України.

Україна, будучи однією з найбільших країн Європи, має значний потенціал для впровадження відновлюваних джерел енергії та енергоефективних технологій у сільському господарстві. Однак відчутні проблеми стосуються застарілих технологій, неефективного використання енергії та негнучких систем управління.

Енергоефективні технології та інновації грають важливу роль у забезпеченні стійкості та відновлення ресурсів у сільському господарстві України. Ці підходи допомагають зменшити витрати енергії, оптимізувати

використання ресурсів та знижувати негативний вплив на навколишнє середовище. Ось деякі ключові напрямки:

1. Енергоефективність виробництва:

- Впровадження сучасних технологій та обладнання для зменшення споживання енергії в сільському господарстві.

- Використання відновлюваних джерел енергії, таких як сонячні батареї, вітрові турбіни та біомаса.

2. Енергозбереження в транспорті:

- Перехід до більш ефективних систем транспорту, використання електричних або гібридних транспортних засобів.

- Оптимізація логістики та маршрутів доставки для зменшення споживання пального.

3. Автоматизація та інформаційні технології:

- Впровадження сучасних сільськогосподарських систем моніторингу та управління для оптимізації виробництва.

- Використання даних для прогнозування погодних умов та оптимального графіка поливу, що дозволяє ефективно використовувати водні ресурси.

4. Ефективне використання водних ресурсів:

- Впровадження систем крапельного поливу та інших технологій для зменшення витрат води.

- Використання систем збору та зберігання дощової води.

5. Використання органічних методів виробництва:

- Застосування органічного сільського господарства для зменшення використання хімічних добрив та пестицидів.

- Використання агроекологічних підходів до обробітку ґрунту.

6. Утилізація та перероблювання відходів:

- Розвиток систем перероблювання сільськогосподарських відходів для виробництва біогазу, компосту та інших вторинних ресурсів.

- Зменшення обсягів сільськогосподарських відходів через їх повторне використання.

7. Підтримка від держави та освіта:

- Запровадження стимулів та пільг для сільських господарств, які використовують енергоефективні технології.

Всі ці заходи можуть сприяти стійкому розвитку сільського господарства в Україні та зменшенню його негативного впливу на довкілля.

Впровадження технологічних інновацій в сільське господарство України не лише забезпечить ефективне використання ресурсів, а й сприятиме розвитку галузі, зростанню економіки та покращенню якості продукції.

Зростання інтересу до технологічних інновацій в сільському господарстві свідчить про перехід до сталого розвитку та відповідального використання ресурсів. Сучасні технології стають ключовим інструментом для забезпечення стійкості та високої ефективності в умовах високотехнологічного сільського господарства.

Використання потужності технологій уже давно є рушійною силою прогресу та зростання в багатьох секторах. Сільське господарство, одне з найдавніших занять в історії людства, нічим не відрізняється.

Оскільки наше глобальне співтовариство бореться з нагальними викликами, такими як зміна клімату, скорочення природних ресурсів і швидке зростання населення, інноваційні рішення потрібні як ніколи, щоб гарантувати, що сільське господарство зможе стабільно задовольняти наші потреби в їжі.

Зосередження на технологічних досягненнях, які прокладають шлях для сталого ведення сільського господарства. Від штучного інтелекту і машинного навчання до дронів і точного землеробства, ці інновації неухильно змінюють обличчя сільського господарства, роблячи його більш стійким, ефективним і екологічним.

У цілому, технологічні досягнення у галузі сільського господарства не лише поліпшують ефективність виробництва, але й сприяють його сталому розвитку, забезпечуючи збалансовану взаємодію з природним середовищем та задоволення потреб сучасного суспільства в якісній та екологічно чистій продукції.

#### **Список використаних джерел:**

1. Цілі Сталого Розвитку: Україна. Національна доповідь 2017. Міністерство економічного розвитку і торгівлі України. Вересень 2017.

**Ігор ЧВАРТАЦЬКИЙ,**  
к.т.н., доцент кафедри прикладної механіки  
та технічного сервісу  
ВП НУБіП України «Бережанський агротехнічний інститут»,  
м. Бережани,  
Україна

## **ПІДВИЩЕННЯ ЕФЕКТИВНОСТІ ВИКОРИСТАННЯ ТРАНСПОРТНИХ ЗАСОБІВ ДЛЯ АГРАРНОГО ВИРОБНИЦТВА**

Ефективність використання рухомого складу – це виконання транспортного процесу з перевезення вантажів з найменшими матеріальними і трудовими витратами в транспортних технологіях для аграрного виробництва на його здійснення при дотриманні діючих норм і правил.

В сучасному аграрному виробництві транспортування продукції є однією з найважливіших складових економічного ефекту, так як лівова частка витрат складає саме процес перевезення вантажу. Підвищення ефективності даного процесу значною мірою дозволяє зменшити собівартість вирощуваної продукції. Перевезення в аграрному секторі є досить складним процесом, в якому найчастіше задіяні різні види техніки як під час завантажувально-розвантажувальних робіт, так і під час самого процесу перевезення.

Сьогодні в аграрному виробництві транспортування продукції саме

автомобільними транспортними засобами постійно зростає і в порівнянні з минулим роком досягло збільшення обсягів перевезення на 5,1%. Досить важливим фактором, що впливає на ефективність перевезення, є також дотримання вимог сервісного обслуговування, мінімізації часу простою рухомого складу, планування та використання оптимальних маршрутів руху. У кожному конкретному випадку, який розглядається, повинні бути встановлені основні критерії, які забезпечать оптимізацію ефективності використання рухомого складу. Як результат, ряд критеріїв, розглянутих у статті, впливають на економічну складову процесу перевезення вантажу.

Для раціонального забезпечення процесу перевезення необхідне обґрунтоване планування складових рухомого складу, який задіяний у транспортуванні продукції та використанні відповідних заходів з підвищення ефективності його роботи. Для забезпечення економічно вигідного вибору рухомого складу для перевезення вантажу, необхідно застосовувати певні закономірності, характеристики експлуатаційних властивостей транспортних засобів, що є умовою цілеспрямованого управління реалізованими показниками ефективності.

Аналіз сучасних тенденцій розвитку автотранспорту показує, що з кожним роком у всіх країнах розширюються області ефективного застосування спеціалізованих і спеціальних автомобілів і автопоїздів, також зростає частка їх участі в перевезенні продукції агропромислового виробництва на особливо на далекі відстані.

Транспортні технології для аграрного виробництва вимагають застосування різноманітних типів вантажно-розвантажувальних машин і механізмів, що забезпечують їх ефективне функціонування. У зв'язку з цим вантажно-розвантажувальні засоби в даний час є складовою і невід'ємною частиною практично-будь-якого виробничого і транспортного процесу, в тому числі і транспортних технологіях для аграрного виробництва.

Для обґрунтованого вибору автотранспортного засобу для транспортних технологій, а також використання того чи іншого шляху підвищення ефективності їх використання або їх поєднань і знаходження оптимального рішення необхідно застосовувати відповідні закономірності та кількісні характеристики значень експлуатаційних властивостей автотранспортних засобів, що є необхідною умовою цілеспрямованого управління реалізованими показниками ефективності.

Найважливішим елементом такого управління є нормування показників експлуатаційних властивостей, надійності і пристосованості автотранспортних засобів, як відображення цих показників в нормативно-технічній та конструкторській документаціях. Показники експлуатаційних властивостей та надійності зараз широко використовуються, а показники пристосованості в достатній мірі поки не враховуються.

Пристосованість конструкції автотранспортних засобів до умов експлуатації, зокрема до низьких температур повітря, за такими найважливішими показниками ефективності, як витрата палива, довговічність



двигунів і інших основних агрегатів, часто залишається поза інтересами заводів - виготовлювачів, що тягне за собою великі втрати ресурсів при експлуатації автомобілів в різних кліматичних умовах.

**Список використаних джерел:**

1. Інноваційні трансформації аграрного сектора економіки : [монографія] / [О. В. Шубравська, Л. В. Молдован, Б. Й. Пасхавер та ін.] ; за ред. д-ра екон. наук О. В. Шубравської ; НАН України, Ін-т екон. та про-гнозув. К., 2012. 496 с.
2. Крачок Л. І. Новітні технології в сільському господарстві: проблеми і перспективи впровадження [Електронний ресурс]. *Сталий розвиток економіки*. Міжнародний науково-виробничий журнал. - 2013. - № 3.
3. Мосіюк П.О. Економіка і організація аграрного сервісу: підручник для студ. екон. спец. Вищих аграрних закл. освіти III-IV рівнів акредитації. К.: УААН, 2011.С.501.
4. Хорунжий М.Й. Організація агропромислового комплексу: підручник. Київський національний економічний ун-т. К.: КНЕУ, 2011 С. 382

## РОЗДІЛ 12. АВТОМАТИЗАЦІЯ ТА РОБОТОТЕХНІКА

**Арсен ГОДІВСЬКИЙ,**  
магістр V курсу, факультету енергетики і електротехніки  
**Василь РАМШ,**  
к.т.н., доцент кафедри енергетики і автоматики  
ВП НУБіП України «Бережанський агротехнічний інститут»  
м. Бережани,  
Україна

### ДОСЛІДЖЕННЯ СИСТЕМИ ЕЛЕКТРОПРИВОДУ «ПРЕТВОРЮВАЧ ЧАСТОТИ-АСИНХРОНИЙ ЕЛЕКТРОДВИГУН» РОТОРНОЇ УСТАНОВКИ

Модель системи ПЧ-АД може відображатися в рухомій і нерухомій системах координат. Система координат не впливає на аналіз електричної машини. Тому, вибір системи координат є одним із важливих факторів при моделюванні пакету Matlab Simulink для аналізу та синтезу електроприводу. Програмне забезпечення Matlab Simulink створює віртуальні моделі напруги автономного інвертора, включаючи синусоїдальну широтно-імпульсну модуляцію та віртуальну модель змінного струму. За допомогою цих моделей, можна розрахувати необхідні параметри електродвигуна та створити модель системи ПЧ-АД[1].

Розроблена модель електроприводу системи ПЧ-АД роторної установки для виробництва балонних виробів в програмному середовищі Matlab Simulink зображена на рис. 1.

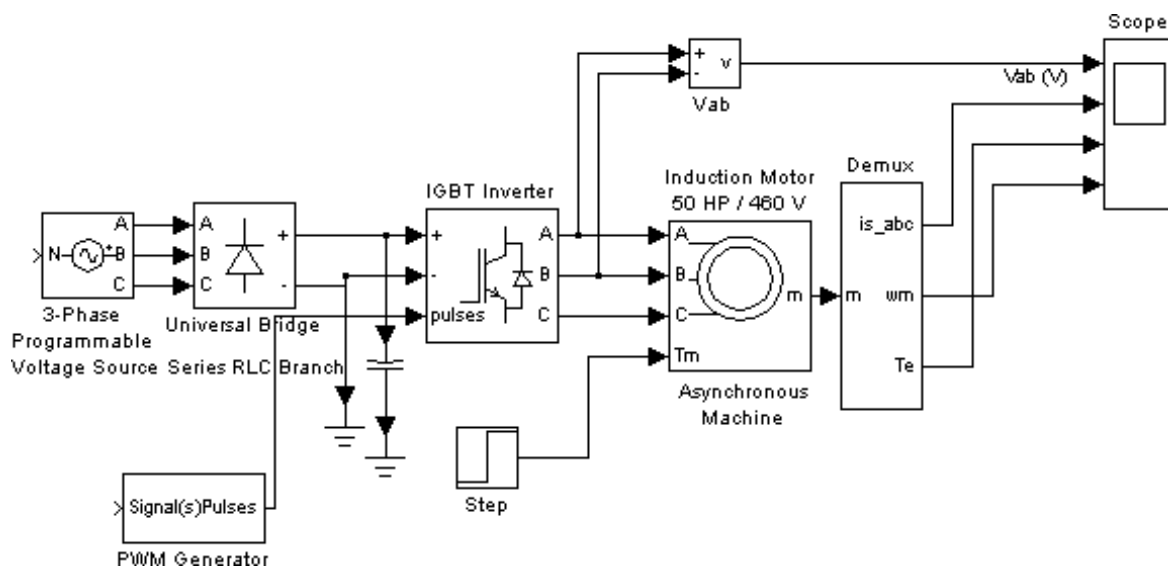


Рис.1- Структурна схема моделі системи системи ПЧ-АД в програмному середовищі Matlab Simulink роторної установки.

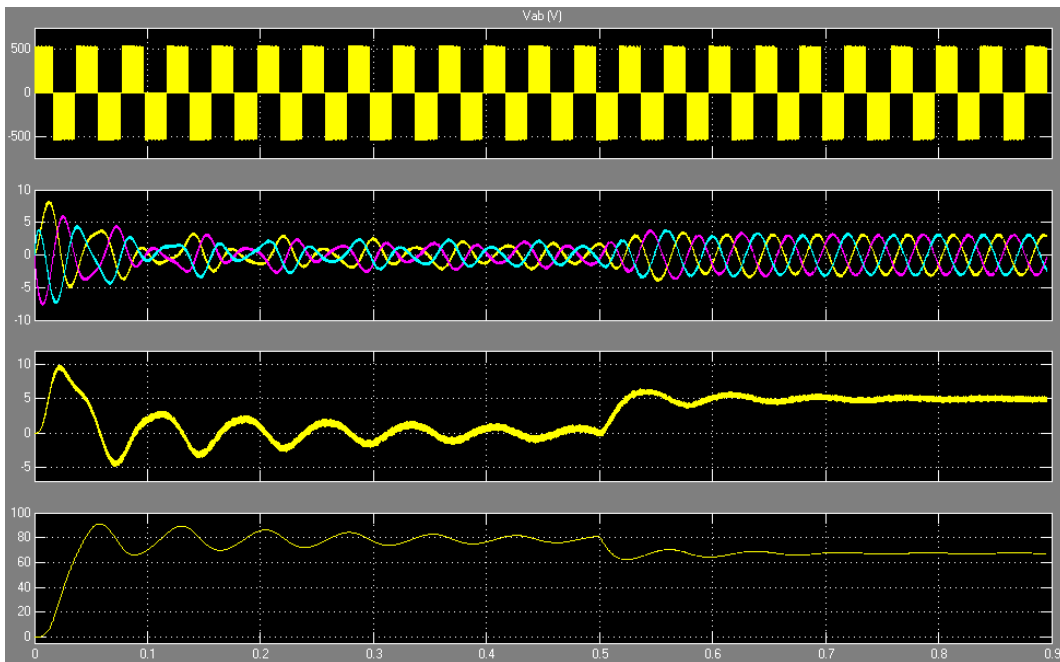
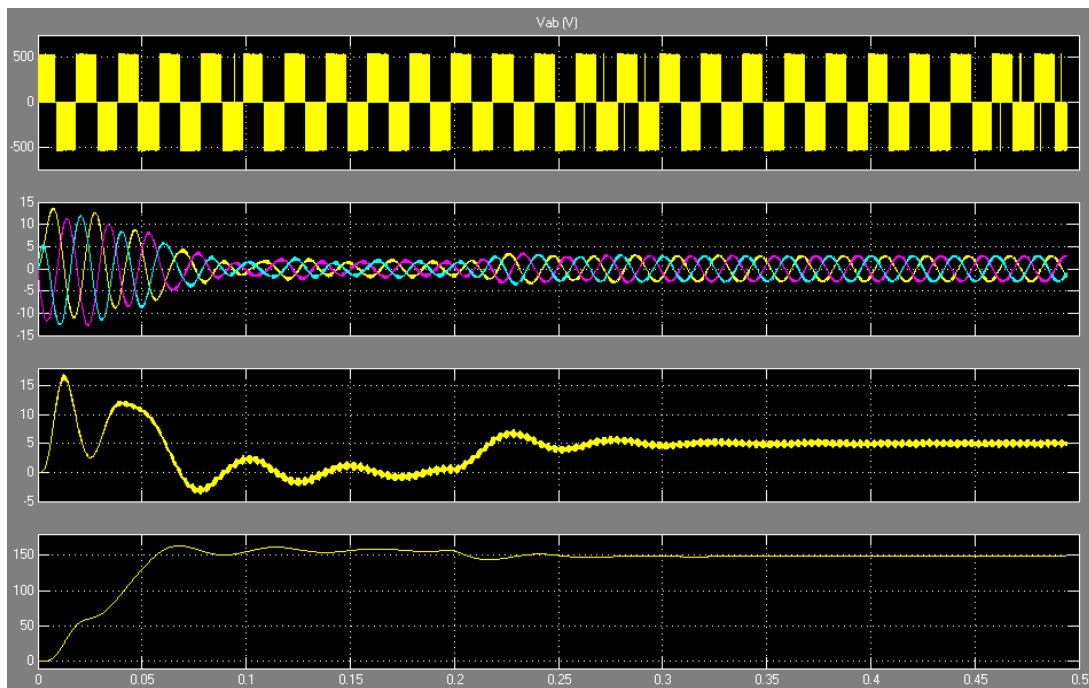


Рис.2-Графіки напруги, струму, крутного моменту та швидкості під час запуску



двигуна та зміни навантаження ( $f = 50$  Гц)

Рис.3-Графіки напруги, струму, крутного моменту і швидкості під час пуску двигуна і зміни навантаження ( $f = 25$  Гц).

З даних графіків можна зробити висновок що система ПЧ-АД відповідає всім основним вимогам роботи електроприводу роторної установки.

**Список використаних джерел:**

1. Analysis of Electric Machinery and Drive Systems, Second Edition, by Krause, Wasynczuk, Sudhoff. IEEE Press / Wiley Inter-Science, West Lofayette, Indiana November 2001. Page-632. ISBN 0-471-14326-X.

**Віталій ГОЛОДНЯК,**  
магістр V курсу, факультету енергетики і електротехніки  
**Василь РАМШ,**  
к.т.н., доцент кафедри енергетики і автоматики  
ВП НУБіП України «Бережанський агротехнічний інститут»  
м. Бережани,  
Україна

## АНАЛІЗ СИСТЕМИ УПРАВЛІННЯ ЕЛЕКТРОПРИВОДУ ЛІФТОВОЇ ЛЕБІДКИ

Керування асинхронних двигунів на базі сучасних мікропроцесорів та мікроконтролерів дає можливість реалізації гнучких алгоритмів управління електроприводом ліфтової лебідки та забезпечує необхідні характеристики електроприводу, задану точність позиціонування кабіни на початку руху та при повному зупиненні та більш високу комфортабельність ліфта

Електропривод, виконаний на основі тихохідного асинхронного двигуна, відрізняється від загальнопромислових приводів. Основними показниками ТАД є низька номінальна швидкість обертання валу (50 -300 об/хв), високий момент, низька частота напруги статора, зменшення кратності струмів у 2-3 рази.

При пуску, швидкість і момент зростають стрибкоподібно, що неприйнятно для використання в ліфтових установках. Тому, для згладжування нелінійностей при пуску та зупинці необхідно застосувати задатчик інтенсивності [1]. Задатчик інтенсивності з S-подібною характеристикою (рис.1) дозволить додатково обмежити другу похідну швидкості і тим самим підвищити плавність перехідних процесів електроприводу.

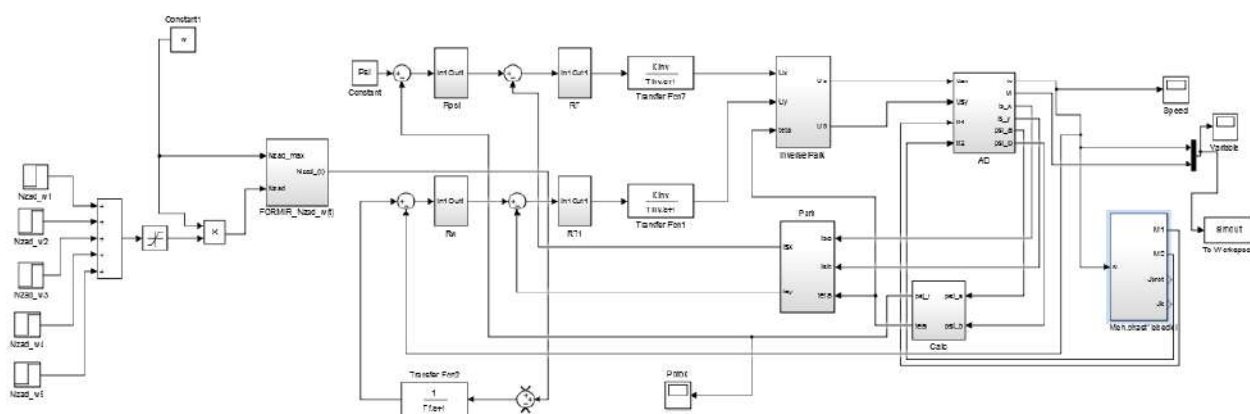
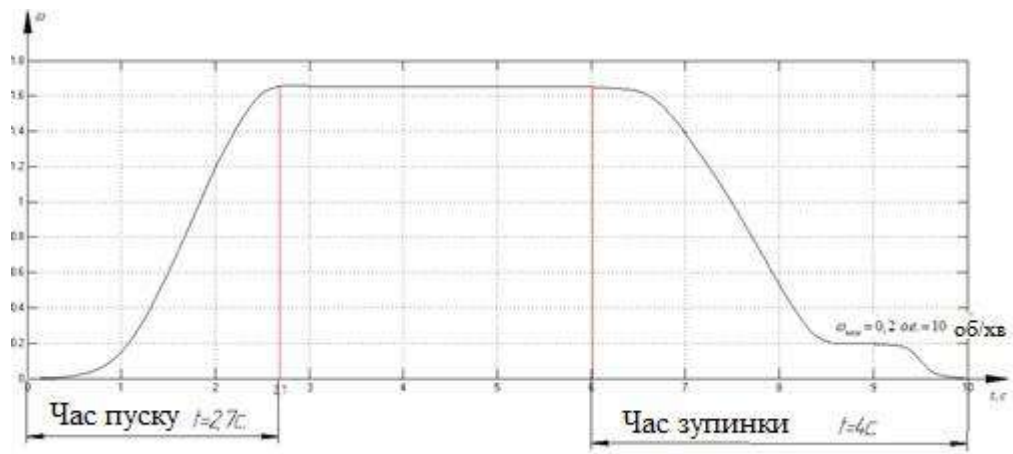
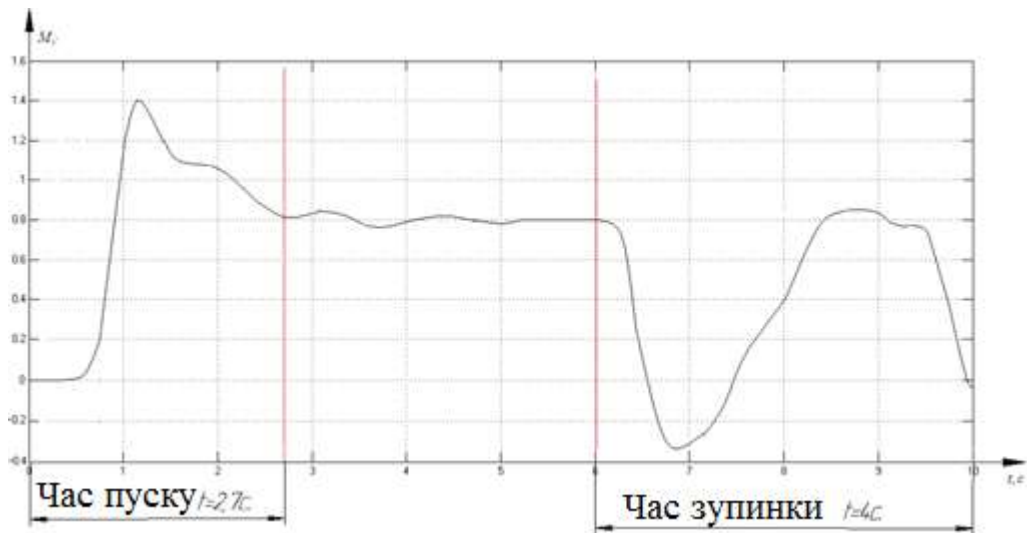


Рис.1-Імітаційна модель в середовищі програми MATLAB Simulink 2014b векторної системи управління тихохідного асинхронного двигуна з векторним керуванням із врахуванням навантаження безредукторної ліфтової лебідки.



а)



б)

Рис. 2 – Перехідні процеси розробленого електроприводу. а) швидкості; б) моменту

За результатами моделювання можна зробити висновок, що за допомогою S-подібного задатчика інтенсивності забезпечується плавний розгін двигуна, час розгону до виходу номінальну швидкість становить 2,7с. Чергове просідання моменту спостерігається при кінцевій зупинці двигуна.

Також можна відзначити, що навантаження у вигляді безредукторної лебідки виявилось трохи меншим, ніж номінальний момент двигуна. Це явище не критичне, тому що ліфт рідко працює з максимальним навантаженням кабіни. Найчастіше кабіна навантажена на 30-60%. Даний недолік не впливає на ресурс двигуна та енергоспоживання загалом.

**Список використаних джерел:**

1. Електропривод і автоматизація / Синявський О.Ю., Савченко В.В., Козирський В.В., Бунько В.Я., Рамш В.Ю. К.: ФОП Ямчинський О.В. 2019. 619 с.

## РОЗДІЛ 13. ПРОБЛЕМИ НАДІЙНОСТІ ТА ЕКСПЛУАТАЦІЇ МАШИН І ЗАСОБІВ МЕХАНІЗАЦІЇ СІЛЬСЬКОГОСПОДАРСЬКОГО ВИРОБНИЦТВА

**Андрій ПАСТУШЕНКО,**  
канд. техн. наук, доцент кафедри прикладної  
механіки та технічного сервісу  
ВП НУБіП України «Бережанський агротехнічний інститут»,  
м. Бережани, Україна

### РЕЗУЛЬТАТИ ВИРОБНИЧОГО ВИПРОБУВАННЯ МАШИНИ ДАВИЛЬНО-СЕПАРУЮЧОГО ТИПУ

Відомо, що галузь виробництва насінневого матеріалу у сільськогосподарському виробництві є однією з найбільш трудомістких і до нинішнього часу найменш механізованою. Тому, з метою одержання кондиційного насіння на базі сільськогосподарських підприємств України, в ході науково-практичної діяльності колективу факультету механізації сільського господарства Миколаївського державного аграрного університету над розвитком перспективних технологій у насінництві овоче-баштанних культур та розробки необхідного обладнання для їхнього впровадження у реальний виробничий процес, була розроблена технологічна лінія по виділенню насіння огірка і дині.

У новій машині давильно-сепаруючого типу для отримання насіння огірка та дині з метою її випробування на різних режимах роботи передбачено регулювання кутової швидкості обертання давильного барабану за рахунок зміни передаточного числа його привода ( $i = 0,9 \dots 2,17$ ), шляхом поєднання пари різних по величині зірочок (кількості зубів), що насаджені на валу редуктора і на валу барабану, в межах  $3,77 \dots 9,09 \text{ с}^{-1}$  і зазору між давильним барабаном і решітним полотном, що змінюється відповідним регулювальним гвинтом в межах  $0 \dots 30$  мм. Також під час випробувань варіювалася величина подачі на переробку технологічної маси насінників обох культур.

Польова вологість насінневого матеріалу що накопичувався у збиральному лотку нового подрібнювача фіксувалася лабораторією консервного заводу на трьох рівнях: 40 %, 45 % і 50 %.

За результатами польових випробувань машини, після їх статистичної обробки, були отримані рівняння математичних моделей (1 – 6) для втрат і чистоти виділеного насіння в залежності від кутової швидкості обертання барабану, які адекватно описують технологічний процес для матеріалу з вологістю 40 %, 45 % і 50 % відповідно:

$$\text{— для чистоти насіння} \\ Y = -0,6884 \cdot X^2 + 7,782 \cdot X + 75,839; \quad (1)$$

$$Y = -0,4980 \cdot X^2 + 5,465 \cdot X + 82,816; \quad (2)$$

$$Y = -0,3989 \cdot X^2 + 4,300 \cdot X + 86,539; \quad (3)$$

–для втрат насіння

$$Y = 0,3977 \cdot X^2 - 4,396 \cdot X + 14,307; \quad (4)$$

$$Y = 0,4052 \cdot X^2 - 4,394 \cdot X + 14,542; \quad (5)$$

$$Y = 0,4303 \cdot X^2 - 4,574 \cdot X + 15,558. \quad (6)$$

Найкращий результат чистоти насіння у 98 % досягається при польовій вологості насінневого матеріалу у 50 %. Адже за такої вологості насіння, насінні плоди огірка і дині мають ще достатню міцність покривного матеріалу (кірки), що мінімізує утворення його дрібної фракції яка засмічує насіння. Подальше зменшення вологості насінневого матеріалу (до 45...40%) відбувається на фоні розм'якшення (дозрівання) насінників, а отже підвищення можливості під час їхнього руйнування появи дрібних часток, що за своїми розмірами є рівновеликими із насінням.

Найкращий результат чистоти насіння у 98 % досягається при польовій вологості насінневого матеріалу у 50 %. Адже за такої вологості насіння, насінні плоди огірка і дині мають ще достатню міцність покривного матеріалу (кірки), що мінімізує утворення його дрібної фракції яка засмічує насіння. Подальше зменшення вологості насінневого матеріалу (до 45...40%) відбувається на фоні розм'якшення (дозрівання) насінників, а отже підвищення можливості під час їхнього руйнування появи дрібних часток, що за своїми розмірами є рівновеликими із насінням.

Аналіз результатів проведених виробничих випробувань підтверджує, що найкращі показники роботи лінії по кількості і якості одержаного насіння, забезпечуються за кутової швидкості обертання робочого органу в межах  $4,7 \dots 5,2 \text{ с}^{-1}$ , що відповідає частоті його обертання у  $45 \dots 50 \text{ об/хв}$ . Зменшення величини цього параметра нижче ніж  $4,7 \text{ рад/с}$ , в залежності від вологості насінневого матеріалу, незначно (на  $1 \dots 2\%$ ) погіршує його чистоту, але суттєво на  $14 \dots 40\%$  збільшує втрати насіння. Перевищення рівня кутової швидкості обертання барабана у  $5,2 \text{ с}^{-1}$  приводить до зменшення чистоти насіння (до  $8\%$ ) і різкого збільшення його втрат (до 3 разів у порівнянні з оптимальними).

Результати польових випробувань підтверджують раніше проведені теоретичні дослідження і експерименти у лабораторних умовах.

#### **Список використаних джерел:**

1. Анісімов І.Ф. Машини та потокові лінії для виробництва насіння овоче-баштанних культур / І.Ф. Анісімов - Кишинів: Штіінца, 1987. с.286
2. Патент №29671; Україна, МПК (2006) А23N 15/00. Машина для виділення насіння дині та огірка. / Пастушенко С.І., Думенко К.М., Пастушенко А.С. – № u200709680; Заявл. 27.08.2007; Опубл. 25.01.2008, Бюл. №2. – 4с.
3. Патент 34920 Україна, МПК (2006) А23N 15/00. Лінія отримання та доробки овоче-баштанних культур /Огієнко М. М., Пастушенко С. І., Горбенко О.А., Думенко К. М., Пастушенко А. С. - № u200804253; заявл. 04.04.08 ; опубл. 26.08.08, Бюл. №16. – 4с.
4. Акт впровадження результатів завершальних досліджень в умовах ФГ “Владам” Жовтневого району, Миколаївської області від 15.10.2009 р. – 2с.

## **РОЗДІЛ 14. ПЕРСПЕКТИВИ РОЗВИТКУ САДОВО-ПАРКОВОГО ГОСПОДАРСТВА**

**Дмитро БІДОЛАХ,**  
д.с-г.н., професор кафедри лісового і садово-паркового господарства  
ВП НУБіП України «Бережанський агротехнічний інститут»,  
м. Бережани,  
Україна

### **МОНЕТИЗАЦІЯ ЕКОСИСТЕМНИХ ПОСЛУГ ЗЕЛЕНИХ НАСАДЖЕНЬ, ЯК ЗАСІБ КОМПЕНСАЦІЇ ЗБИТКІВ, ЗАВДАНИХ ВІЙНОЮ УРБОЕКОСИСТЕМАМ**

Актуалізація процесів пізнання екологічних, економічних та соціальних корисностей, які надаються зеленими насадженнями, повинно призвести не лише до кращого використання природних ландшафтів та проектування їх через призму оптимізації довкілля та покращення здоров'я людей [3], але й для застосування науково-обґрунтованого підходу до отримання інформації про розмір шкоди, яка заподіюється урбоекосистемам, в тому числі й військовими діями. Такий підхід особливої актуальності набуває в умовах важливості визначення збитків, що завдані війною для урболандшафтів, як важливого напрямку відбудови післявоєнної України.

Для теоретичного обґрунтування термінології екосистемної корисності зелених насаджень для урбоекосистем слід відмітити, що найбільш вживаним визначенням терміну «Екосистемні послуги» можна вважати наступне: «Це всі корисні блага (вигоди), які можна отримати від правильної взаємодії з екосистемами, що нас оточують» [1]. Варто враховувати, що ці корисності сьогодні і в перспективі підтримують значну частину нашої економіки, культури, здоров'я та добробуту, а тому нехтування вимог щодо підтримки, захисту та примноження функцій екосистем є неприпустимим [1].

Для забезпечення постійної та регулярної підтримки екосистемних послуг, а також визначення розмірів збитків завданих державі через знищення або пошкодження зелених насаджень важливим є процес їх кількісного визначення. Слід зауважити, що таке оцінювання може виконуватись у різних одиницях (кількість докладеної праці, витраченої енергії, матеріальних ресурсів чи інших витрат), проте для їх підвищення ефективності такого підходу та покращення обґрунтованості прийняття подальших рішень рекомендується проводити їх монетизацію. Адже, при наявності чіткого фінансового виразу вартості



екосистемних послуг зелених насаджень у населених пунктах виникають підстави для адекватної оцінки корисності рослин, що зростають в умовах населених пунктів та покращення усвідомлення цінності таких насаджень в урболандшафтах. До того ж такий підхід створює сприятливі умови для визначення шкоди, яка завдається воєнними діями шляхом пошкодження або знищення зелених насаджень в урбоекосистемах нашої держави.

При цьому слід зауважити, що весь перелік екосистемних корисностей насаджень оцінити не завжди можливо. Зокрема, станом на сьогодні відсутні чіткі затверджені методики оцінки естетичних, виховних, освітніх, санітарно-гігієнічних, рекреаційних, окремих екологічних та інших екосистемних функцій насаджень у містах. Водночас, визначення навіть частини корисностей, які створюють зелені насадження для урбоекосистем створює умови для підвищення розуміння цінності зелених насаджень та акцентування уваги на важливості їх охорони та збереження. У цьому контексті, проведені нами дослідження дають змогу виконувати апробацію можливостей та доцільностей застосування різних інструментів для оцінки вартості екосистемних послуг. Одним із доступних та сучасних інструментів у цьому напрямі може вважатись i-Tree Eco, застосування якого дає змогу отримувати інформацію про екологічну та вартісну цінність дерев та кущів. У ході виконання дослідження встановлено, що запропонована для цього методика, яка реалізована в даному інструментарію, подібна до типової в Україні методики інвентаризації зелених насаджень, проте для підвищення точності визначення біомаси проводиться вимірювання ряду додаткових показників. Тобто дану методику можна інтегрувати в процес інвентаризації зелених насаджень шляхом проведення додаткових вимірювань, до того ж вона має значні перспективи для оцінки збитків, що завдаються воєнними діями внаслідок пошкодження або знищення зелених насаджень у містах та селах нашої держави.

Можливість отримання результатів як для всіх дерев та кущів певної місцевості, скверу чи парку так і по кожній окремій рослині відкриває нові можливості інтерпретації отриманих результатів у контексті визначення шкоди через пошкодження чи знищення рослин. Зокрема, є можливість представити корисність кожного дерева чи куща як в одиницях продукування екосистемних послуг, так і в грошовій формі. Такий підхід дає підстави для акцентування уваги на цінність рослин та обґрунтовувати необхідність введення компенсаційних виплат за надані деревами та кущами послуги у випадку їх знищення чи пошкодження внаслідок проведення воєнних дій.

**Список використаних джерел:**

1. Berghöfer, A., Schneider, A. (2015). Indicators for Managing Ecosystem Services – Options & Examples [Guidance]. Helmholtz Zentrum für Umweltforschung (UFZ) Leipzig GmbH. Retrieved February 7, 2020

2. Millennium Ecosystem Assessment. 2005. Available at <https://www.millenniumassessment.org/en/index.html> (access on 20 Sept. 2022).

3. Nowak, D. J. (2017). Assessing the benefits and economic values of trees. В Routledge handbook of urban forestry (p. 152–163). Routledge. Retrieved August 10, 2018, URL: <https://www.fs.usda.gov/treearch/pubs/54838>.

**Сергій БРИЛІНСЬКИЙ,**  
старший викладач, кафедри лісового садово-  
паркового господарства ВП НУБіП України  
«Бережанський агротехнічний інститут»  
м.Бережани, Україна

## **РОЛЬ БІОРИЗНОМАНІТТЯ У ЗАБЕЗПЕЧЕННІ СТІЙКОСТІ ЛІСОВИХ ЛАНДШАФТІВ В ТЕРНОПІЛЬСЬКІЙ ОБЛ.**

Біорізноманіття, визначене як різноманіття живих організмів у природних екосистемах, відіграє важливу роль у забезпеченні стійкості лісових ландшафтів. Це різноманіття включає різні види рослин, тварин, грибів та інших живих організмів, які взаємодіють між собою та з навколишнім середовищем, утворюючи складні екологічні мережі.

Стабільність лісових ландшафтів залежить від балансу цих екосистемних взаємодій. Біорізноманіття сприяє здатності лісів відновлюватися після стресових подій, таких як природні катастрофи, хвороби або зміни клімату. Наприклад, різноманітність видів дерев у лісі дозволяє більшій кількості видів адаптуватися до змін клімату та інших негативних впливів, забезпечуючи збереження лісового покриву та екологічну функціональність.

Біорізноманіття також має важливе значення для забезпечення різноманіття екосистемних послуг, які надають ліси. Різноманітність видів сприяє більш ефективному регулюванню клімату, збереженню ґрунтів та водних ресурсів, а також забезпечує життєво важливе середовище для багатьох видів тварин та рослин.

Однак, зменшення біорізноманіття може призвести до деградації лісових екосистем та втрати їхньої стійкості. Руйнування лісових ландшафтів може мати серйозні наслідки для біорізноманіття та природного середовища загалом, включаючи втрату видів, зменшення ґрунтової родючості та зміни клімату.

Мета досліджень – пошук шляхів підвищення біологічної стійкості майбутніх лісостанів лісокультурними засобами. Дослідження проводились в Тернопільській обл. в ослаблених та здорових лісостанах та вивчався вплив на їхню стійкість різноманітних лісокультурних чинників.

Було закладено 15 пробні площі величиною від 0,25 до 0,5 га в деревостанах Тернопільщини різного походження, складу, віку в різних типах лісорослинних умов з метою оцінки їх біологічної стійкості шляхом застосування критерію середньозваженої категорії стану кожної деревної породи і деревостану в цілому (стан життєвості дерев та їх біологічної стійкості оцінювали шляхом виділення таких категорій: 1 – здорові дерева – без ознак пошкодження; 2 – ослаблені дерева, в яких пошкоджена, всохла або відсутня третина хвої (листя), знижений приріст; 3 – сильно ослаблені дерева: пошкоджені, всохлі або відсутні дві третини хвої (листя), сильно знижений приріст; 4 – всихаючі: дерева з блідо-зеленою, жовтіючою хвоєю, в яких пошкоджені або відсутні понад дві третини хвої (листя); 5 – свіжий сухостій: дерева всохли в поточному році, із сухою хвоєю або без неї; 6 – старий сухостій: дерева всохли в минулі роки, без хвої, частково або повністю без кори, яка легко відокремлюється від стовбура).

Виявлена суттєва відмінність у біологічній стійкості лісостанів природного і штучного походження (перші – результат природного відновлення на вузьких зарубах шириною 30м): 1,18-1,24 і 1,42-2,63 відповідно, що зайвий раз підтверджує цю відому істину [1].

Найвищою біологічною стійкістю на Тернопільщині відзначаються змішані лісостани листяних порід (граб, явір, клен гостролистий, ясен, липа дрібнолиста, бук європейський, дуб черешковий) 1, 22 – 1,63, а найнижчою – чисті лісостани ялини європейської (2,38 – 2,63) та сосни звичайної (1,89 – 2,30), що пояснюється їх низькою стійкістю проти атмосферних та ґрунтових посух, внаслідок дуже значної питомої поверхні (відношення площі до об'єму) їх хвої та сукупною пошкоджуючою дією кореневої губки і верхівкового та шести зубчатого короїдів. Цікаво, що біологічна стійкість ялиці білої виявилась доволі високою (1,12), що можна пояснити її глибшою кореневою системою, ніж у ялини та сосни, наявністю воскового нальоту хвої та здатністю її молодих дерев асимілювати хвоєю конденсовану вологу [1]. Адже відомо, що роль лісу в утворенні горизонтальних опадів є значною, оскільки величезна поверхня лісу (гілки, листя, хвоя та ін.) при охолодженні сприяє конденсації водяної пари [2], а ялицеві деревостани можуть затримувати кронами 70-80% опадів, ялинові – 55-60%, соснові – до 30%, а модринові – до 15% [3].

Спостерігається відмінність у стійкості сосни звичайної в типі лісу В3 (вологі бори) – 2,3 і D3 (вологі діброви) – 1,89, що можна пояснити кращою здатністю багатих ґрунтів утримувати всі види вологи (гравітаційну, капілярну, гігроскопічну), та кращими умовами ґрунтового живлення.

Найвищою середньозваженою біологічною стійкістю на Тернопільщині серед листяних деревних порід, що досліджувались нами, виявились граб звичайний – 1,04 – 1,09, клен явір – 1,06 – 1,15, клен гостролистий – 1,08 – 1,19, Черешня – 1,1 – 1,22, липа дрібнолиста – 1,16 – 1,28, а найнижчою – дуб черешковий – 2,32 – 2,51, ясен звичайний – 2,28 – 2,44, бук лісовий – 1,58 – 2,14

Для максимальної стійкості відтворюваних лісостанів слід застосовувати найбільш стійкі деревні породи, що відповідають конкретному типу

лісорослинних умов, максимально застосовувати природне відновлення дерев та посів лісу і замінювати вкрай нестійкі в умовах Західної України ялину європейську й сосну звичайну більш стійкими листяними породами, моделюючи таким чином природу сукцесію, зумовлену потеплінням клімату. В другому ярусі непоганою домішкою в багатих умовах може бути ялиця біла.

**Список використаних джерел:**

1. Rubner. Fog precipitation in forests and its measurement. 1927. 21 p.
2. Вітер Р.М. Курс лекцій з лісознавства. Івано-Франківськ, 2009. 221 с

**Юрій ГРИНІЮК,**

к.с.-г.н., доцент кафедри лісового і садово-паркового господарства,  
ВП НУБіП України «Бережанський агротехнічний інститут»,  
м. Бережани,  
Україна

## **ЗАХИСТ МІСЦЬ ВІДПОЧИНКУ ВІД НЕБАЖАНИХ ПТАХІВ**

Люди звикли вважати птахів своїми друзями. Проте, так само, як і у випадку із дрібними ссавцями-гризунами, птахи, що оселяються поруч з людьми в населених пунктах, дуже часто, крім користі і задоволення, можуть спричиняти шкоду і проблеми. Йдеться про птахів, які оселяються в містах та селах, і створюють гніздові колонії в кронах старих дерев парків та алей. В обох випадках вони можуть наносити шкоду, яка проявляється у забрудненні ділянок послідом, крадіжки урожаю на полях, садах та грядках, а також створення перешкод на злітно-посадкових смугах аеропортів. Все це може призвести до серйозних наслідків, якщо вчасно не зупинити пернатих [1,2,4].

В старих парках часто формуються рясні колонії граків [3], які подекуди завдають неприємностей відвідувачам своїм пронизливим тривожним криком, чорними хмарами тисячних зграй, що здатні затулити небо, і найстрашніше: рясним «бомбардуванням» прилеглих до колонії території своїм послідом.

Місця ночівлі граків у містах можуть стати справжнім кошмаром для жителів. Птахи галасливі, тим більше, що до зграй часто приєднуються інші види, наприклад ще більш галасливі галки [1,3]. Голосне каркання птахів, яке асоціюється з чимось зловісним і ніби передвіщає нещастя, особливо інтенсивне ранньою весною, коли дорослі птахи починають відбудовувати зруйновані після зими гнізда. І, на жаль, такі місця не зовсім чисті. Також у парку, окрім пташиного галасу, постійно на відвідувачів чекає така небезпека як пташиний послід.

Яким же ж чином можна запобігти шкоді граків, одночасно не застосовуючи брутальних методів їх знищення?

Останнім часом набули великої популярності звукові відлякувачі птахів, які видають автентичні звуки хижих птахів, наприклад, яструба, орла, сокола чи сови. Деякі з них оснащені датчиком руху, тому спрацьовують лише тоді, коли

на дерево сідає непроханий птах.

Подібні пристрої можуть відрізнитися за конструкцією, виробником та ціною. Виділяють декілька категорій:

- звукові пристрої (періодично вмикають відлякуючі звуки);
- ультразвукові моделі (працюють в автоматичному режимі).

Якщо потрібен найпростіший відлякувач птахів, тоді можна розглянути також візуальні пристрої. Вони імітують вигляд хижих птахів, тому забезпечують ідентичний ефект.

Кожен засіб працює за певною технологією. Звукові засоби призначені для створення звуків, що нагадують щебетання хижаків. Вони розміщуються недалеко від місць, куди часто прилітають пернаті шкідники та вмикаються на певний період. Що стосується візуальних пристроїв, то вони лякають своїм виглядом, наприклад, голографічні зображення хижаків або їх манекени.

Пристрої є практично універсальними, оскільки можуть встановлюватися на різних об'єктах. Звичайні візуальні птаховідлякувачі достатньо встановити на потрібне місце або повісити на кріплення. Більш складні за будовою засоби потрібно розміщувати відповідно до інструкції. Як правило, використовуються ці прилади у місцях парковки, площах перед магазинами, готелями, місцях масових гулянь, в садах і парках, у сільському господарстві, на елеваторах тощо.

Міська забудова не припускає застосування рушниць чи гучних хлопавок або сирен, а вимагають обзавестися біоакустичними і візуальними (макетами хижих птахів або зображення очей хижака) відлякувачами. Це допоможе віднайти від парку докучливих птахів.

Українські і закордонні виробники пропонують різноманітні за потужністю та ціною відлякувачі. Звуковий відлякувач птахів «Коршун-8 PRO» є сучасною вітчизняною розробкою й призначений для відлякування бакланів, чайок, ворон, шпаків, дроздів, галок, сорок, чайок та інших птахів. Залежно від того, які птахи представляють проблему на об'єкті, пропонується три стандарти або індивідуальний набір звуків на конкретних птахів.

Принцип роботи приладу полягає в циклічному відтворенні спеціальних звуків через певні паузи. У приладі вбудоване сутінкове реле, яке реагує на зміну часу доби – це дозволяє приладу самостійно включатися при ранній зорі близько 04:30 – 05:00 годин ранку влітку й вимикатися в сутінках увечері близько 20:30 – 21:00 годин увечері, коли птахи вже летять на ночівлю. Прилад встановлюють так, щоб фотоелемент не закривався сторонніми предметами й одержував природне освітлення.

Процедуру необхідно повторювати у вечірній час, коли пернаті збираються спати. Як правило, вони ночують зграями, збираючись в одному місці. Якщо вони відчують занепокоєння, то обов'язково перемістяться в тихе місце. Залежно від нахабності птахів, захід слід повторювати до повного вигнання птахів. Прилад «Коршун-8 PRO» здатен охороняти площу до 10 га.

Окрім установки «Коршун-8» можна скористатися акустичними

відлякувачами «Коршун-16», «Сапсан-3» і візуальними відлякувачами «Крук», «Сова» та іншими.

**Список використаних джерел:**

1. Атамась Н.В. Птахи в місті. Життя та виживання в бетонних джунглях. К.: Віхола, 2023. - 216 с.
2. Енциклопедія мігруючих видів диких тварин України / за загальною редакцією к. б. н., с. н. с. А. М. Полуди. К.: 2018. 678 с.
3. Марисова І.В., Талпош В.С. Птахи України. Польовий визначник. К.: Вища школа, 1984. - 215 с.
4. Фесенко Г.С. Птахи садів і парків Києва. Кривий Ріг: Видавництво „Мінерал”, 2010. 246 с.

**Світлана ПІДХОВНА,**

к. с.-г. н., доцентка кафедри лісового і садово-паркового господарства,  
ВП НУБіП України «Бережанський агротехнічний інститут»,  
м. Бережани

## **ОСОБЛИВОСТІ СКЛАДАННЯ ПОРТФОЛІО ДЛЯ ЛАНДШАФТНОГО ДИЗАЙНЕРА**

В умовах зростаючої конкуренції в галузі ландшафтного дизайну, ефективне портфоліо стає ключовим елементом успіху професіоналів. Портфоліо не лише демонструє технічні навички та естетичний смак дизайнера, але й його здатність відповідати на різноманітні потреби клієнтів.

Формування портфоліо для ландшафтного дизайнера – це критично важливий інструмент комунікації, що відкриває нові можливості та сприяє професійному розвитку. Портфоліо слугує візитною карткою дизайнера, демонструючи не тільки його технічні навички та креативні досягнення, але й здатність мислити концептуально, вирішувати складні завдання та адаптуватися до різних вимог клієнтів та середовищ. Воно відіграє ключову роль у формуванні професійного іміджу, дозволяючи потенційним замовникам або роботодавцям швидко оцінити компетенції та стиль роботи дизайнера.

Через портфоліо ландшафтний дизайнер може розповісти історію своїх проектів, підкреслити свої унікальні підходи та філософію, а також продемонструвати свою здатність до інновацій та креативного вирішення проблем. Ефективне портфоліо не лише викликає емоційний відгук у глядача, але й спонукає до діалогу, відкриваючи шлях для подальшої співпраці.

У сучасному цифровому світі, де перше враження часто формується онлайн, наявність добре продуманого портфоліо в інтернеті може значно розширити горизонти дизайнера, забезпечуючи його видимість на ринку та доступ до ширшої аудиторії. Портфоліо стає майданчиком для демонстрації

здобутків, а також платформою для мережевого зв'язку з колегами, клієнтами та іншими професіоналами у галузі.

Створення портфолію для ландшафтного дизайнера – це не лише про демонстрацію найкращих робіт, а й про показ здатності перетворювати простір, відчуття стилю, увагу до деталей і здатність втілювати ідеї замовника в реальність.

Важливо показати різноманіття реалізованих проєктів. Варто включити в портфолію як масштабні проєкти, так і менші, приватні замовлення, щоб продемонструвати універсальність і здатність працювати з різними просторами та бюджетами. Представлення різних стилів і технік також важливе, оскільки це показує креативність і гнучкість дизайнера.

Ключовим є привертання уваги до процесу розробки проєкту та його реалізації. Потрібно розказати історію кожного проєкту – від первинної концепції до фінальної реалізації, демонструючи навички вирішення проблем та підхід до роботи з клієнтами та їхніми очікуваннями. Фотографії до і після можуть ефективно показати масштаб змін, які дизайнер здатен втілити.

Якість візуалізації має велике значення. Слід використовувати професійні фотографії, що передають красу і деталі реалізованих проєктів. Важливо, щоб фотографії були високої якості, а композиції – продуманими, адже це дозволяє оцінити не лише саму реалізацію проєкту, але й ставлення дизайнера до деталей та естетичний смак.

Варто включити в портфолію відгуки задоволених клієнтів. Це не тільки підтверджує професіоналізм дизайнера, але й допомагає майбутнім замовникам уявити, якими можуть бути їхні власні проєкти.

Потрібно зробити акцент на унікальності – це може бути особливий підхід до створення екологічного саду або оригінальні рішення для оформлення невеликих просторів.

Для складання портфолію ландшафтного дизайнера можна використовувати різні програми, які допомагають не тільки візуалізувати проєкти, але й ефективно презентувати їх потенційним клієнтам або роботодавцям. Ось деякі з них:

- Adobe Photoshop – незамінний інструмент для редагування зображень та створення композицій, що може використовуватися для демонстрації візуальних концепцій та ідей в портфолію;

- Adobe InDesign – програма для верстки та дизайну професійного портфолію, брошур, електронних книг, які можуть бути роздруковані або розповсюджені в цифровому форматі;

- SketchUp – популярна програма для 3D-моделювання, яка широко використовується в ландшафтному дизайні для створення деталізованих сцен і віртуальних прогулянок по проєктованих територіях;

- AutoCAD – професійний інструмент для створення точних архітектурних планів і технічних креслень, важливий для демонстрації технічної складової робіт у портфолію;

– Lumion – програма для створення високоякісних анімацій та реалістичних візуалізацій, яка допоможе підвищити рівень проєктів ландшафтного дизайну.

Кожна з цих програм має свої унікальні можливості та може бути використана в залежності від конкретних потреб та цілей дизайнера. Вибір правильних інструментів дозволить ландшафтному дизайнеру ефективно презентувати свої ідеї та проєкти, підкреслюючи їх професіоналізм та креативний потенціал.

Формування портфоліо є невід’ємною частиною кар’єрного зростання ландшафтного дизайнера, надаючи йому інструменти для вираження власного професійного голосу, підкріплення репутації та відкриття нових професійних шляхів.

#### **Список використаних джерел:**

1. Портфоліо: з чого почати та як розвивати. Електронний ресурс. Режим доступу: <https://cases.media/article/portfolio-z-chogo-pochati-ta-yak-rozvivati>
2. Професійне портфоліо дизайнера. Електронний ресурс. Режим доступу: <https://ampli.com.ua/vebinari/profesijne-portfolio-dizajnera/>

**Оксана ТИМАНСЬКА,**  
старша викладачка кафедри лісового і садово-паркового господарства  
ВП НУБіП України «Бережанський агротехнічний інститут»,  
м. Бережани,  
Україна

## **КИШЕНЬКОВІ ПАРКИ В ОЗЕЛЕНЕННІ МІСТ**

Парк став невід’ємною частиною урбаністичного простору. Сьогодні міські парки виконують безліч важливих функцій: очищають повітря від забруднення, поглинають токсичні гази, затримують пил, віддають кисень; зберігають природну екосистему з її біологічним різноманіттям; поглинають шум, який переполює місто; створюють простір для відпочинку та унікальний культурний ландшафт. Парк – це спроба поєднати екологічне природне середовище та сучасне місто і зробити так, аби вони не лише не конфліктували, але й доповнювали одне одного.

З часом уявлення про парки та їх значення для міста змінювалось. Якщо раніше панувала концепція одного-двох великих парків на весь міський простір, то тепер домінує уявлення про важливість створення так званих «кишенькових» парків (*pocket park*) – маленьких зелених територій (в середньому площею 0,02 га), але в пішохідній доступності від житлових будинків. Ці малі публічні території, на яких є лише вуличні меблі і зелень, чудово виконують свої функції в середмісті, де відсутність рослин особливо відчутна.



Термін pocket park з'явився ще в середині 1960-х. Міста в Європі, США, Канаді почали ущільнюватися. Вартість землі зростала, але все одно залишалися території, які були занадто малі або незручні для будівництва.

У сильно урбанізованих районах, особливо в центральних, кишенькові сквери – єдиний варіант для створення нових громадських просторів без великомасштабної реконструкції. У міських районах кишенькові парки часто є частиною планів відновлення міст. На відміну від великих парків, кишенькові парки іноді повинні бути обгороджені та замкнені, коли не використовуються. Вони також можуть підвищити вартість прилеглих будинків.

Мініпарки відзначили як простий і ефективний спосіб озеленити і трансформувати міський простір. Завдяки кишенькового парку покращується не лише простір, а й середовище навколо. Така зелена «міська кімната» може слугувати для проведення ділових заходів, невеликих ярмарків локальних продуктів, камерних концертів просто неба.

Кишенькові парки створюють на місцях, де колись були асфальтовані площі, автостоянки, а також уздовж каналів та на автомобільних розв'язках. Висаджують дерева, ягідні кущі, польові квіти та багаторічні рослини. Кишенькові парки частково розв'язують проблему доступності зелених зон, а також зміцнюють зелений каркас міста, об'єднуючи озеленення в систему зелених коридорів.

Містопланувальники виділяють три типи кишенькових парків: активний, пасивний та бонусний. Активні парки пропонують конкретний сценарій використання. Пасивні парки, зазвичай, виглядають як невелика зона відпочинку з вуличними меблями у затінку, поруч з якими може бути фонтан чи інше джерело води. Бонусними вважаються найменші парки, що мають у своїй основі рослинність та з'явилися як зелені островці на декількох десятках квадратних метрів у межах перехресть, місць для паркування, біля магазинів чи кафе, в результаті благоустрою територій, прилеглих до об'єктів приватної власності.

Якісний кишеньковий парк завжди має якусь родзинку, фокусний об'єкт або незвичайне архітектурне, ландшафтне рішення, оригінальна скульптура, незвичайне або дуже старе дерево, пам'ятний камінь, якийсь або значущий для кварталу автентичний знак. Джерелом натхнення для дизайнера може стати буквально будь що. Основні елементи кишенькового парку можуть включати: природні елементи, місця для відпочинку, стежки і доріжки, декоративні елементи, дитячі майданчики, освітлення, інформаційні таблички.

Кишенькові парки є важливими елементом міської рекреаційної мережі, але потрібно відзначити, що реалізація таких проєктів, в порівнянні зі звичайними міськими зонами рекреації, може бути більш витратним.

Навіть на невеликих площах без масштабного перепланування можна створити сучасний і крутий громадський простір, що стане центром культурного та туристичного життя громади.

Проектування кишенькових парків у міських середовищах є складним завданням, яке стикається з різноманітними викликами та проблемами.

Обмежена доступність земельних ділянок у містах ускладнює пошук відповідних місць для створення парків. Не менш важливим є забезпечення кишенькових парків не лише естетичними функціями, але й врахуванням екологічних та соціальних аспектів. Створення та утримання кишенькових парків, хоча і має значний соціальний та екологічний вигляд, часто стикається з проблемами фінансування. Ці проблеми можуть ускладнювати як процес створення нових парків, так і забезпечення їхнього належного утримання.

Проектування кишенькових парків є доцільним та важливим кроком у розвитку сучасних міських територій. Це багатогранне рішення, що справляється з десятками задач, зокрема: покращення і терморегуляція простору, доступність зелених зон, підтримка біорізноманіття, озеленення міста, підвищення комфортності піших та велосипедних прогулянок, підвищення якості довкілля, багатозадачний осередок для проведення різних заходів (ярмарки локальних продуктів, концерти та кінопокази просто неба, тощо). Залежно від дизайнерських рішень та використання арт-об'єктів кишеньковий парк може стати туристичним осередком, а місцевість завдяки цій активності сповниться життям та може використовуватися як тестовий майданчик для інноваційних соціальних технологій.

#### **Список використаних джерел:**

1. Природоорієнтовані рішення для адаптації міста Запоріжжя до зміни клімату / авт. кол.:Рябика М., Зозуля А., Жавжарова Т. – *Запоріжжя, 2023.* – 20 с.
2. Парклети (Міні-парки). НОВИЙ ТРЕНД вуличного обладнання в Україні та за кордоном. Електронний ресурс. Режим доступу: <https://trend-decor.com.ua/ua/g28016658-parklety-mini-parki>.

## **РОЗДІЛ 15. СОЦІАЛЬНІ ТА ГУМАНІТАРНІ АСПЕКТИ РОЗВИТКУ АГРАРНОЇ СФЕРИ**

**Зоряна ДЗЮБАТА,**

к. пед. наук, доц., доцент кафедри гуманітарної освіти і туризму  
ВП НУБіП України «Бережанський агротехнічний інститут»,  
м. Бережани, Тернопіль

### **ЗАСТОСУВАННЯ ІНСТРУМЕНТІВ ШІ В ПРОЦЕСІ ІНШОМОВНОЇ КОМУНІКАТИВНОЇ ПІДГОТОВКИ ЗДОБУВАЧІВ ОСВІТИ В АГРОТЕХНІЧНИХ ВИЩИХ НАВЧАЛЬНИХ ЗАКЛАДАХ ОСВІТИ**

ChatGPT (Generative Pre-Trained Transformer, генеративний попередньо-навчений трансформатор, розроблений американською компанією OpenAI) - це основна технологічна новинка 21 століття, яка здатна суттєво покращити викладання і вивчення іноземної мови на сучасному етапі.

Інтеграція інструментів ШІ у процес іншомовної комунікативної підготовки здобувачів освіти в агротехнічних вищих навчальних закладах освіти в процесі вивчення англійської мови як іноземної (ESL) та англійської мови за професійним спрямуванням (ESP) розглядається як доцільна та ефективна стратегія ефективного формування іншомовної комунікативної компетентності при умові врахування наявних викликів і готовності викладачів до роботи з інструментами ШІ.

Загалом, розробляючи курс ESL чи ESP, викладач готує робочу програму, силабус та навчальні матеріали на основі освітньої програми, тобто вирішує що вивчати, складаючи різні компоненти у систему, враховуючи специфіку конкретної спеціальності, групи, студента тощо. Що не менш важливо, викладач вирішує як організувати процес викладання і вивчення матеріалу як під час аудиторних годин, та і під час самостійної роботи.

На основі аналізу актуальних літературних джерел, доповідей на конференціях та власного викладацького досвіду, сформульовано певні висновки щодо доцільності і можливостей застосування інструментів ШІ у процесі іншомовної комунікативної підготовки здобувачів освіти, враховуючи питання можливих викликів і готовності викладачів і студентів до їх впровадження.

По-перше, дуже часто викладачі розглядають ChatGPT, MagicShool.ai та інші інструменти ШІ як засіб згенерувати план і матеріали заняття. Незважаючи на те, що це дійсно дуже просто і займає лічені хвилини, на практиці очевидно, що при викладанні курсу англійської мови ESL чи ESP доцільніше за основу брати якісні міжнародні навчально-методичні комплекси відповідного рівня і спеціалізації (Pearson, Oxford, Express Publishing etc.), які містять книгу, робочий зошит, комплекти тестів, завдання для практики

граматики, лексики, читання тощо, у паперовому чи цифровому форматі. Це пояснюється тим, що міжнародні НМК розроблені фахівцями з врахуванням необхідного обсягу і послідовності матеріалу для певного рівня, спеціалізації та вікової групи. Звідси, інструменти ШІ найбільш доцільно і ефективно використовувати як доповнення до базового НМК з метою локалізації та індивідуалізації навчального матеріалу, а також розробки матеріалу для додаткових завдань та оцінювання.

Наприклад, за допомогою ChatGPT можна спростити контент до бажаного рівня CEFR та локалізувати навчальний матеріал з міжнародних НМК відповідно до специфіки регіону, спеціальності чи конкретних професійних потреб.

Перш за все, ChatGPT може згенерувати вузько-профільний перелік необхідної професійної лексики на задану тему з перекладом, прикладами вживання, визначеннями понять тощо. При потребі, можливо додати завдання для практики активної лексики різного типу, включаючи тести для Kahoot чи флеш-картки для Quizzlet. Наступним ефективним кроком є вивести активну лексику і граматичні структури у практику читання чи сприйняття на слух. Тобто, ChatGPT за хвилини здатен згенерувати текст певного CEFR на задану тему, беручи до уваги специфіку регіону чи спеціальності, який містить конкретну активну лексику і граматичні конструкції, з подальшими завданнями на розуміння прочитаного чи прослуханого різного типу. Окремо слід виділити роль ChatGPT для практики умінь усного мовлення. Тут працює принцип занурення у реальні ситуації спілкування та інтерактивної розмовної практики будь-де, будь-коли на будь-яку тему (ролеві ігри, діалогічне мовлення, можливість працювати з програмами text-to-voice, наприклад NaturalReaders чи Voicemaker тощо). Щодо розвитку умінь письмового мовлення, використання ChatGPT викликає найбільше побоювань у викладачів. Слід зауважити, що за допомогою ChatGPT чи Grammarly, можна генерувати ідеї чи цілий текст на задану тематику, який буде дуже зв'язний, логічний і граматично правильний. Також це стосується перекладу, який не стовідсотково коректний, але після критичної оцінки можна отримати чудовий результат. Незважаючи на ці переваги, таке письмо не матиме власного стилю і основним завданням викладача є навчити правильно застосовувати інструменти ШІ, критично оцінювати роботу, практикувати і продукувати писемне мовлення у власному стилі. На етапі оцінювання навчальної діяльності, за допомогою ChatGPT викладачі можуть покращити методи та форми оцінювання та якість і кількість фідбеку.

Звідси, інструменти ШІ здатні значно покращити іншомовну комунікативну підготовку здобувачів освіти у вищих агро-технічних навчальних закладах шляхом швидкої та якісної підготовки додаткових навчальних матеріалів та інтерактивних завдань у чотирьох сферах мовленнєвої діяльності, беручи до уваги конкретні вимоги, потреби групи, спеціалізацію, локалізацію тощо.

Проте, важливість взаємодії з викладачем у навчальному процесі є визначальною і технології не можуть замінити вчителя, який здатен мотивувати, заохочувати, застосовувати особистісний підхід, підтримувати емоційний зв'язок та інше. Викладачам не слід остерігатися ШІ, а експериментувати з цими технологіями, навчитися самим ним користуватися і навчати здобувачів освіти якісно використовувати можливості ШІ.

#### **Список використаних джерел:**

1. Pelletier, K., Robert, J., Muscanell, N., McCormack, M., Reeves, J., Arbino, N., & Grajek, S. (2023). 2023 EDUCAUSE Horizon Report, Teaching and Learning Edition (Boulder, CO: EDUCAUSE, 2023). <https://library.educause.edu/-/media/files/library/2023/4/2023hrteachinglearning.pdf?la=en&hash=195420BF5A2F09991379CB E68858EF10D7088AF5>
2. United Nations Educational, Scientific, and Cultural Organization. (2023). ChatGPT and artificial intelligence in higher education: Quick start guide. <https://unesdoc.unesco.org/ark:/48223/pf0000385146>

**Ольга ШУМІНСЬКА,**  
старша викладачка кафедри гуманітарної освіти і туризму  
ВП НУБіП України «Бережанський агротехнічний інститут»,  
м. Бережани,  
Україна

### **ДІЛОВА ЕТИКА ЯК ОСНОВА БІЗНЕСУ**

Підприємець є визначальною особистістю у підприємстві, ключовою фігурою в ринковій економіці. Підприємцем прийнято вважати ділову людину, котра приносить щось нове або покращує щось вже існуюче і реалізує його в практичній діяльності. Зміст самостійного прийняття інноваційного рішення підприємцем зводиться до організації виробництва і поставки на ринок товарів та послуг з певним зиском для себе. Отже, підприємець – це суб'єкт, котрий поєднує в собі комерційні, організаторські та новаторські здібності для пошуку і розвитку нових видів і методів виробництва, нових благ та їхніх нових якостей, нових сфер застосування капіталу. Саме ініціатива, самостійність, творчість та динамізм дозволяють енергійним людям, якими і є підприємці, перетворювати цікаві ідеї в реальність. Успіх підприємницької діяльності багато у чому залежить від здібностей і таланту людини, яка нею займається. Це, власне, й робить підприємця центральною постаттю ринкової економіки в цілому.

Підприємцям, що працюють не з метою особистого збагачення, а для підняття економіки країни, слід засвоїти, що ринок — це не «базар», а особлива психологія, логіка, етика, цілий культурний шар з особливою психологією, логікою, етикою, який необхідно ретельно вивчити. У західних інвесторів

складається неохвальна думка про наших підприємців, що користуються аморальними, шахрайськими прийомами в бізнесі, робота яких ґрунтується на корисливості й наживі, а також на неповазі до покупців і конкурентів. Цивілізований ринок ґрунтується на довірі, надійності, шляхетності, порядності й солідарності.

Не можна забувати про культуру спілкування, почуття міри, доброзичливості, потрібно повністю керувати своїми емоціями. Потрібно мати свій цивілізований стиль поведінки, свій благородний образ, той самий імідж підприємця, який гарантує не тільки половину успіху, але й постійне задоволення від діяльності. Щоб оволодіти навичками коректної поведінки, потрібно дотримуватися:

- ✓ правила подання та знайомства;
- ✓ правила проведення ділових контактів;
- ✓ правила поведінки на переговорах, вимоги до мови;
- ✓ вимоги до зовнішнього вигляду, манер, ділового одягу;
- ✓ культуру службових документів.

Потрібно пам'ятати, що будь-яка фірма найбільш цінує таких працівників, які мають професійний досвід і є достатньо комунікабельними, добре вихованими. У наш час, особливо в нашій державі розвиток бізнесу натрапляє на серйозні перешкоди, наприклад скептичне ставлення до етики, корупція, підкуп чиновників, недобросовісність ділових та державних партнерів, непрофесійність персоналу, непрозорість законів і так далі. Тому ділова етика і етика бізнесу як ніколи повинна втручатись у ділові відносини сучасних бізнесменів. Але, нажаль контроль за дотриманням етичних правил неможливо забезпечити завдяки будь-якого органу контролю. Удосконалення морально-етичних норм бізнесу повинна забезпечувати належна освіта та виховання. Тому в будь-яких бізнес школах і ЗВО необхідно з усією відповідальністю підходити до вивчення ділової етики, та виховування майбутніх підприємців.

#### **Список використаних джерел:**

1. Диха М.В. Культурна складова в системі сталого розвитку країни. *Вісник Хмельницького національного університету. Економічні науки*. 2018. № 3, Т. 1. С. 131-134. URL: <https://elar.khmnu.edu.ua/handle/123456789/6695>
2. Диха М.В. Здоров'я людини як базова складова людського потенціалу в системі досягнення цілей сталого розвитку України. *Вісник Хмельницького національного університету. Економічні науки*. 2020. № 1. С. 20-25. URL: <http://journals.khnu.km.ua/vestnik/wp-content/uploads/2021/01/6.pdf>
3. Судомир С. М. Управлінські рішення у системі менеджменту. *Вісник ХНАУ*. 2021. № 2. Т. 3. С. 64–74.
4. Судомир С. М. Методологія формування результативного управління розвитком соціально-економічних систем. *Агросвіт*. 2020. № 2. С. 3–9.
5. Sudomyr S., Kuliak M. Social responsibility of enterprises in their innovative and strategic development. *Prace naukowe. Pedagogika, zarządzanie i inżynieria zarządzania wobec*. Wałbrzych, 2022. Т. 52. Р. 156-166.

## **РОЗДІЛ 16. ПРОФЕСІЙНА ОСВІТА (АГРАРНЕ ВИРОБНИЦТВО, ПЕРЕРОБНА СІЛЬСЬКОГОСПОДАРСЬКОЇ ПРОДУКЦІЇ ТА ХАРЧОВІ ТЕХНОЛОГІЇ)**

**Павло АКСЕНКО,**  
здобувач вищої освіти ступеня доктора філософії  
Державний біотехнологічний університет

### **СТРУКТУРА ОРГАНІЗАЦІЙНО-ЕКОНОМІЧНОГО МЕХАНІЗМУ ЕФЕКТИВНОСТІ РОЗВИТКУ ТА ДІЯЛЬНОСТІ АГРОФОРМУВАНЬ**

Дослідження організаційного та економічного механізмів розвитку агроформувань є актуальним завданням у контексті сучасних викликів сільського господарства. Поглиблене розуміння та оптимізація організаційного та економічного механізмів розвитку аграрного сектору відіграють критичну роль у забезпеченні сталого та конкурентоспроможного розвитку сільськогосподарських підприємств. Дійсно, ця проблема важлива як науково, так і практично. На науковому рівні, уточнення концептуального та теоретичного підґрунтя організаційного та економічного управління в аграрній сфері дозволить глибше зрозуміти внутрішні та зовнішні фактори, що впливають на розвиток агропромислового комплексу [1-4]. Це означає визначення оптимальних стратегій управління, враховуючи специфіку сільськогосподарських підприємств, їхні ресурси, ринкові умови та законодавчі аспекти. На практичному рівні, розроблення та впровадження ефективних стратегій управління аграрними підприємствами допоможе збільшити їхню продуктивність, покращити керованість та знизити ризики. Це може включати в себе впровадження новітніх технологій виробництва, оптимізацію ланцюга постачання, підвищення ефективності використання ресурсів та зменшення витрат. Отже, вирішення проблеми організаційного та економічного управління в аграрному секторі потребує комплексного підходу, який поєднує наукові дослідження з практичними заходами. Це дозволить забезпечити сталість розвитку сільськогосподарських підприємств і зберегти їхню конкурентоспроможність в умовах сучасного ринкового середовища. В умовах активного розвитку аграрного сектора та зростання ринкової конкуренції важливо використовувати новітні підходи для оптимізації організаційного та економічного механізмів розвитку агроформувань. Для досягнення цієї мети необхідно провести аналіз ключових факторів, які впливають на успішність аграрних формувань. Це може включати в себе такі аспекти, як доступ до ресурсів (земля, вода, технології), ринкові умови та попит на сільськогосподарську продукцію, екологічні та стандартні вимоги, а також регулююча політика уряду [1,5]. Важливо також враховувати взаємодію потреб суспільства, зокрема споживчі вподобання, тенденції у харчовій безпеці та

сталий розвиток. Глобальні виклики, такі як зміна клімату, можуть також впливати на стратегії розвитку аграрних формувань.

Розуміння організаційного та економічного механізму розвитку агроформувань передбачає врахування специфіки галузі, включаючи сільське господарство, тваринництво, агротехнології тощо. Це допоможе визначити оптимальні шляхи розвитку та впровадження ефективних стратегій для забезпечення стійкого розвитку сільськогосподарських підприємств [6]. Соціальний механізм включає в себе способи і методи покращення взаємовідносин персоналу, створення комунікаційної культури, розвиток системи мотивації та підтримки працівників. Правовий механізм, з іншого боку, встановлює правила діяльності підприємства, його статус, обов'язки перед працівниками, споживачами, державою та іншими учасниками економічної системи. Правовий механізм тісно пов'язаний з соціальним та організаційно-економічними механізмами, оскільки він визначає рамки, в яких можуть функціонувати соціальні та економічні процеси на підприємстві.

Організаційний та економічний механізми розвитку аграрних формувань визначають їхню ефективність та конкурентоспроможність. Стабільність, продуктивність та конкурентоспроможність аграрного сектору залежать від ефективного використання земельних ресурсів, оптимального управління фінансами, розробки і впровадження сучасних технологій, а також відповідної організації робочої сили та управління персоналом. Подальший розвиток цих механізмів сприятиме не лише підвищенню ефективності функціонування аграрних підприємств, але й збільшить їхній внесок у економічний розвиток регіонів. Підвищення обсягів виробництва та якості продукції, збільшення внутрішнього обороту коштів у сільськомусподарському секторі сприятиме росту зайнятості та підвищенню рівня життя сільського населення. Таким чином, розвиток організаційного та економічного механізмів аграрних формувань має стратегічне значення для сталого розвитку сільських територій та підтримки соціального благополуччя в цих регіонах.

#### **Список використаних джерел:**

1. Пономарьова М.С. Організаційно–економічні умови забезпечення конкурентоспроможності та інноваційно– інвестиційної привабливості підприємств агробізнесу / М.С. Пономарьова, О.О. Дубинська // Вісник ХНАУ. Серія "Економічні науки" : зб. наук. пр. / Харк. нац. аграр. ун–т ім. В.В. Докучаєва. – Харків : ХНАУ, 2020. – № 1. – С. 141–152
2. Пономарьова М. С., Кривошея Є. В. Особливості функціонування та розвиток підприємництва в умовах інтеграційних зрушень //Бізнес-навігатор. – 2019. – №. 1. – С. 96-100.
3. Кривошея, Є. (2022). Analysis of the mechanism of application of instruments to ensure the competitiveness of the region. *SWorldJournal*, 4(11-04), 80–83. <https://doi.org/10.30888/2663-5712.2022-11-04-040>
4. Судомир С. М. Формування системи управління розвитком сільськогосподарських підприємств: теорія, методологія: [монографія]. К.: ЦП «Компринт», 2015. 483 с
5. Кушнірук В.С., Єрмаков О.Ю., Шهبаніна О.В. Організаційно-економічний механізм ефективного ведення садівництва в аграрних підприємствах регіону : монографія.



Миколаїв : МДАУ, 2009. 232

6. Ломовських Л. и др. Management and organizational and economic conditions of strengthening the marketing activity of the enterprise and maintaining efficient agro business //Financial and credit activity problems of theory and practice. – 2021. – Т. 2. – №. 37. – С. 263-270.

**Наталія БІЛАН,**  
PhD, доцентка кафедри гуманітарної освіти і туризму  
ВП НУБіП України «Бережанський агротехнічний інститут»,  
м. Бережани,  
Україна

### **СУПЕРЕЧНОСТІ МІЖ ТЕОРЕТИЧНИМИ І ПРАКТИЧНИМИ АСПЕКТАМИ ІНШОМОВНОЇ ПІДГОТОВКИ МАЙБУТНІХ ІНЖЕНЕРІВ-ЕНЕРГЕТИКІВ**

Інноваційні процеси в галузі енергетики є своєрідними детермінантами формування спектру компетентностей майбутніх інженерів. Однією з таких є іншомовна компетентність як специфічна здатність успішно використовувати метамову енергетичної спеціальності для міжкультурного та міжособистісного спілкування з іноземними колегами. Саме «таке володіння іноземними мовами, яке дасть можливість майбутнім фахівцям реалізувати себе в умовах багатонаціонального й полікультурного простору, повинна забезпечити сучасна система іншомовної підготовки, яка має бути релевантною євроінтеграційним процесам в Україні» [2, с. 56].

Беручи до уваги зазначене вище, вважаємо, що іншомовну підготовку майбутніх інженерів-енергетиків слід розглядати як «невід’ємний компонент цілеспрямованого процесу професійної підготовки здобувачів вищої освіти, що спрямований на досягнення освітньої, розвивальної, виховної, світоглядної, професійної мети; характеризується набуттям іншомовних програмних і фонових знань, розвитком практичних умінь і навичок; виступає засобом формування іншомовної компетентності, професійно-особистісних якостей під час вивчення навчальних дисциплін «Іноземна мова за професійним спрямуванням», «Ділова іноземна мова», успішність засвоєння яких визначається рівнями володіння іноземними мовами згідно Загальноєвропейських рекомендацій з мовної освіти та готовністю до здійснення професійної діяльності в іншомовному середовищі» [1, с. 67–68].

Аналіз науково-педагогічної літератури за темою дослідження дозволив виокремити теоретичні аспекти іншомовної підготовки, зокрема:

- особливості організації освітнього процесу для здобуття іншомовних знань в умовах глобалізації (О. Нітенко, О. Хоменко, С. Кострицька, І. Зуєнок, О. Заболотська, А. Турчин, Н. Шеверун);

- педагогічні технології навчання іноземних мов у технічних університетах (М. Куц, Т. Герасимчук, М. Прадівляний, О. Загородна, І. Ставицька);

- педагогічні умови ефективної іншомовної підготовки здобувачів вищої освіти (Р. Бужиков, І. Вяхк, К. Якушко, У. Ляшенко, С. Барсук, Р. Гришкова);
- формування іншомовної компетентності майбутніх фахівців різного професійного спрямування (С. Козак, О. Тирон, Л. Нагорнюк, А. Петрова, О. Котенко, Н. Микитенко).

Особливої уваги заслуговує наукова праця Н. Осіпчук, яка здійснила періодизацію навчання іноземних мов у технічних закладах вищої освіти. У хронологічній послідовності дослідниця виокремила установчо-відновлювальний, пошуково-розбудовчий, розвивально-концептуальний, експериментально-реформаторський, євроінтеграційний етапи з характерними принципами, засобами, методами і технологіями навчання [3].

Наукові розвідки зазначених вище дослідників стали поштовхом для змін, модернізації та удосконалення процесу іншомовної підготовки здобувачів вищої освіти, зумовили заміну традиційних методів навчання іноземних мов сучасними інноваційними технологіями тощо.

Однак, як засвідчує аналіз іншомовної підготовки здобувачів вищої освіти спеціальності 141 «Електроенергетика, електротехніка та електромеханіка» у ВП НУБіП України «Бережанський агротехнічний інститут», між результатами теоретичних досліджень науковців і реальним станом означеного процесу виникають суперечності між:

- існуючою системою професійної підготовки майбутніх фахівців у галузі енергетики та сучасними вимогами до володіння ними іноземною мовою;
- потребою у формуванні іншомовної компетентності здобувачів вищої освіти та відсутністю науково обґрунтованої технології означеного процесу;
- необхідністю підвищити мотивацію до вивчення іноземної мови та пошуком ефективних стимулюючих засобів;
- наявністю значного обсягу фахової літератури іноземною мовою і неготовністю самостійно її опрацювати;
- можливістю здійснювати професійну діяльність в іншомовному середовищі та невпевненістю майбутніх фахівців у практичному володінні іншомовними знаннями, уміннями, навичками.

Вважаємо, що вирішення зазначених суперечностей можливе за умови зміни навчального підходу до організації іншомовної підготовки здобувачів вищої освіти з урахуванням інтересів, потреб і специфіки їх майбутньої професійної діяльності; використання інноваційних технологій навчання, які позитивно впливають на процес формування іншомовної компетентності та особистісно-професійних якостей інженерів-енергетиків.

#### **Список використаних джерел:**

1. Білан Н. М. Формування іншомовної компетентності майбутніх інженерів-енергетиків засобами проектних технологій у технічних університетах : дис. ... д-ра філософії : 015. Тернопіль, 2022. 350 с.
2. Нітенко О. В. Іншомовна підготовка фахівців права в трицикловій системі вищої освіти: європейський досвід : дис. ... д-ра. пед. наук : 13.00.04. Київ, 2015. 446 с.

3. Осіпчук Н. В. Навчання іноземних мов у вищих технічних навчальних закладах України (Друга половина ХХ – початок ХХІ століття) : дис. ... канд. пед. наук : 13.00.01. Рівне-Тернопіль, 2018. 336 с.

**Валерія ВОРОНІНА,  
Микола ПЕЛІШЕНКО,**  
здобувачі першого (бакалаврського) рівня вищої освіти  
Державний біотехнологічний університет, Україна

## **СУЧАСНІ КОНЦЕПЦІ РОЗВИТКУ ОБДАРОВАНІСТІ: ПРОБЛЕМИ, ДОСВІД, ПЕРСПЕКТИВИ**

Розвиток обдарованих особистостей є ключовим елементом будь-якого суспільства, а для країни, яка шукає шлях до успіху та незалежності, це стає особливо важливим. Обдаровані особистості можуть стати мотором інновацій та технологічного прогресу, що є необхідним для розвитку будь-якої країни. Їхні ідеї, творчість та здібності можуть вести до винайдення нових технологій, підвищення продуктивності та покращення життя людей. Обдаровані особистості створюють нові підприємства, розвивають інноваційні сфери, що сприяє економічному зростанню та створенню нових робочих місць. Розвиток обдарованих дітей та молоді сприяє створенню рівних можливостей для всіх шарів суспільства, сприяє підвищенню соціального капіталу та створенню сприятливого середовища для розвитку країни [1-5].

Тому важливо вкладати зусилля у виявлення та підтримку обдарованих особистостей, розбудовувати систему освіти та підтримки талановитої молоді, щоб забезпечити успіх та процвітання країни.

На сьогоднішній день в Україні прийнято цілий ряд законів і програм (зокрема Закон України „Про освіту”, Національна програма „Діти України”, Програма розвитку обдарованих дітей і молоді, Указ Президента України про підтримку обдарованих дітей, Державна цільова програма роботи з обдарованою молоддю на 2007-2010 роки та інші), які спрямовані на створення загальнодержавної мережі навчальних закладів для обдарованої молоді. Її метою є формування цілісної, саморегульованої системи щодо виявлення і підтримки обдарованої молоді; розвитку та реалізації її здібностей; стимулювання творчої роботи учнів, студентів, вчителів та викладачів вищих навчальних закладів; активізації навчально-пізнавальної діяльності молоді; формування резерву для вступу у вищі заклади освіти, магістратуру та аспірантуру; підготовки наукових, педагогічних та науковотехнічних кадрів.

Проблема підготовки педагогічних кадрів до роботи з обдарованими дітьми дійсно залишається актуальною і вимагає подальших досліджень і розвитку. Ось кілька можливих причин цієї ситуації:

**Відсутність єдиної теоретико-методологічної позиції.** Відсутність узгодженої теоретичної бази та методологічних підходів ускладнює розробку структури і змісту підготовки педагогів до роботи з обдарованими дітьми. Різні

дослідники можуть мати різні погляди на це питання, що призводить до розбіжностей у практиці.

**Неоднозначність поняття обдарованості.** Розмаїття розуміння та визначень поняття "обдарованість" ускладнює розробку стандартів підготовки педагогів. Відсутність узгодженої концепції ускладнює розробку програм і методик.

**Потреба у подальших дослідженнях.** Для розв'язання цієї проблеми потрібні подальші дослідження, спрямовані на вивчення оптимальних методів підготовки педагогів до роботи з обдарованими дітьми, а також розробку стандартів та курсів, що відповідають сучасним вимогам та науковим досягненням в цій галузі.

**Потреба в співпраці між університетами та практичними закладами.** Важливо, щоб університети співпрацювали з практиками із сфери освіти для розробки програм підготовки, які б враховували сучасні вимоги та практичний досвід.

У цілому, розв'язання цієї проблеми вимагає комплексного підходу, який враховуватиме різноманітні аспекти підготовки педагогічних кадрів до роботи з обдарованими дітьми, включаючи теоретичний, методологічний, практичний та психолого-педагогічний компоненти.

#### **Список використаних джерел:**

1. Пономарьова-Семенова Р.О., Корольов Д.К. Духовність як складова обдарованості. *Обдарована дитина*. № 10, 2007. – С.2- 11.
2. Пономарьова М.С. Зайнятість працівників закладів освіти та їх потенціал на ринку праці *Вісник профосвіти*. Науково-методичний центр професійно-технічної освіти у Харківській області. 2023/2/3. С. 15-18.
3. Євсюков О.Ф., Пономарьова М.С., Золотарьова С. А., Засядьков А. О. Інклюзивна освіта як предмет наукових досліджень та вектор стратегічних рішень освітнього середовища «Вісник науки та освіти» (Серія «Філологія», Серія «Педагогіка», Серія «Соціологія», Серія «Культура і мистецтво», Серія «Історія та археологія»)» 2023 6 (12) С. 338-353. [https://doi.org/10.52058/2786-6165-2023-6\(12\)-338-353](https://doi.org/10.52058/2786-6165-2023-6(12)-338-353).
4. Золотарьова С.А., Пономарьова М.С., Євсюков О.Ф Використання професійно-освітніх компонентів та Soft-skills у сучасних моделях педагогічному менеджменту. *Вісник науки та освіти*, № 12(18) (2023). <https://doi.org/10.52058/2786-6165-2023-12> (18)
5. Євсюков О., Пономарьова М., Золотарьова С. Розвиток та перспективи професійної освіти у сільському господарстві / *Наукові інновації та передові технології*. DOI: [https://doi.org/10.52058/2786-5274-2023-11\(25\)-507-517](https://doi.org/10.52058/2786-5274-2023-11(25)-507-517).
7. Гудзинський О. Д., Судомир С. М., Гуренко Т. О., Гудзинська Ю. С. Менеджмент стратегічної конкурентоспроможності соціально-економічних систем: методологічний аспект. *Проблеми інноваційно-інвестиційного розвитку*. 2019. № 21. С. 4–13.
8. Судомир С. М. Ділова репутація як стратегічний чинник розвитку підприємства. *Вісник ХНАУ*. 2017. № 4. С. 424–429.
9. Судомир С. М. Управлінські рішення у системі менеджменту. *Вісник ХНАУ*. 2021. № 2. Т. 3. С. 64–74.

**Дмитро ВОЛОБУЄВ,**  
здобувач вищої освіти ступеня доктора філософії  
Державний біотехнологічний університет

## **ЕТАПИ РОЗРОБКИ ІНВЕСТИЦІЙНОГО ПЛАНУ В УПРАВЛІННІ ІННОВАЦІЙНИМ ВИРОБНИЦТВОМ МОЛОКА В УКРАЇНІ**

Державна підтримка для залучення закордонних інвестицій може дійсно стати важливим інструментом для розвитку агропромислового комплексу. Така підтримка може включати різні заходи, такі як зниження податків для інвесторів, надання пільгових умов для отримання кредитів, створення сприятливого інвестиційного клімату та зниження бюрократичних бар'єрів [1,2]. Регулювання закупівельних цін також може допомогти підвищити прибутковість галузі та забезпечити адекватну винагороду для сільських виробників за їхню працю. Це може стимулювати розвиток аграрного сектору та підвищення його конкурентоспроможності, оскільки це зробить аграрний бізнес більш привабливим та стабільним для інвесторів. Враховуючи, що агропромисловий комплекс є гарантом продовольчої безпеки країни, державне регулювання та економічна підтримка сільського господарства стають ключовими елементами забезпечення стійкого розвитку цієї галузі [3-5]. Зниження закупівельних цін на молочну продукцію та зростання собівартості виробництва є серйозною проблемою для тваринників-молочників. Це може призвести до зниження прибутковості галузі та загрози існування для багатьох фермерських господарств. Низькі ціни на молочну продукцію можуть бути обумовлені різними факторами, такими як перенасичення ринку або зниження попиту через зміни в споживчих уподобаннях. Зростання собівартості виробництва може бути пов'язане з підвищенням вартості кормів для тварин, енергетичних ресурсів, витрат на утримання та лікування тварин тощо. Зниження платоспроможності населення також впливає на попит на молочну продукцію. Якщо споживачі не можуть собі дозволити купувати дорогі продукти, вони шукають дешевші альтернативи або зменшують своє споживання. Для розв'язання цих проблем потрібні комплексні заходи, важливо підтримувати фермерів у впровадженні ефективних технологій та методів управління, що допоможе знизити собівартість виробництва і підвищити їхню конкурентоспроможність [6]. Інноваційна діяльність може виявитися ключовим чинником відновлення конкурентоспроможності молочної галузі в умовах кризи. Деякі можливі напрями інноваційної діяльності для молочної галузі включають: *Розробка нових технологій виробництва.* Впровадження нових технологій може допомогти знизити собівартість виробництва, підвищити якість продукції та зробити процеси виробництва більш ефективними. *Створення нових продуктів.* Розробка нових видів молочної продукції або поєднанням молочних продуктів з іншими компонентами може розширити

асортимент і привернути нових споживачів. *Впровадження екологічно чистих технологій*. Розвиток екологічно чистих методів виробництва може відповісти на попит споживачів на стійку та екологічно чисту продукцію. *Підвищення якості та безпеки продукції*. Запровадження нових стандартів якості та систем контролю може підвищити довіру споживачів до молочної продукції. *Розробка нових ринків збуту*. Пошук нових ринків збуту як в межах країни, так і за її межами, може допомогти компенсувати зниження попиту на внутрішньому ринку. Створення сприятливих умов для інноваційного розвитку молочної галузі може забезпечити її конкурентоспроможність і виход з кризової ситуації [6-8]. Впровадження інноваційних методів управління та модернізації молочних ферм може допомогти підвищити її конкурентоспроможність і зробити її більш ефективною.

#### Список використаних джерел:

1. Рябуха М.С. Вплив інвестиційної діяльності на поліпшення інноваційного клімату в сільському господарстві / М.С. Рябуха // Вісник ХНАУ. № 5 / Харк. нац. аграр. ун-т. -Харків. - 2009. С.258-267

2. Пономарьова М.С. Аналіз ефективності виробництва сільськогосподарських підприємств / М.С. Пономарьова, Н.Ю. Муха // Вісник ХНАУ. Серія "Економічні науки". - 2012. - № 6. С. 123 - 129. – 299 с.

3. Рябуха, М. С. and А. Є. Цицоріна. "Конкуренція як категорія ринкових відносин та конкурентоспроможність як предмет наукових досліджень." (2007). 5. Должикова, І. С. Визначення маркетингової стратегії в аналізі кон'юнктури аграрного ринку. Diss. Вінниця: ВННІЕ ТНЕУ, 2018.

4. Мещеряков В. Є., Пономарьова М. С., Должикова І. С. Логістична та маркетингова діяльність як ефективне застосування функцій менеджменту в системі конкурентного середовища та посилення конкурентних переваг Причорноморського регіону //Причорноморські економічні студії. – 2020. – №. 52 (1). – С. 86-92.

5. Lomovskykh, L., Ponomarova, M., Chip, L., Krivosheya, E. and Lisova, O. (2021), Management and organizational and economic conditions of strengthening the marketing activity of the enterprise and maintaining efficient agrobusiness. Financial and credit activity: problems of theory and practice, vol. 2, is. 37, pp. 263– 270. <https://doi.org/10.18371/fcaptp.v2i37.230255>.

6. Пономарьова, М., Євсюков, О., Шовкун, Л., Золотарьова, С., & Крамаренко, І. (2022). Формування та управління розвитком аграрного виробництва й переробкою сільськогосподарської та цінності харчових технологій. *Financial and Credit Activity Problems of Theory and Practice*, 4(45), 58–67. <https://doi.org/10.55643/fcaptp.4.45.2022.3825>

7. Пономарьова М.С. Організаційно–економічні умови забезпечення конкурентоспроможності та інноваційно– інвестиційної привабливості підприємств агробізнесу. *Вісник ХНАУ. Серія "Економічні науки" : зб. наук. пр.* / Харк. нац. аграр. ун-т ім. В.В. Докучаєва. Харків : ХНАУ, 2020. № 1. – С. 141–152

8. Гудзинський О.Д. Управління результативністю діяльності підприємства (теоретико–методологічний аспект): монографія / О.Д. Гудзинський, Н.В. Гайдамак, С.М. Судомир. – К.: ІПК ДСЗУ, 2011. – 175 с.

9. Sudomyr, S. M., Zhybak, M. M., Khrystenko, H. M., Zamora, O. I., & Babenko, V. A. (2022). Innovative Susceptibility of the Socio-Economic Systems. *International Journal of Information Technology Project Management (IJITPM)*, 13(2), 1-11. <http://doi.org/10.4018/IJITPM.311844>

**Грина ДОЛЖИКОВА,**  
здобувачка вищої освіти ступеня доктора філософії  
Державний біотехнологічний університет

## **СТРУКТУРА ТА ЗМІСТ ОРГАНІЗАЦІЙНО-ЕКОНОМІЧНОГО МЕХАНІЗМУ ЕФЕКТИВНОСТІ ВИКОРИСТАННЯ ЗЕМЕЛЬНИХ РЕСУРСІВ СІЛЬСЬКОГОСПОДАРСЬКИХ ПІДПРИЄМСТВ**

В Україні виникає низка проблем у контексті трансформації земельних відносин, які суттєво впливають на ефективність господарювання та конкурентоспроможність економіки. Для розв'язання цих проблем потрібні ефективні стимулюючі механізми та належне організаційно-економічне підґрунтя. Однією з ключових проблем є відсутність стимулів для розвитку та впровадження інновацій у господарюванні. Це призводить до зниження рівня ефективності та конкурентоспроможності суб'єктів господарювання. Для розв'язання цієї проблеми необхідно створити стимулюючі умови для інноваційного розвитку, такі як фінансові пільги, підтримка досліджень та розвитку, сприяння впровадженню новітніх технологій. Також важливо мати належні організаційно-економічні засади для ефективного використання земельних ресурсів. Це означає розробку чіткої політики земельних відносин, яка б забезпечувала стале та продуктивне використання землі. Крім того, потрібно забезпечити відповідні механізми контролю за використанням землі та вжити заходів для запобігання її непродуктивному використанню або знищенню. Розуміння визначення земельних ресурсів в сучасному контексті є ключовим для прийняття правильних рішень у сільському господарстві, економіці та екології. Це дозволяє уникнути негативних наслідків для навколишнього середовища та забезпечити стале розвиток сільськогосподарського сектора.

Земельні ресурси відіграють важливу роль у сільському господарстві, економіці та екології. Вони є фундаментом для аграрного прогресу та забезпечують не лише можливості для вирощування рослин, а й структурні бази для впровадження ефективних агротехнік та управління ресурсами. Ці земельні ресурси мають величезний економічний вплив, адже понад 40% продуктивних сил України припадають на них. Вони є не лише місцем для вирощування культур, але й цінним економічним ресурсом, що сприяє стабільності аграрної економіки та забезпечує основу для розвитку та зростання виробництва сільськогосподарської продукції [1]. Крім того, земля має важливе соціокультурне значення, бо вона є джерелом створення робочих місць у сільській місцевості та підтримує біорізноманіття, сприяючи збереженню екологічної рівноваги. Таким чином, розуміння та належне використання земельних ресурсів є ключовими для забезпечення сталого розвитку сільськогосподарського сектора та економіки в цілому. Система організаційних та економічних заходів грає ключову роль у забезпеченні ефективного використання земельних ресурсів в сільському господарстві [1-3]. Цей механізм

включає в себе різноманітні інструменти та методи, спрямовані на підтримку економічної та соціальної стабільності, зокрема:

Регулювання земельних відносин: встановлення законодавства щодо власності, використання та обміну земельними ділянками, а також створення механізмів контролю за дотриманням земельного законодавства. Фінансова підтримка: надання субсидій, кредитів та інших фінансових заходів для розвитку сільського господарства та агропромислового комплексу. Проведення аграрної політики: розробка та впровадження програм та стратегій розвитку сільського господарства, спрямованих на збільшення продуктивності, підвищення якості продукції та забезпечення сталого розвитку [4]. Підтримка наукових досліджень та інновацій: створення умов для розвитку нових технологій та методів виробництва, що сприяють підвищенню ефективності використання земельних ресурсів. Ці заходи спрямовані на створення сприятливих умов для розвитку сільського господарства, збільшення його продуктивності та конкурентоспроможності, а також підтримку сільських громад та забезпечення сталого розвитку сільських територій. Таким чином, земельні ресурси грають ключову роль у сільському господарстві та економіці загалом, забезпечуючи основу для виробництва сільськогосподарської продукції та розвитку аграрного сектору. Організаційно-економічний механізм для ефективного використання земельних ресурсів включає різноманітні аспекти: фінансова підтримка, організаційні компоненти (розробка та впровадження системи управління земельними ресурсами, встановлення нормативно-правового базису для їх раціонального використання, розробка стратегій розвитку аграрного сектору), а також стимулюючі механізми. Ці заходи спрямовані на забезпечення економічної та соціальної стабільності в агропромисловому секторі, підвищення продуктивності та конкурентоспроможності сільського господарства, а також забезпечення сталого розвитку сільських територій.

#### **Список використаних джерел:**

1. Пархомиць М.К., Гудак В.В. Організаційно-економічний механізм забезпечення дохідності сільськогосподарських підприємств: теорія, методика, практика: моногр. Тернопіль: ТНЕУ, 2014. 256 с.
2. Судомир С. М. Формування системи управління розвитком сільськогосподарських підприємств: теорія, методологія: [монографія]. К.: ЦП «Компринт», 2015. 483 с.
3. Пономарьова М.С. Організаційно–економічні умови забезпечення конкурентоспроможності та інноваційно– інвестиційної привабливості підприємств агробізнесу / М.С. Пономарьова, О.О. Дубинська // Вісник ХНАУ. Серія "Економічні науки" : зб. наук. пр. / Харк. нац. аграр. ун–т ім. В.В. Докучаєва. – Харків : ХНАУ, 2020. – № 1. – С. 141–152.
4. Пономарьова, М., Євсюков, О., Шовкун, Л., Золотарьова, С., & Крамаренко, І. . (2022). Формування та управління розвитком аграрного виробництва й переробкою сільгосппродукції та цінність харчових технологій. *Financial and Credit Activity Problems of Theory and Practice*, 4(45), 58–67. <https://doi.org/10.55643/fcapter.4.45.2022.3825>



**Аліна ЄФІМЕНКО,  
Анна ШУМІЛЕНКО,**  
здобувачі першого (бакалаврського) рівня вищої освіти  
Державний біотехнологічний університет, Україна

## **ОБДАРОВАНІ ДІТИ: ПСИХОЛОГІЧНІ ПРОБЛЕМИ РОЗВИТКУ, НАВЧАННЯ Й ВИХОВАННЯ**

Проблема обдарованості та розвитку талантів дітей становить важливу складову сучасної освітньої системи. Школа має завдання виявляти обдарованих дітей, надавати їм підтримку, стимулювати їх розвиток та забезпечувати всебічний розвиток їхньої індивідуальності. Це важливо для того, щоб максимально реалізувати потенціал кожної дитини і сприяти її успішній адаптації в суспільстві.

Пошук обдарованих дітей може проводитися шляхом різноманітних методів та процедур, таких як тестування, портфоліо, спеціалізовані програми для обдарованих учнів тощо. Після виявлення обдарованої дитини важливо забезпечити їй індивідуалізовані умови навчання та розвитку, які враховують її потреби, інтереси та здібності.

Вивчення та використання закордонного досвіду в цій сфері може допомогти впровадженню кращих практик та інновацій у вітчизняну освітню систему. Це може включати адаптацію іноземних програм, методик та підходів до навчання обдарованих дітей під умови національного контексту та особливостей. Такий обмін досвідом може збагатити освітній процес і сприяти більш успішному розвитку талановитих та обдарованих дітей в Україні.

Обдарованість – сукупність здібностей, які зумовлюють особливо успішну діяльність людини в одній чи кількох сферах, які вирізняють її серед інших людей, що виконують ту ж діяльність у тих же умовах [1].

Обдаровані діти відрізняються від своїх ровесників за наявністю високих рівнів здібностей і розвитку в певних областях. Основні ознаки обдарованості включають:

**Прискорений розвиток інтелектуальних здібностей.** Обдаровані діти часто демонструють здатність до швидкого засвоєння нових знань і розв'язання складних завдань.

**Висока активність розуму.** Вони проявляють цікавість до пізнання, постійно шукають нові виклики та завдання, щоб розвивати свої інтелектуальні здібності.

**Схильність до розумової діяльності.** Обдаровані діти відчують себе комфортно у вирішенні складних проблем і завдань, вони насолоджуються вирішенням завдань, що вимагають аналізу, логіки та творчості.

**Інтерес до певного виду діяльності.** Вони можуть виявляти зацікавленість у конкретних галузях знань або видів мистецтва, науки, спорту тощо.

**Елементи оригінальності та творчості.** Обдаровані діти можуть мати нестандартний підхід до вирішення проблем, вони можуть придумувати нові ідеї та розробляти неочікувані рішення. Виявлення та підтримка обдарованих дітей важлива для їхнього подальшого успіху та розвитку. Це може включати надання їм спеціалізованих освітніх програм, підтримку в їхній творчості та розвитку здібностей, а також стимулювання їхньої цікавості до навчання та розвитку. Розвиток обдарованих дітей може бути гальмованим різними факторами, серед яких важливі такі:

**Відсутність соціально-матеріальної бази.** Не всі сім'ї мають достатні ресурси для того, щоб надати дітям можливості розвивати свої таланти. Відсутність доступу до необхідних матеріальних ресурсів, культурних подій та можливостей для розвитку може стримувати обдарованих дітей у їхньому потенціалі.

**Формалізована система навчання.** Традиційна система освіти часто базується на стандартизованих методах навчання, які можуть не враховувати індивідуальні потреби та здібності обдарованих дітей. Це може спричиняти відчуття невдоволення і неврівноваженості у таких дітей, які швидко набираються навчального матеріалу.

**Поневолення обдарованості бездуховною масовою культурою.** Багато масових культурних тенденцій можуть не сприяти розвитку та підтримці талантів та творчості. Така культура може стимулювати конформізм та стандартизацію, замість сприяння індивідуальному виразу та розвитку.

**Відсутність психологічної допомоги.** Обдаровані діти можуть зіткнутися зі складнощами у подоланні комплексу неповноцінності, особливо коли вони починають порівнювати себе з іншими або не відповідають очікуванням оточуючих. Психологічна підтримка може бути важливою для того, щоб допомогти їм зрозуміти і прийняти свої таланти та унікальність. В цілому, визнання обдарованості та створення відповідної інфраструктури для розвитку обдарованих дітей є важливим кроком у забезпеченні рівних можливостей для всіх учнів у сучасному освітньому середовищі.

#### **Список використаних джерел:**

1. Клименюк Ю. М. Обдаровані діти, їх виявлення та діагностика / Ю. М. Клименюк. // Проблеми освіти: збірник наукових праць. – Спецвипуск. – Вінниця-Київ – 2015. – С. 46-50.
2. Пономарьова М.С. Зайнятість працівників закладів освіти та їх потенціал на ринку праці Вісник профосвіти. Науково-методичний центр професійно-технічної освіти у Харківській області. 2023/2/3. С. 15-18. (журнал, Україна, українська).
3. Пономарьова М.С., Євсюков О.Ф., Золотарьова С. А., Засядьков А. О. Інклюзивна освіта як предмет наукових досліджень та вектор стратегічних рішень освітнього середовища «Вісник науки та освіти» (Серія «Філологія», Серія «Педагогіка», Серія «Соціологія», Серія «Культура і мистецтво», Серія «Історія та археологія»)» 2023 6 (12) С. 338-353. [https://doi.org/10.52058/2786-6165-2023-6\(12\)-338-353](https://doi.org/10.52058/2786-6165-2023-6(12)-338-353).

**Аліна ЗАСЯДЬВОВК,  
Олексій ПОНОМАРЬОВ,**  
здобувачі першого (бакалаврського) рівня вищої освіти  
Державний біотехнологічний університет, Україна

## **МІСЦЕ ПОРІВНЯЛЬНОЇ ПЕДАГОГІКИ В СИСТЕМІ ПЕДАГОГІЧНИХ НАУК**

Інтеграція національної системи освіти України до світового едукативного простору є важливим завданням, оскільки це дозволяє країні бути в курсі світових тенденцій у галузі освіти, а також використовувати найкращі практики та інновації з інших країн. Така інтеграція актуалізує потребу у визначенні стратегічних орієнтирів, змісту, форм і методів, що відповідають міжнародним стандартам і вимогам. Аналіз досліджень у сфері професійної освіти свідчить про значний інтерес вчених до порівняльного аналізу освітніх систем у провідних країнах світу. Цей аналіз дозволяє виявити кращі практики, успішні стратегії та інноваційні підходи, які можна адаптувати та впровадити в національну освітню систему. Порівняльна педагогіка стає важливою наукою, яка сприяє розвитку міжнародного співробітництва та сприяє боротьбі за мир і стабільність через розуміння й обмін культурними та освітніми цінностями між різними країнами. Такий підхід сприяє створенню відкритого та глобального освітнього простору, що сприяє загальному розвитку та процвітанню суспільства [1]. Порівняльна педагогіка тісно пов'язана з філософією, психологією, економікою, правом, соціологією та ін. дисциплінами. Цей зв'язок прослідковується в різних напрямках. По-перше – спільність об'єктів (понять, закономірностей, критеріїв, методів) (психологія, соціологія анатомія та ін.). По-друге – взаємодія, взаємовплив, інтеграція педагогіки та ін. наук (економіка, право, та ін.). По-третє – порівняльна педагогіка опирається на ідеї інших наук; використовує їх методи та результати дослідження тощо. Дослідники відзначають, що на сьогодні не існує універсального визначення її предмета та завдань [1-6], тому, наприклад, К. Бражник, М. Ваховський вдалися до наступного формулювання: призначення порівняльної педагогіки на теоретичному рівні в описі, аналізі та інтерпретації конкретної реальності – освіти в різних країнах світу, на емпіричному рівні – у дослідженні в порівняльно-зіставному плані освітньої практики різних країн. Ряд вітчизняних науковців подають це поняття у визначенні європейських дослідників:

- це міждисциплінарна складова педагогічної науки; яка вивчає педагогічні явища і факти у взаємозв'язку з соціальним, політичним, економічним і культурним їх контекстом; у їх порівнянні за принципами подібності та відмінності в двох чи більше регіонах, континентах або ж загалом у світовому вимірі; з метою усвідомлення унікальних особливостей власної освітньої системи та встановлення загальних чи універсальних законів (фактів), цінних і корисних для цієї системи, з метою її вдосконалення" (ХВ. Даел) [2,3];

• це інтердисциплінарна педагогічна наука, яка з синхронічної або діахронічної перспективи досліджує педагогічні явища та факти в їхніх політичних, суспільно-економічних і культурних зв'язках, а також порівнює їхні схожості й відмінності в двох чи кількох країнах, територіях, континентах або на глобальному рівні (М. Vanova) [4-6]. Порівняльна педагогіка вивчає різноманітні моделі та методи навчання, що існують у різних країнах світу. Це допомагає ідентифікувати найкращі практики та успішні стратегії, які можуть бути застосовані для підвищення якості освіти в кожній конкретній країні, в тому числі і в Україні. Основні переваги включають:

**Передача досвіду.** Вивчення досвіду інших країн дозволяє визначити ефективні методи та підходи до навчання та виховання, які можуть бути успішно впроваджені в українську освітню систему.

**Підвищення якості освіти.** Імплементация найкращих практик з інших країн може сприяти підвищенню якості освіти та підготовки студентів українських навчальних закладів.

**Розвиток новаторських підходів.** Вивчення іноземного досвіду може стимулювати розвиток новаторських підходів та методик навчання, що відповідають сучасним вимогам та тенденціям у світовій освіті.

**Глобальний розвиток.** Застосування найкращих практик з інших країн може сприяти глобальному розвитку освіти та підвищенню міжнародного престижу української освіти. Таким чином, порівняльна педагогіка відіграє важливу роль у вдосконаленні освітньої системи країни та підготовці якісних кадрів для майбутнього.

#### **Список використаних джерел:**

1. Педагогіка вищої школи : навч. посіб. / уклад. О. І. Федоренко та ін. Харків : ФОП Бровін О. В., 2020. 240 с.
2. Сбруєва А. А. Порівняльна педагогіка : Навчальний посібник / А. А. Сбруєва. – Суми: Ред.-вид. відділ СДПУ, 1999. – 300 с.
3. Матвієнко О. Порівняльна педагогіка як навчальний предмет в педагогічному університеті / Ольга Матвієнко // Філософія педагогічної майстерності : Зб. наук праць. – Київ-Вінниця : ДОВ «Вінниця», 2008. – С. 118- 127.
4. Пономарьова М.С. Зайнятість працівників закладів освіти та їх потенціал на ринку праці Вісник профосвіти. Науково-методичний центр професійно-технічної освіти у Харківській області. 2023/2/3. С. 15-18.
5. Пономарьова М.С., Золотарьова С. А., Засядьвовк А. О. Порівняльний аналіз освітнього процесу вищої школи Швеції та України. *Вісник науки та освіти*. № 1(19) (2024). С. 1174-1191. [https://doi.org/10.52058/2786-6165-2024-1\(19\)-1174-1191](https://doi.org/10.52058/2786-6165-2024-1(19)-1174-1191)
6. Пономарьова М., Євсюков О., Золотарьова С. Розвиток та перспективи професійної освіти у сільському господарстві / Наукові інновації та передові технології. DOI: [https://doi.org/10.52058/2786-5274-2023-11\(25\)-507-517](https://doi.org/10.52058/2786-5274-2023-11(25)-507-517)

**Дар'я ЗМІЄВСЬКА,**  
здобувач вищої освіти СВО «бакалавр»  
спеціальність «Технологія виробництва і переробки  
продукції тваринництва»,  
**Ірина ГОНЧАРОВА,**  
к. с.-г. наук, доцент  
Державний біотехнологічний університет,  
м. Харків,  
Україна

## **МЕТОДИ ПІДВИЩЕННЯ НАДОЇВ КОРІВ МОЛОЧНИХ ПОРІД**

Молоко - дуже цінний продукт. Його перетравність в організмі людини становить 98%. Воно має близько 200 необхідних для людини поживних речовин. У молоці налічується понад 20 вітамінів, близько 30 ферментів, понад 20 мікроелементів і до 10 макроелементів. До складу молочного жиру входить понад 150 жирних кислот, а в молочних білках утримуються близько 20 амінокислот. Казеїн молока в природі більше ніде не зустрічається. Завдяки такому його складу молоко вважається унікальним дієтичним продуктом. Країни, які мають найбільше поголів'я великої рогатої худоби та виробляють велику кількість молока: США, Індія, Німеччина, Франція, Бразилія.

На відміну від інших тварин, велика рогата худоба здатна засвоювати поживні речовини грубих і соковитих кормів, засвоює дешеві корми, які мають багато клітковини, що робить їх вигідними для утримання [1,6].

Фактори, що впливають на молочну продуктивність:

*Спадковість.* Максимально можлива продуктивність тварин зумовлена їхнім генотипом, оцінюється як генетичний потенціал продуктивності. Коефіцієнти успадкування основних ознак оцінюються такими середніми показниками: вміст жиру в молоці, тривалість лактації, швидкість молоковіддачі, маса дорослих корів, вік першого отелення [5].

*Порода.* Найбільшою молочною продуктивністю відзначаються тварини таких порід: голштинська, українська червоно-ряба молочна та чорно-ряба молочна.

*Годівля та утримання.* Одним із найважливіших чинників, який впливає на рівень і якість молочної продуктивності, є повноцінна годівля та утримання тварин за зоогігієнічними нормами. Повноцінне харчування впливає не тільки на рівень надою, а й на склад молока. За недостатнього енергетичного живлення в корів спочатку знижуються надої, а потім вміст жиру в молоці. Особливо впливає на жирність молока нестача білка в кормах. Умови утримання корів також відчутно впливають на їхню молочну продуктивність. Оптимальні параметри зовнішнього середовища для великої рогатої худоби наступні: температура повітря 5-15 °С; відносна вологість 70-75%; обмін повітря на 1ц живої маси 17м куб. /год; швидкість руху повітря 0,5м/сек;

кількість вуглекислого газу 0,25%; аміаку 20мг/м куб.; сірководню 5мг/м куб [4].

*Вплив віку корів.* Молочна продуктивність молодих корів (першого і другого отелення) нижча, ніж у старшого віку. В умовах племінних заводів за нормальної годівлі в корів червоної степової та чорно-рябої порід найвищі надої припадають на п'яту лактацію. У виробничих умовах відповідно до молочної продуктивності корів необхідно утримувати до 8-10, а в деяких випадках і до 11-12 років.

*Вплив віку першої злучки.* Величезне значення для подальшої молочної продуктивності має вік і жива маса теличок при першій злучці. Їх необхідно осіменяти у віці 16-18 місяців, коли жива маса досягає 70% живої маси дорослої корови. У період перед отеленням необхідно привчати корів до доїння та масажувати вим'я.

*Роздій.* Потрібно організовувати роздоювання після отелення, коли корів переводять на повний раціон, який не буде суттєво змінюватися до 3-4 місяця лактації. Велику увагу потрібно приділяти роздоюванню корів-першоночок. Першоліток, у яких надій менший за 85% середньої продуктивності стада, вибраковують [2].

*Вплив сухостійного періоду.* Корова повинна мати відпочинок, упродовж якого в неї підвищується маса тіла, нагромаджуються резерви жиру та білка, а в молочній залозі відновлюється секреторна тканина, яка під час лактації зношується. За умов повноцінного харчування та доброї вгодованості корів, які вирости, сухостійний період може бути обмежений до 40-45 днів. Молодим коровам і тваринам середньої вгодованості сухостійний період продовжують до 50-60 днів.

*Вплив сервіс-періоду.* Парування корів у першу після отелення тичку створює передумови для швидкого зниження лактації, а іноді - її скорочення. За подовження сервіс-періоду, тобто за спарювання корів під час четвертої тички, закладають підґрунтя для отримання максимального надою та рівномірного перебігу лактації. Але іноді пропускання багатьох тичок веде до того, що корова залишається яловою. Нормальна тривалість сервіс-періоду для молочних корів - 56-84 дні. Така його тривалість дає можливість щороку отримувати теля від кожної корови, підтримувати лактацію протягом 300 днів, отримувати найбільшу кількість молока за весь час використання корови.

*Тривалість лактації.* Цей показник визначається часом сухостійного утримання корів і сервіс-періодом. З другої половини лактації у тільних корів починається процес інволюції залозистої тканини вимені. Найбільш інтенсивно цей процес відбувається в останні 1,5-2 місяці тільності. У цей же час доїння корів припиняють [3].

*Доїння корів.* Молочна продуктивність корів тісно пов'язана з ємністю вимені. Правильне і своєчасне доїння - нормальний фізіологічний процес для тварин. Невміле доїння може знизити надої на 20%.

*Вплив стану здоров'я.* Здорові тварини мають більшу продуктивність ніж хворі. Хвороби призводять до зменшення надоїв, а інфекційні захворювання,

що супроводжуються підвищенням температури тіла корів, не тільки зменшують продуктивність, а й вносять зміни до складу молока.

Тому, для отримання високого рівня продуктивності корів молочних порід необхідна всебічна оцінка всіх вищевказаних чинників, що дасть змогу мати від однієї корови одне теля на рік і одержувати максимально високий та якісний надій.

#### **Список використаних джерел:**

1. Гончарова І.І. Наукові основи вирощування високопродуктивних корів / матеріали Міжнар. наук. конф., 27-28 квітня 2023 р. / Держ. біотехнол. ун-т. Х., 2023. С. 196.

2. Коваленко В. В. Молочна продуктивність корів різних генотипів в залежності від інтенсивності їх росту в ранньому онтогенезі. *Проблеми зооінженерії та ветеринарної медицини*. 2001. Вип. 9 (33). Ч. 3. С. 93-95

3. Полупан Ю. П. Перспективи породного удосконалення молочного скотарства. *Агробізнес сьогодні*. 2011. № 24 (23). С. 24-26.

4. Панасюк І. М. Продуктивність молочної худоби залежно від інтенсивності спаду росту та живої маси в ранньому онтогенезі. *Вісник Дніпропетровського ДАУ*. 2004. № 2. С. 123-126.

5. Пономарьова, М., Євсюков, О., Шовкун, Л., Золотарьова, С., & Крамаренко, І. (2022). Formation and management of the development of agricultural production and processing of agricultural products and the value of food technologies. *Financial and credit activity problems of theory and practice*, 4(45), 58-67.

**Марія ЗУБКО,**

**Віталій СОРОКОТЯГА,**

здобувачі першого (бакалаврського) рівня вищої освіти спеціальності  
«Професійна освіта»

Державний біотехнологічний університет, Україна

## **ІНДИВІДУАЛЬНА ПРОГРАМА РОЗВИТКУ ДИТИНИ З ОСОБЛИВИМИ ОСВІТНИМИ ПОТРЕБАМИ**

Індивідуальна програма розвитку – це письмовий документ, який загалом є контрактом між педагогічним колективом і батьками чи опікунами дитини. Він закріплює вимоги до організації навчання дитини, зокрема визначає характер освітніх послуг і форм підтримки. Відповідно до листа Міністерства освіти і науки, молоді та спорту України від 18.5.2012 р. № 1/9-384 «Про організацію інклюзивного навчання в загальноосвітніх навчальних закладах», для учнів з особливими освітніми потребами, які навчаються в інклюзивних класах, треба розробляти індивідуальну програму розвитку (ІПР). [1,2]. Ця індивідуальна програма розвитку для дітей з особливими освітніми потребами є дуже важливим інструментом для забезпечення їхнього успіху в навчанні та розвитку. Ось кілька ключових аспектів її структури та вмісту: **Загальна інформація про дитину:** Цей розділ містить основну інформацію про дитину,

таку як її особисті дані, контактні дані батьків або опікунів, а також відомості про її особливі освітні потреби та інші важливі аспекти. **Наявний рівень знань і вмінь:** Тут фіксуються результати оцінювання рівня знань та вмінь дитини, її сильні та слабкі сторони у навчанні, а також стиль навчання, що може впливати на ефективність освітнього процесу. **Спеціальні та додаткові освітні послуги:** Цей розділ визначає розклад занять з різними спеціалістами, такими як логопед, фізіотерапевт, психолог тощо, а також вказує кількість та тривалість цих занять. **Адаптації/модифікації:** Тут обговорюються конкретні адаптації та модифікації, які необхідно зробити для оптимізації навчального процесу для дитини з особливими освітніми потребами. Важливою частиною процесу є також постійне оновлення та коригування цієї програми з урахуванням змін у потребах та прогресі дитини.

Співпраця з батьками є ключовою складовою процесу складання індивідуальної навчальної програми для дітей з особливими освітніми потребами. Важливо, щоб батьки були повністю залучені до цього процесу і мали чітке уявлення про необхідність і підстави для розробки такої програми. Під час співпраці з батьками можна детально розглянути потенційні можливості дитини, її динаміку розвитку та інші важливі аспекти, що стосуються її навчання. Співпраця з батьками також допомагає вирішити будь-які суперечливі питання, які можуть виникати між батьками та вчителями у процесі навчання дитини. Щодо диференційованого характеру процесу складання індивідуальної програми розвитку, це відбувається на основі аналізу проблем розвитку учня та його освітніх потреб. Проте, розроблення індивідуального навчального плану може бути недоцільним у таких випадках. Важливо забезпечити гнучкість та індивідуальний підхід до кожної дитини, враховуючи її унікальні потреби та можливості. Враховуючи важливість індивідуальних програм розвитку для дітей з особливими освітніми потребами, ось деякі поради для максимальної ефективності під час їх складання: **Чітке визначення цілей і завдань.** Перш ніж почати складати індивідуальну програму розвитку, необхідно чітко визначити цілі і завдання навчання та розвитку дитини. Це допоможе забезпечити спрямованість усіх дій і зусиль команди індивідуального супроводу. **Розподіл обов'язків.** Чітко визначте обов'язки кожного члена команди індивідуального супроводу. Це важливо для забезпечення координації та співпраці всіх учасників процесу. **Фіксація прогресу і методів оцінювання.** В індивідуальній програмі розвитку обов'язково фіксувати прогрес у розвитку дитини та методи оцінювання, які застосовуються. Це допоможе відстежувати досягнення та визначати, що працює краще для кожного конкретного випадку. **Гнучкість та корективи.** Можливість внесення корективів до індивідуальної програми розвитку з метою забезпечення гнучкості процесу навчання та ефективного засвоєння знань і соціального досвіду дитиною. Необхідно враховувати потреби і реакцію дитини на програму, адаптуйте її відповідно до цього. Таким чином, індивідуальна освітня траєкторія дітей з особливими освітніми потребами допомагає їм реалізувати свій унікальний потенціал і досягати успіху в



навчанні та житті [4-5]. Вона визначає персоналізований підхід до навчання, дозволяючи враховувати індивідуальні потреби, можливості і інтереси кожної дитини. Індивідуальна освітня траєкторія також допомагає відстежувати прогрес у розвитку дитини, виявляти та усувати можливі порушення, сприяючи її корекції та розвитку життєвих компетенцій. Цей підхід дозволяє кожній дитині розвиватися відповідно до її потреб і можливостей, забезпечуючи індивідуальне просування у навчанні та вихованні.

#### **Список використаних джерел:**

1. Закон України «Про освіту» від 05.09.2017 № 2145-VIII (Стаття 19. Освіта осіб з ООП. Стаття 20. Інклюзивне навчання);
2. Основи інклюзивної освіти: [навч.-метод. посіб./за заг. ред. А. А. Колупаєвої]. – К.: «А.С.К.», 2012. – 308 с.
3. Лист МОН України від 10.01.2017 № 1/9-2 «Про сучасні підходи до навчально-виховного процесу учнів з особливими освітніми потребами»
4. Пономарьова М.С. Зайнятість працівників закладів освіти та їх потенціал на ринку праці Вісник профосвіти. Науково-методичний центр професійно-технічної освіти у Харківській області. 2023/2/3. С. 15-18.).
5. Пономарьова М.С., Євсюков О.Ф., Золотарьова С. А., Засядьков А. О. Інклюзивна освіта як предмет наукових досліджень та вектор стратегічних рішень освітнього середовища «Вісник науки та освіти» (Серія «Філологія», Серія «Педагогіка», Серія «Соціологія», Серія «Культура і мистецтво», Серія «Історія та археологія»)» 2023 6 (12) С. 338-353. [https://doi.org/10.52058/2786-6165-2023-6\(12\)-338-353](https://doi.org/10.52058/2786-6165-2023-6(12)-338-353).

**Андрій ЗОЛОТАРЬОВ,**  
к. с.-г. наук,  
**В'ячеслав САПРИКІН,**  
Інститут тваринництва НААН  
м. Харків,  
Україна

## **НЕОБХІДНІСТЬ БАЛАНСУВАННЯ РАЦІОНІВ ГОДІВЛІ ДІЙНИХ КОРІВ У ТРАНЗИТНИЙ ПЕРІОД**

Забезпечення населення продуктами харчування – основне завдання працівників агропромислового комплексу. Згідно статистичних даних, навіть у розвинених країнах значна чисельність мешканців не отримують продукції тваринного походження згідно норм споживання, зокрема м'яса, молока та продуктів їх переробки. В Україні ця ситуація ускладнюється ще й за рахунок складного фінансово-економічного стану останніх років, внаслідок чого до аграрного сектору економіки скоротилися інвестиції, посилюється перебік у вартості паливно-мастильних матеріалів та енергоносіїв до вартості продукції. Це призвело до скорочення поголів'я сільськогосподарських тварин, зокрема корів молочного напрямку продуктивності. Ще одним чинником, що впливає на

продуктивність тварин, є скорочення кваліфікованих фахівців, особливо пов'язаних з годівлею худоби.

Як відомо, молочна продуктивність корів починає формуватися у сухостійний період. Слід пам'ятати, що він поділяється на 2 етапи – ранній та пізній. І у кожному перед фахівцями-годівельниками стоять різні завдання.

Ранній сухостій – це перші 4-5 тижнів сухостійного періоду, коли відбувається інтенсивний розвиток плоду, який потребує багато поживних речовин. Метою годівлі тварин раннього сухостою є забезпечення збереження сосочків рубця та підтримання або поліпшення вгодованості, але не допустити ожиріння. Адже надмірна вгодованість тварин під час сухостійного періоду призводить до зменшення апетиту, більшому ризику мобілізації жиру в організмі, а також розвитку кетозу.

У пізній сухостій (останні 3-4 тижні перед отеленням) для нормального отелення і швидкого виходу на пік продуктивності необхідно адаптувати рубець (стимулювати ріст сосочків рубця та підготувати мікрофлору до раціону лактуючих корів); підтримувати належний рівень кальцію в крові (для уникнення проблем із затримкою посліду, запобігання виникнення гіпокальціємії, що може призвести до утворення надмірного негативного енергетичного балансу (НЕБ) і розвитку кетозу тощо).

Перехідний період – це період від 3 тижнів до отелення до 3 тижнів після отелення, саме в цей час відбувається більшість порушень здоров'я дійних корів. Підвищена потреба в енергії та поживних речовинах для синтезу молозива та молока в поєднанні зі зниженням споживання корму призводить до того, що тварини відчувають НЕБ та дефіцит мікроелементів, виникають деякі метаболічні та інфекційні порушення, які впливають на продуктивну та репродуктивну ефективність після перехідного періоду [1, 2].

Науковцями Інституту тваринництва Національної академії аграрних наук України розроблені високоенергетичні білкові добавки, зокрема, транзитний енерго-протеїн на основі захищених від розщеплення в передшлунках протеїну (байпас-протеїн) та одночасно крохмалю (байпас-крохмаль) дозволяють збільшити надходження в організм високоудійних корів не тільки білка до тонкого кишечника, а й енергії, за рахунок транзиту легкозасвоюваних вуглеводів, головним чином крохмалю.

Використання у транзитний період таких кормових добавок дає змогу балансувати раціони корів за необхідною кількістю поживних речовин та одержувати високі на рівні 25-35 кг молока показники молочної продуктивності.

Розроблені раціони годівлі корів в транзитний період з включенням високобілкової кормової добавки ТЕП-мікс забезпечили зростання в раціонах рівня нерозщеплюваного в рубці протеїну на 7% (з 28 % у контролі до 35 % у дослідній групі) за майже однакового рівня сирого протеїну – 3587 г проти 3580 г, що позитивно сприяло стабілізації процесів метаболізму в організмі тварин та дало змогу підвищити молочну продуктивність корів у другу

половину транзитного періоду на 4,70 кг молока натуральної жирності або 16,0 % .

**Список використаних джерел:**

1. Shwartz, G., Rhoads, M.L., VanBaale, M.J., Rhoads, R.P., Baumgard, L.H. (2009). Effects of a supplemental yeast culture on heat-stressed lactating Holstein cows. *J. Dairy Sci.* 92(3):935-42. doi: 10.3168/jds.2008-1496.

2. O'Brian, M.D., Rhoads, R.P., Sanders, S.R., Duff, G.C., Baumgard, L.H. (2010). Metabolic adaptation to heat stress in growing cattle. *Domest Anim Endocrinol.* 38(2):86-94. doi: 10.1016/j.domaniend.2009.08.005.

**Катерина КАРАКУЦЯ,**

здобувачка вищої освіти ступеня доктора філософії  
Державний біотехнологічний університет

**ОСНОВНІ МЕТОДИ ДОСЛІДЖЕННЯ УДОСКОНАЛЕННЯ ЕЛЕМЕНТІВ  
ТЕХНОЛОГІЇ ВИРОЩУВАННЯ КОРЕНЕПЛОДНОЇ ПЕТРУШКИ В  
ЗОНІ ЛІВОБЕРЕЖНОГО ЛІСОСТЕПУ УКРАЇНИ**

Сільське господарство завжди асоціювалося з високим рівнем невизначеності і ризику, навіть з урахуванням останніх наукових, технічних і технологічних досягнень людства в цій спрямованості. Особливо це стосується рослинницької галузі, результативність якої залежить від великої кількості факторів як внутрішнього середовища [1-4]. Для успішного вирощування петрушки коренеплідної потрібні родючі ґрунти, які добре оброблені та забезпечені необхідними поживними речовинами. Добре підходять ґрунти з високим вмістом органічних речовин і мінеральних елементів, які забезпечують належний розвиток рослин.

Петрушка коренеплідна, належить до цінних овочевих рослин, які мають велике значення як для харчування, так і для медичного застосування. Ця рослина відома своїми корисними властивостями і використовується в кулінарії як пряність, а також має лікарські властивості. У петрушки коренеплідної вміст ефірних олій у коренеплодах може сягати до 0,4%, у листках - до 0,8%, а у насінні - до 8%. Ці ефірні олії містять важливі компоненти, такі як глюкозиди, які надають петрушці сильну дезінфікуючу, дію заспокоєння сечовиділення та відхаркувальну дію. Петрушка використовується в кулінарії як приправа для багатьох страв. Її також можна вживати у свіжому вигляді, або додавати до супів, салатів та інших страв. Крім того, вона має важливе медичне застосування, допомагаючи зміцнити імунітет та покращити роботу ряду систем організму. Тобто, петрушка коренеплідна є цінною рослиною, яка поєднує в собі смакові якості з корисними лікувальними властивостями, і вона має заслужено високу популярність в кулінарії та медицині. Щодо попередників, краще вибирати такі, які не залишають залишки хвороб та

шкідників, які можуть застосовуватися органічні і мінеральні добрива. Капуста, огірки та цибуля - хороші попередники, які сприяють покращенню ґрунту і не конкурують з петрушкою за поживні речовини. Петрушка коренеплідна потребує помірного зволоження ґрунту. Загалом, вирощування доброго урожаю петрушки коренеплідної потребує уваги до якості ґрунту, використання правильних попередників і належного зволоження, а також внесення органічних та мінеральних добрив у ґрунт. Використання регуляторів росту є важливою практикою для підвищення врожайності петрушки коренеплідної. Ці речовини можуть сприяти регулюванню росту рослин, їх фізіологічних процесів і формування плодів, що в кінцевому підсумку допомагає збільшити кількість і якість урожаю. Застосування регуляторів росту рекомендується на різних етапах росту петрушки коренеплідної: **Намочування насіння**. Під час цього етапу регулятори росту можуть допомогти стимулювати проростання *nasinnyanev*, що полегшує витрати енергії на ріст і розвиток рослин. **Наростання листової поверхні**. На цьому етапі регулятори росту можуть сприяти збільшенню площі листя, що покращує фотосинтетичну активність рослин та збільшує загальний виробництво поживних речовин. **Формування коренеплодів**. Регулятори росту можуть впливати на розвиток коренеплодів, сприяючи їхньому належному розквітанню і формуванню. **Фаза "олівця"**. У цей період, коли формуються найбільші коренеплоди, використання регуляторів росту може допомогти забезпечити їх правильний розвиток і заповнення. Використання регуляторів росту має потенціал покращити якість і кількість урожаю петрушки коренеплідної, але важливо дотримуватися рекомендацій з дозування та застосування, щоб уникнути негативного впливу на рослини. У виробництві найбільш поширені такі стимулятори росту рослин петрушки коренеплідної: Емістим С, Біолан, Стимпо, Регоплант та багато інших [5,6]. Регулятори росту можуть сприяти покращенню фізіологічної стійкості рослин до стресу та підвищити їхню здатність до адаптації до змін у навколишньому середовищі.

Отже, застосування регуляторів росту може покращити урожайність та якість врожаю овочевих рослин, забезпечуючи високу продуктивність та ефективність вирощування.

#### **Список використаних джерел:**

1. Фоменко В., Хромова А. Організаційно-економічні передумови зростання виробництва та розвитку галузі рослинництва // Рекомендовано Вченою радою ВП НУБіП України «Бережанський агротехнічний інститут» (Протокол № 3 від 26.11. 2020 року). – 2020. – С. 108.
2. Пономарьова М.С., Мещеряков В.С., Романова Т.А. Оцінка можливостей та визначення напрямів підвищення економічної ефективності виробництва продукції рослинництва. Вісник ХНАУ ім. В.В. Докучаєва. Серія „Економічні науки”. № 4. 2019 .С. 109- 119
3. Мазур Н.А. Конкурентоспроможність виробництва сільськогосподарської продукції та основні напрямки її підвищення / Н.А. Мазур // Економіка АПК. - 2007. - № 2. - С.123 – 127
4. Lomovskykh, L., Ponomarova, M., Chip, L., Krivosheya, E. and Lisova, O. (2021), Management and organizational and economic conditions of strengthening the marketing activity of

the enterprise and maintaining efficient agrobusiness. Financial and credit activity: problems of theory and practice, vol. 2, is. 37, pp. 263– 270. <https://doi.org/10.18371/fcaptp.v2i37.230255>.

5. Рябуха М.С., Цицоріна А.Є. Конкуренція як категорія ринкових відносин і конкурентоспроможність як предмет наукових досліджень //Вісник ХНАУ. Серія: економіка АПК і природокористування.–Харків: ХНАУ. – 2007. – №. 6. – С. 96–100

6. Господаренко Г. М. Агрохімія: підручник, Київ: ТОВ «СІК ГРУП Україна», 2018. 560 с

7. Господаренко Г. М. Удобрення сільськогосподарських культур. Київ.: ТОВ «СІК Груп Україна», 2016. 276 с.

**Ілона КРАМАРЕНКО,**  
здобувачка вищої освіти ступеня доктора філософії  
Державний біотехнологічний університет

## **СТРАТЕГІЧНИЙ РОЗВИТОК ТА ВИРОБНИЧИЙ ПОТЕНЦІАЛ ПІДПРИЄМСТВ МАЛОГО АГРОБІЗНЕСУ**

Економічні кризи, такі як пандемія та військові дії, можуть суттєво вплинути на сільське господарство та сільськогосподарські підприємства через ряд проблем, які вони викликають. Зниження покупної здатності населення призводить до зменшення попиту на сільськогосподарські продукти, що може вплинути на ціни та обсяги виробництва. Порушення логістики та заборони на пересування можуть перешкоджати доставці сільськогосподарської продукції на ринки, що призведе до переповнених запасів та збитків для виробників. Підвищення собівартості продукції може зробити її менш конкурентоспроможною на ринку. У таких умовах виробники повинні активно шукати стратегії, щоб протистояти цим викликам. Це може включати диверсифікацію виробництва, пошук нових ринків збуту, удосконалення виробничих процесів для зниження собівартості, використання новітніх технологій для підвищення продуктивності та якості, а також залучення фінансових інструментів для зменшення фінансового тиску. Також важливою є співпраця з урядом та місцевими органами влади для отримання підтримки та захисту від негативних наслідків кризи. Важливою частиною стратегії є також адаптація до змін у міжнародному торгівельному середовищі та забезпечення доступу до нових ринків [1-5]. Так, в Україні спостерігається різноманіття за розмірами виробництва, включаючи як великі монопольні підприємства, так і малі підприємства. Кожен з цих типів підприємств має свої переваги та виклики. Великі підприємства, завдяки своїм значним ресурсам, можуть мати переваги в економії масштабів, доступі до технологій та ринків. Однак вони також можуть бути більш уразливі до змін в економіці та регулюванні, а також до недоліків в управлінні через свою складну структуру та велику кількість працівників. З іншого боку, малі підприємства можуть бути більш гнучкими та швидше адаптуватися до змін у ринкових умовах. Вони можуть бути дуже інноваційними та швидко впроваджувати нові ідеї, оскільки вони часто мають меншу бюрократичну структуру. Однак вони можуть також стикатися з

обмеженим доступом до капіталу та ресурсів, а також з викликами, пов'язаними з низькими масштабами виробництва.

Стратегії розвитку в агробізнесі мають велике значення через нестабільність середовища та специфіку галузі. Успішність агробізнесу значною мірою залежить від того, наскільки ефективно він впроваджує свою стратегію. З урахуванням особливостей аграрного сектору, таких як залежність від природних умов, сезонність виробництва та висока ризикованість, стратегії повинні бути гнучкими та адаптованими до змін в умовах [1,7,8].

Важливо мати чітку стратегію розвитку, яка забезпечить виживання підприємства на тривалий період часу та забезпечить ефективність його діяльності. Це може включати розробку планів з розвитку нових продуктів чи ринків, вдосконалення виробничих процесів, а також управління ризиками [9].

Таким чином, поняття "стратегія розвитку" може мати різноманітні трактування, важливо мати єдиний концептуальний підхід до її розуміння в контексті агробізнесу. Це допоможе забезпечити однозначність та консистентність у прийнятті стратегічних рішень, що мають вирішальне значення для подальшого розвитку сільськогосподарських підприємств.

#### **Список використаних джерел:**

1. Пономарьова М. С., Кривошея Є. В. Сутність змін у природі та у відкритих соціально-економічних системах їх взаємозв'язок : дис. – Харків, 2017.
2. Андрійчук В. Г. Економіка аграрних підприємств: підручник. 2-ге вид., доп. і перероблене. Київ : КНЕУ. 2002. 624 с
3. Прокопенко В. Ю., Кривошея Є. В. Інноваційний підхід до системного управління конкурентоспроможністю підприємницької діяльності. – 2021.
4. Пономарьова М. С., Кривошея Є. В. Економічний розвиток та оцінка конкурентоспроможності підприємств агробізнесу в умовах невизначеності бізнес-середовища. – 2021.
5. Кривошея Є. В., Крамаренко І. А. Аналіз розвитку підприємницької діяльності в Харківській області. – 2020.
6. Ломовських Л. и др. Management and organizational and economic conditions of strengthening the marketing activity of the enterprise and maintaining efficient agro business //Financial and credit activity problems of theory and practice. – 2021. – Т. 2. – №. 37. – С. 263-270.
7. Рябуха М.С. Конкуренція як категорія ринкових відносин та конкурентоспроможність як предмет наукових досліджень / М.С. Рябуха, А.Є. Цицоріна // Вісник ХНАУ. Серія: економіка АПК і природокористування. – Харків: ХНАУ 6(2007): 96-100
8. Пономарьова М.С. Шовкун Л.В., Савельєва О.М. Економічні та правові важелі підприємництва як складника ефективного розвитку агробізнесу. Вісник ХНАУ. Серія «Економічні науки». – 2015. – № 1. – С. 227–236.
9. Panteleiev, K. Bezverkhyi, A.Mardani, M. Ponomarova Management of a group of companies in the fields of: accounting, reporting and control // Management of enterprise development in the conditions of institutional changes and reforming of the economy. A monograph. -Odessa – Kyiv – Skudai-Johor – Olsztyn: Bookmarked Publishing & Editing, 2019. - Bibliogr. –Ілюстр. - 200 p. P. 9

**Марина ПОНОМАРЬОВА,**  
к. е. н, доцентка кафедри ЮНЕСКО «Філософія людського спілкування» та  
соціально-гуманітарних дисциплін  
**Світлана ЗОЛОТАРЬОВА,**  
к. с.-г. н, доцентка кафедри ЮНЕСКО «Філософія людського спілкування» та  
соціально-гуманітарних дисциплін  
Державний біотехнологічний університет,

## **ПРОФЕСІЙНА ОСВІТА В УМОВАХ ОСВІТНЬОГО СЕРЕДОВИЩА ТА ІНТЕРЕСІВ АГРОБІЗНЕСУ**

Аграрний сектор дійсно відіграє важливу роль у розвитку та становленні економіки України. Стабільність та прибутковість агропромислового комплексу визначаються, зокрема, якістю наукових досліджень і розробок, а також якістю підготовки фахівців у галузі аграрної науки і освіти [1-7].

Україна має значний потенціал у сфері аграрної науки, який базується на наявності висококваліфікованих науковців та дослідницьких установ. Цей потенціал є ключовим для вдосконалення виробничих технологій, підвищення якості сільськогосподарської продукції та конкурентоспроможності на міжнародному ринку.

Однак, для досягнення максимального ефекту важливо забезпечити цілеспрямоване наближення підготовки фахівців до потреб сучасного ринку праці. Це означає, що освітні програми та курси повинні відповідати сучасним вимогам і технологіям у сільському господарстві, а також забезпечувати студентів необхідними навичками та знаннями для успішної кар'єри в цій галузі.

Такий підхід сприятиме зростанню ефективності аграрного сектору, забезпечить сталість його розвитку та сприятиме становленню економіки України в цілому.

Забезпечення сільськогосподарського сектору кваліфікованими спеціалістами є критично важливим для успішного розвитку галузі. Висока кваліфікація працівників в агропромисловому комплексі дозволяє ефективно впроваджувати сучасні технології, підвищувати продуктивність та конкурентоспроможність сільськогосподарських підприємств.

Організація системи навчання, перепідготовки та підвищення кваліфікації кадрів є надзвичайно важливою для всіх сфер агропромислового комплексу, включаючи виробництво рослинної та тваринної продукції, агроінженерію, сільське господарство, агробізнес, агрохімію та інші галузі.

Підготовка і перепідготовка кваліфікованих спеціалістів є актуальним завданням сучасності, оскільки технології та вимоги ринку постійно змінюються. Забезпечення доступу до якісної освіти та професійного навчання, а також надання можливостей для постійного підвищення кваліфікації допоможе підтримувати і розвивати сільськогосподарський сектор України на високому рівні.

Підтримка сільськогосподарського сектору та життя у сільській місцевості є важливим завданням для розвитку України. Для забезпечення сталого розвитку сільських територій необхідно звернути увагу на професійну підготовку молодих фахівців у сфері сільського господарства та агропромислового комплексу.

Застосування компетентнісного підходу до професійної підготовки майбутніх фахівців може значно полегшити їхнє вхід у ринок праці та підвищити їх ефективність у сільському господарстві. Цей підхід передбачає не лише навчання конкретних навичок, але й розвиток широкого спектру компетентностей, таких як комунікативні навички, управлінські здібності, креативність та підприємницькість.

Державна підтримка кваліфікованих та ініціативних молодих фахівців у сільському господарстві є важливою. Це може включати фінансову допомогу для отримання професійної освіти, створення програм підвищення кваліфікації та менторську підтримку для молодих агрономів та фермерів. Такий підхід допоможе привернути та утримати талановитих молодих людей у сільській місцевості, сприятиме розвитку сільськогосподарського сектору та підвищить якість життя у селах.

Спостереження останніх років відображають тенденції удосконалення підготовки фахівців в аграрній галузі. Зміни у змісті освіти та методах навчання відображають потреби сучасного сільськогосподарського сектору, який стає все більш технологізованим і вимагає від фахівців широкого спектру навичок та знань.

Компетентнісний підхід дозволяє студентам розвивати не лише технічні навички, але й м'які навички, такі як комунікація, креативність та рішення проблем. Це допомагає їм стати більш готовими до викликів, з якими вони зіткнуться у своїй майбутній кар'єрі.

Поєднання теоретичного та практичного навчання, а також роботи на виробництві, дозволяє студентам отримати реальний досвід і застосовувати свої знання у практичних ситуаціях. Це сприяє кращому засвоєнню матеріалу та підготовці до майбутньої роботи.

Залучення студентів до наукової роботи також важливе, оскільки це сприяє розвитку їхніх аналітичних та дослідницьких здібностей, а також створює базу для інновацій у сільському господарстві.

Отже, важливо продовжувати впроваджувати нові методи та підходи у підготовці фахівців аграрного напрямку, щоб вони були готові до викликів сучасного ринку праці та сприяли подальшому розвитку сільськогосподарського сектору.

Сучасна професійна освіта повинна бути гнучкою, адаптивною та орієнтованою на потреби ринку праці. Вона повинна не лише передавати фахові знання та навички, а й розвивати широкий спектр компетентностей, включаючи креативність, комунікативність, критичне мислення, роботу у команді та інші.



Окрім того, важливо забезпечити взаємодію з роботодавцями та індустрією для забезпечення актуальності навчальних програм та відповідності їх потребам ринку праці. Інтеграція практичного навчання та можливостей стажування також грає важливу роль у підготовці студентів до реальних викликів професійного життя.

Таким чином, зміни у сучасному суспільстві вимагають від професійної освіти постійного розвитку та адаптації до нових вимог та тенденцій, забезпечуючи таким чином підготовку кваліфікованих фахівців, які зможуть успішно функціонувати у сучасному глобальному середовищі.

#### **Список використаних джерел:**

1. Новіков В.М. Модернізація професійно-технічної освіти як цільова функція розвитку ринку праці в Україні / В.М. Новіков // *Prospon – Instytut Studiow Miedzynarodowy i Edukacji w Warszawie*. – 2017. – № 20 (3). – С. 105-118. .
2. Гребень С. Проблеми та перспективи розвитку професійної технічної освіти в Україні. / С. Гребень // *Вчені записки Університету «КРОК»*. – 2021. – 3(63). – 125-130.
3. Шибанін, В. С. Інтеграція аграрної освіти, науки і виробництва як основа підготовки сучасних кадрів для АПК / В. С. Шибанін // *Економіка АПК*. – 2016. – № 11 – С. 5–14.
4. Vyshnevskia, O., Irtysheva, I., Kramarenko, I., Popadynets, N., & Ponomarova, M. (2022). The influence of globalization processes on forecasting the activities of market entities. *Journal of Optimization in Industrial Engineering*, 15(1), 261-268. doi:10.22094/JOIE.2021.1945341.1909
5. Пономарьова, М. С., & Кривошея, Є. В. (2019). Особливості функціонування та розвиток підприємництва в умовах інтеграційних зрушень. *Бізнес-навігатор*, (1), 96-100.
6. Пономарьова, М., Євсюков, О., Шовкун, Л., Золотарьова, С., & Крамаренко, І. (2022). Formation and management of the development of agricultural production and processing of agricultural products and the value of food technologies. *Financial and credit activity problems of theory and practice*, 4(45), 58-67.
7. Пономарьова М. С., Єфремова Н. О., Нагорнюк О. П. Інструменти маркетингу в умовах зростання конкурентних переваг агробізнесу. *Вісник ХНАУ. Серія «Економічні науки»*. 2018. № 1. С. 247–257.
8. Євсюков О.Ф., Пономарьова М.С., Золотарьова С.А. Використання професійно-освітніх компонентів та Soft-skills у сучасних моделях педагогічному менеджменту. *Вісник науки та освіти*, № 12(18) (2023). <https://doi.org/10.52058/2786-6165-2023-12> (18)

**Юлія РАСЧЕСЛАВСЬКА,**

здобувач вищої освіти СВО «бакалавр»  
спеціальність «Технологія виробництва і переробки  
продукції тваринництва»

**Ірина ГОНЧАРОВА,**

к. с.-г. наук, доцент  
Державний біотехнологічний університет,  
м. Харків, Україна

**РОЗВИТОК ФЕРМЕРСЬКИХ ГОСПОДАРСТВ НА УКРАЇНІ**

Забезпечення населення України м'ясом та м'ясопродуктами в значній мірі залежить від ефективного ведення свинарства, з повним використанням її виробничого потенціалу. При достатньо високому рівні виробництва та споживання свинини, на базі інтенсифікації галузі в значній мірі визначають виробничу незалежність країни, соціально-економічну стабільність суспільства.

В нашій країні створена різноманітна структура свинарських господарств. Питома вага різних неспеціалізованих господарств по виробництву свинини досить висока, і вони суттєво впливають на формування м'ясного балансу. Основна частка неспеціалізованих господарств припадає на сільськогосподарські підприємства. Середні розміри свинарських ферм становлять близько 1,5-2,5 тис. голів. У багатьох спеціалізованих господарств (колективних та державних) по виробництву одного із видів тваринницької або рослинницької продукції створені невеликі свинарські ферми, в багатьох випадках для власних потреб, які мають 25-50 свиноматок [1, 4].

Технологія виробництва продукції свинарства досить динамічна. Прогрес досягнутий в цій галузі, зумовив модернізацію інших галузей сільського господарства. У значних масштабах свинарство було переведено на індустріальні методи роботи, що стало основою для збільшення обсягів виробництва високоякісної продукції. Поряд з тим значну частку становлять невеликі ферми, утворюються нові форми господарств, які також виробляють продукцію свинарства.

Були часи, коли доля свинини в загальному виробництві м'яса складала 58,7%. Пріоритет розвитку галузі свинарства як відомо, віддається таким виключно важливим біологічно-господарським особливостям свиней, як всеїдність, багатоплідність, скоростиглість, економічне використання кормів.

Свинарство – це галузь сільськогосподарського виробництва, що забезпечує населення багатьох країн світу цінними продуктами харчування. За статистичними даними зараз у світі виробляється понад 220 млн. тон м'яса, з яких близько 41% припадає на свинину.

Як свідчить офіційна статистика, поголів'я свиней у світі 960 млн. голів, виробництво свинини 115 млн. тон м'яса. 80 % усіх свиней знаходяться в Азії та Європі.

Лідирують за поголів'ям свиней такі країни, як Китай – 473 млн., США – 60 млн., Бразилія – 33, Німеччина – 26, Іспанія – 24, В'єтнам – 23, Польща та Мексика по 18.

У нас в Україні свиня споконвіку вважалася годувальницею та джерелом прибутку селянської родини та майже ніколи не була збитковою у дбайливого господаря. Не перебільшуючи, можна сказати, що свинарство значною мірою є національною галуззю нашого сільськогосподарського виробництва.

На превеликий жаль, в супереч обґрунтованій практиці більшості країн світу та нашим національним традиціям ця важлива галузь тваринництва в Україні в останні десять років катастрофічно занепала. В більшості господарств генетичний потенціал наших порід зараз використовується за репродуктивними якостями лише на 45-50%, а за відгодівельними на 20-25%.

З підвищенням цін на корми, метал та енергоносії більшість свинарських підприємств з закінченим циклом виробництва до 24 тис. голів на рік, які є основними виробниками товарної свинини, стали нерентабельними.

Через помилки аграрної реформи, що виражається у порушенні паритету цін, розвалу сільського машинобудування та служби технічного сервісу, відсутності державної підтримки вітчизняного виробника, в галузі свинарства країни відбулось ряд негативних змін:

- більшість свинарських товарних ферм та комплексів припинило виробництво;
- значно скоротилося поголів'я свиней;
- з причини морального та фізичного вийшло з ладу технологічне обладнання;
- погіршився стан приміщень;
- різко скоротились робочі місця;
- закрито багато як державних так і приватних ферм, через нездатність утримування свиней [2, 3].

В цілому в усьому світі питома вага свинини продовжує залишатися високою, не дивлячись на ріст виробництва м'яса інших видів тварин. Це можливо пояснити біологічними особливостями свиней, які відрізняються високою плодовитістю та скороспілістю, високою оплатою корму продукцією, всеїдністю та високим забійним виходом. По ефективності виробництва м'яса, свині займають перше місце серед всіх сільськогосподарських тварин, виключаючи курчат- бройлерів.

Серед господарств, які займаються свинарством, нині нараховується в основному чотири категорії: державні; колективні підприємства створені в наслідок проведення реформ; індивідуальні підсобні та фермерські. За різними інформаційними джерелами їх доля у виробництві свинини визначається приблизно таким співвідношенням: 10, 25, 64 та 1 відсотків.

За даними державного комітету статистики України поголів'я свиней складає 4,96 млн голів, із них у промислових господарствах 1,74 млн голів, в фермерських господарствах 2,22 млн голів, індивідуальних – 1 млн. голів.

Свинарство дуже поширене в присадибних господарствах. Останнім часом створюються фермерські господарства. Розведення свиней в умовах фермерських господарств, безумовно, потребує глибоких знань біології тварин та розробки нових технологій розведення і утримання з урахуванням специфіки нових форм господарювання. Набирає розвитку виробництво свинини в підсобних господарствах підприємств та організацій.

Усі ці організаційні форми виробництва продукції свинарства мають як загальні, так і відмінні особливості. Загальними є годівля, розведення, зоогієна утримання, відмінними – організація праці, питання відтворення, технології переробки свинини.

Особисті підсобні господарства раніше традиційно використовували базу колективних чи державних господарств (закупівля молодняку,

ветобслуговування) – зараз також намітилися у них тенденція на згортання обсягів виробництва свинини.

Покращити роботу таких ферм можна шляхом переведення їх на годівлю повноцінними комбікормами, що дасть можливість надійно механізувати процес кормо роздачі, з допомогою тросо-шайбових роздавачів, застосувати для видалення гною – самосплавну систему або ванни і, як наслідок, значно підвищити продуктивність тварин.

**Список використаних джерел:**

1. Рибалко В. Состояние и стратегия развития свиноводства на Украине. *Свиноводство*. – 2006. - № 1. – С. 20-23.

2. Топіха В.С. Обсяги виробництва свинини в Україні та шляхи її реалізації. *Аграрний вісник Причорномор'я*: Зб. наук. пр. – Одеса, 2005. – С. 24-26.

3. Добрянский С. Повышение жизнеспособности поросят - путь к улучшению эффективности свиноматок. *Прибуткове свинарство*. 2023. № 3 (75).

4. <https://uatv.ua/ukrainskij-fermer-rasskazal-o-svoej-unikalnoj-tehnologii-svinovodstva-video/>

5. Пономарьова, М., Євсюков, О., Шовкун, Л., Золотарьова, С., & Крамаренко, І. (2022). Formation and management of the development of agricultural production and processing of agricultural products and the value of food technologies. *Financial and credit activity problems of theory and practice*, 4(45), 58-67.

6. Пономарьова М., Євсюков О., Золотарьова С. Розвиток та перспективи професійної освіти у сільському господарстві / Наукові інновації та передові технології. DOI: [https://doi.org/10.52058/2786-5274-2023-11\(25\)-507-517](https://doi.org/10.52058/2786-5274-2023-11(25)-507-517)

**Владислав ФРАНК,**  
здобувач вищої освіти ступеня доктора філософії  
Державний біотехнологічний університет

## **МІСЦЕ ІННОВАЦІЙНО-ІНВЕСТИЦІЙНОГО РОЗВИТКУ В УПРАВЛІННІ МАРКЕТИНГОВОЮ ДІЯЛЬНІСТЮ СУБ'ЄКТІВ АГРОБІЗНЕСУ**

Організація маркетингових процесів включає в себе кілька ключових етапів: аналіз, планування, впровадження та контроль маркетингових рішень. Кожен із цих етапів відіграє важливу роль у забезпеченні ефективної маркетингової стратегії підприємства [1-3]. На етапі аналізу проводиться дослідження ринку, конкурентного середовища, споживчої поведінки, тенденцій розвитку галузі та інших факторів, що впливають на успіх бізнесу. Аналіз допомагає зрозуміти потреби ринку та визначити можливості та загрози.

На основі результатів аналізу формується маркетингова стратегія, визначаються цілі, завдання та методи досягнення успіху. Планування включає в себе визначення цільової аудиторії, розробку продуктів або послуг, фіксацію цін, вибір маркетингових каналів тощо. На етапі впровадження реалізується розроблена стратегія. Здійснюється реклама, продажі, обслуговування клієнтів та інші маркетингові заходи з метою привернення уваги та збільшення продажів. Останній етап (контроль) включає в себе оцінку результатів виконання маркетингової стратегії. Проводиться аналіз ефективності заходів, виявлення сильних та слабких сторін, а також корекція стратегії відповідно до виявлених відхилень.

Організація маркетингу включає в себе призначення конкретних завдань та обов'язків різним бізнес-підрозділам та особам, а також забезпечення взаємодії між маркетингом та іншими відділами підприємства для досягнення спільних цілей [1]. Інноваційний маркетинг є ключовим фактором у розвитку підприємств агробізнесу, оскільки він сприяє впровадженню новаторських підходів у просуванні товарів та послуг на ринок [4-6]. Ось деякі способи, які використовуються в інноваційному маркетингу для підприємств агробізнесу: Зміни в дизайні товару. Вдосконалення дизайну може зробити продукт більш привабливим для клієнтів та відрізнити його від конкурентів. Зміни в упаковці продуктів. Інновації в упаковці можуть привернути увагу споживачів та підвищити споживчу цінність продукту. Зміни у розміщенні продукту. Підприємства можуть змінювати способи розміщення продуктів у магазинах або впроваджувати нові канали продажу, щоб полегшити доступ до них для споживачів. Уведення нових каналів продажу. Інноваційний маркетинг може охоплювати впровадження нових технологій для продажу товарів, таких як електронна комерція або мобільні додатки. Аналіз нових каналів комерціалізації. Інноваційний маркетинг передбачає пошук нових ринків та способів їх ефективного використання. Нові маркетингові концепції. Інноваційні стратегії маркетингу можуть включати в себе впровадження нових концепцій продажу та просування, таких як інтерактивний маркетинг або маркетинг на основі спільноти. Розширення пропозицій. Інноваційний маркетинг дозволяє підприємствам розширювати свою продуктову лінійку та пропозиції, що може привести до більшої конкурентоспроможності та ринкової позиції. Загалом, інноваційний маркетинг створює можливості для підприємств агробізнесу пропонувати продукцію, яка краще відповідає потребам та очікуванням споживачів, що сприяє їхньому розвитку та успішності на ринку. Аналіз екзогенних та ендогенних чинників дійсно важливий для організації інноваційного маркетингу в агробізнесі. перелік ключових чинників, які впливають на організацію інноваційного маркетингу в агробізнесі включає такі: ринкові зміни, технологічний прогрес: конкуренція, економічні умови. Реагування на ці зміни та використання інноваційних маркетингових підходів може допомогти агробізнесу залишатися конкурентоспроможним у динамічному сільському господарстві та продовольчому ринку [7]. Отже, інноваційний маркетинг відіграє ключову роль у розвитку агробізнесу,

сприяючи його стабільному функціонуванню та забезпечуючи зростання його важливості як для економіки України, так і для соціального благополуччя регіонів.

**Список використаних джерел:**

1. Безугла Л.С. Соціально-економічні функції держави щодо розвитку малого та середнього підприємництва в Україні. Державне управління: удосконалення та розвиток. 2011. № 2. URL: <http://nbuv.gov.ua/UJRN>
2. Пономарьова М. С., Єфремова Н.О., Нагорнюк О.П. Інструменти маркетингу в умовах зростання конкурентних переваг агробізнесу.// Вісник ХНАУ. Серія Економічні науки. № 1. 2018. С. 247-256
3. Должикова І.С. Визначення маркетингової стратегії в аналізі кон'юнктури аграрного ринку. Соціально-економічні та гуманітарні аспекти розвитку суспільства: матеріали Всеукраїнської науково-практичної конференції. Т. 1. 2018. Тернопіль. Крок. : ВНІЕ ТНЕУ. С. 83-85.
4. Чернега І.І. Особливості становлення аграрних перетворень та ринкових зрушень / І.І. Чернега, М.С. Пономарьова, Ю.В. Загорська // Бізнеснавігатор: науково-виробничий журнал. – 2014. – № 3 (35). С. 6–12. 218 с
5. Должикова І., Пономарьова М.. Заходи забезпеченні конкурентних переваг та зміцнення конкурентоспроможного виробництва. Сучасні напрями та перспективи розвитку агро- та електроінженерії: матеріали Міжнародної науково-практичної конференції. Тернопіль: ФОП Паляниця В. А., 2018. 240 с. С. 86-88.
6. Судомир С.М. Формування результативної системи управління ризиками соціально-економічних систем. *Вісник ХНАУ ім. В.В. Докучаєва. Серія „Економічні науки.* 2018. № 1. С. 149.
7. Vyshnevskaya, O., Irtysheva, I., Kramarenko, I., Popadynets, N., & Ponomarova, M. (2022). The influence of globalization processes on forecasting the activities of market entities. *Journal of Optimization in Industrial Engineering*, 15(1), 261-268. doi:10.22094/JOIE.2021.1945341.1909
8. Sudomyr S., Kuliak M. Social responsibility of enterprises in their innovative and strategic development. *Prace naukowe. Pedagogika, zarządzanie i inżynieria zarządzania wobec.* Wałbrzych, 2022. Т. 52. Р. 156-166.
9. Sudomyr, S. M., Zhybak, M. M., Khrystenko, H. M., Zamora, O. I., & Babenko, V. A. (2022). Innovative Susceptibility of the Socio-Economic Systems. *International Journal of Information Technology Project Management (IJITPM)*, 13(2), 1-11. <http://doi.org/10.4018/IJITPM.311844>
10. Диха М., Диха В. Рівень інноваційності розвитку України в глобальному вимірі та окреслення його перспектив. *Київський економічний науковий журнал.* 2023. № 2. С. 5-15. URL: <https://doi.org/10.32782/2786-765X/2023-2-1>  
<https://journals.kyiv.ua/index.php/economy/article/view/56>

## **РОЗДІЛ 17. ЗАСТУВАННЯ РЕЗУЛЬТАТІВ БІОЛОГІЧНИХ ДОСЛІДЖЕНЬ У СЕЛЕКЦІЇ, МЕДИЦИНІ ТА БІОТЕХНОЛОГІЇ**

**Ірина ГОНЧАРОВА,**

к. с.-г. наук, доцент  
Державний біотехнологічний університет,  
м. Харків, Україна

### **НАПРЯМКИ І ПЕРСПЕКТИВИ СЕЛЕКЦІЇ ВЕЛИКОЇ БІЛОЇ ПОРОДИ СВИНЕЙ**

Свинарство є традиційною галуззю в Україні. Забезпечення населення м'ясом та м'ясопродуктами значною мірою залежить від ефективності ведення галузі, найбільш повного використання її виробничого потенціалу [1,6]. Одним із головних факторів інтенсифікації виробництва свинини є максимальне використання генетичного потенціалу продуктивності існуючих та створення нових, поліпшених порід і типів свиней. Сучасне свинарство потребує цілеспрямованої селекції свиней направленої на підвищення відгодівельних та м'ясних якостей. В даний час необхідно прослідкувати перспективи і напрямки селекції з найбільш розповсюдженою породою свиней. На сьогодні велика біла порода найчисельніша і найпоширеніша в Україні. На неї останніми роками припадає 78-84% загальної кількості свинопоголів'я, представленого 19 генеалогічними лініями кнурів і 22 генеалогічними родинками свиноматок. Тварини відзначаються рядом корисних якостей, таких як високим рівнем адаптації, тому розводиться у всіх природнокліматичних зонах, витривалі до умов промислової технології, мають високу комбінаційну генетичну можливість [3,4], що підтверджує доцільність ведення селекції великої білої породи.

При виконанні роботи було поставлено завдання визначити і узагальнити напрямки і перспективи селекції великої білої породи свиней. Дослідження були проведені на основі аналізу наукової літератури і інтернет-видань.

Велика біла порода створена шляхом цілеспрямованої селекції свиней, одержаних шляхом схрещування завезеної з Англії великої білої з місцевими породами. Тривала племінна робота, вплив акліматизації та годівлі призвели до докорінної зміни їх типу тілобудови. Їх використання для поглинального схрещування у поєднанні з малопродуктивними місцевими свинями, застосування методу складного відтворювального схрещування дало змогу вченим-селекціонерам і виробникам створити фактично нову вітчизняну велику білу породу, яка за багатьма показниками перевищує англійську. Як породу, велику білу (ВБ) вітчизняної селекції визнано вкінці 30-х років [1,5].

На сьогодні в породі визначено чотири основних напрямки селекції, а саме: материнського внутрішньопородного типу УВБ-1, внутрішньопородного типу з високими відгодівельними якостями – УВБ-2, створюваного внутрішньо-

породного типу з поліпшеними м'ясними якостями – УВБ-3 і селекція за незалежними рівнями – комплексна [1].

Проводячи селекцію свиней великої білої породи за різними напрямками продуктивності передбачається: материнський тип УВБ-1 поліпшувати на максимально високий рівень репродуктивних якостей і насамперед за багатоплідністю (11,5-11,8 поросят за опорос); до заводського типу УВБ-2 ставляться вимоги утримувати відгодівельні якості на рівні показників, що перевищують клас еліта на 7-9%; створюваний внутрішньопородний тип з поліпшеними м'ясними якостями повинен відповідати середньому рівню по виходу м'яса в тушах між генотипами материнських і спеціалізованими м'ясними породами, типами або лініями (вихід м'яса в тушах в межах 59-60%).

Тварини комплексної селекції за репродуктивними, відгодівельними і м'ясними якостями повинні відповідати вимогам класу еліта [2]. Паралельно з поліпшенням внутрішньо породного материнського типу УВБ-1 продовжується селекційна програма по створенню в його складі нових генетичних структур. Так, у 1999 р. апробовано новий заводський тип «Дніпропетровський», що відзначається багатоплідністю свиноматок. Робота проводилася в племзаводі «Чумак» і в його дочірньому стаді – племзаводі «Перемога» Дніпропетровської області. На даний період виконується селекційна програма по створенню нового заводського материнського типу в умовах племзаводу «Маяк» Полтавської області і його дочірнього стада [1,2]. Материнський заводський тип свиней великої білої породи «Дніпровський» створено на внутріпородній основі із залученням до селекційного процесу генотипів свиней провідних племзаводів України та Естонії. Генеалогічна структура представлена 10 лініями кнурів та 6 родинами свиноматок. Тварини добре пристосовані практично до всіх природнокліматичних зон нашої країни. Оригінатор — Інститут свинарства УААН, автори — Березовський М.Д., Говтвян В.А., Ніколаєв О.І., Білоцька В.І., Данько В. І. та інші. Затверджено науково-технічною радою Міністерства АПК України 29 червня 1999 року .

Характерною особливістю тварин новоствореного типу є їх багатоплідність. Як показали результати апробації типу, на один опорос припадало в середньому 11,86 поросяти, що на 0,36 голови більше, ніж передбачено "Положенням про апробацію селекційних досягнень у тваринництві", і на 13% вище за середнє значення багатоплідності великої білої породи в племінних господарствах країни. Показники відгодівельних та м'ясних якостей кнурів: середньодобовий приріст — 709 г, вік досягнення маси 100 кг — 195 днів, довжина напівтуші — 97,7 см, товщина сала на рівні 6-7 ребер — 29 мм [2]. У 1994 році апробовано внутрішньопородний тип з високими відгодівельними якостями – УВБ-2 і в його складі 2 заводських типи – «Лебединський» і «Донецький», 4 заводський лінії і 8 родин [1]. Затверджений наказом Мінсільгосппроду України від 15 березня 1994 р. № 78. Оригінатори — Інститути свинарства, тваринництва УААН, Полтавський сільсько-господарський інститут, племзаводи “Жовтень” Полтавської та ім. Литвинова Луганської областей. Автори — М.Д. Березовський, В.О.Медведев, Н.Д.Голуб



та ін. Середня жива маса дорослих кнурів — 323,4 кг, довжина тулуба — 183,7 см, свиноматок — відповідно 254,8 кг і 168,0 см. Багатоплідність свиноматок — 11,1 поросяти, молочність — 57,9 кг, маса гнізда у 2-місячному віці — 189,9 кг. Середньодобовий приріст — 766 г, вік досягнення маси 100 кг — 178,1 дня, витрати корму на 1 кг приросту — 3,54 корм. од. [2, 5]. На даному етапі роботи з внутрішньопородним типом УВБ-2 ставиться завдання: вести селекцію в напрямку підтримки високого рівня відгодівельних якостей, досягнутих на період апробації типу. Генетичну основу становлять свині української, англійської, датської і французької селекції. Починаючи з 1991 р., в Україні здійснюється селекційна програма по створенню внутрішньопородного типу з полішеними м'ясними якостями УВБ-3 [1]. Створюється на базі генотипів великої білої породи української, англійської і датської селекції. Рівень показників м'ясних якостей створюваного внутрішньопородного типу складає: вихід м'яса 59-60% при товщині шпику на рівні 6-7 ребра 18-22 мм [3, 4].

Таким чином, в Україні зосереджені кращі генотипи свиней великої білої породи вітчизняної селекції, що з використанням генотипів європейської селекції дає змогу істотно розширити можливості поліпшення продуктивних якостей свиней, особливо відгодівельних і м'ясних. Головна мета багатопланової селекції полягає в тому, щоб створити спеціалізовані генотипи з різними напрямками продуктивності та використати їх для одержання внутрішньопородного гетерозису при формуванні маточних стад у товарних господарствах різних категорій.

#### **Список використаних джерел:**

1. Герасимов В.І. та ін. Свинарство України: Навч. посібник .- Х.: Еспада, 2008. — 480 с.
2. Данілова, Т. М., Підвищення ефективності використання сучасного генофонду свиней великої білої породи при чистопородному розведенні, схрещуванні та гібридизації: Автореф. дис. канд. с.-г. наук: 06.02.01 / Т.М. Данілова ; УААН. Ін-т свинарства. — Полтава, 2001. — 20 с.
3. Медвідь, Т. О., Ефективність використання свиней великої білої породи англійської селекції та інших генотипів у агроформуваннях Хмельницької області / Т. О. Медвідь // Збірник наукових праць Подільського державного аграрного університету. — 2012. - №20.- С. 173 – 175.
4. Петровська, Н. І., Відгодівельні, забійні та м'ясні якості свиней великої білої породи за чистопородного розведення і схрещування / Н. І. Петровська, І. О. Головатюк, О. Ю. Ільницька // Збірник наукових праць Подільського державного аграрного університету. — 2012. - №20.- С. 202 – 204.
5. Томін Є. Ф. Ефективність використання свиней великої білої породи за різних методів розведення: автореф. дис. канд. с.-г. наук: 06.02.01 / Є. Ф. Томін // Національний університет біоресурсів і природокористування України. - К., 2009. — 16 с.
6. Пономарьова, М., Євсюков, О., Шовкун, Л., Золотарьова, С., & Крамаренко, І. (2022). Formation and management of the development of agricultural production and processing of agricultural products and the value of food technologies. *Financial and credit activity problems of theory and practice*, 4(45), 58-67.

## **«СТАЛІЙ РОЗВИТОК АГРАРНОЇ СФЕРИ: ІНЖЕНЕРНО- ЕКОНОМІЧНЕ ЗАБЕЗПЕЧЕННЯ»**

Матеріали VIII Міжнародної науково-практичної конференції присвяченої 65-річчю ВП  
НУБіП України «Бережанський агротехнічний інститут»: Запоріжжя: ФО-П Однорог  
Т.В., 2024. С. 218

Електронне видання. Формат 60\*84/16

Умовні друковані аркуші 23. Замовлення № 3785

Видано та надруковано ФО-П Однорог Т.В. 72313, м. Запоріжжя; Тел. (098) 243 96 51

Свідоцтво про внесення суб'єкта видавничої справи до Державного реєстру видавців,  
виробників і розповсюджувачів видавничої продукції від 29.01.2013 р.

серія ДК № 4477